

Nouveauté 2024
Eau/Huile
Du vide à 1000 bar



✓ Applications

Ce banc standard est destiné à tester, ajuster et étalonner les instruments de mesure des pressions relatives mécaniques ou électroniques (manomètres, capteurs ou transmetteurs de pression ou pressostats) par comparaison avec un étalon.

Il est équipé d'une unité piston/cylindre, d'un manomètre étalon (fourni en option) et de 2 raccords G1/2.

Le volant permet de générer une pression en comprimant le fluide Huile ou Eau par l'intermédiaire des volumes variables. Cette pression permet de comparer les valeurs de l'instrument à étalonner aux valeurs de pressions observées sur l'étalon.

Ce banc de pression est idéal en milieu industriel notamment pour les interventions sur sites. Il est robuste et facile d'utilisation.

✓ Spécificités Techniques de la Gamme BPPOH

- Contrôle/tests :	Nos bancs sont contrôlés dans les conditions d'utilisations suivantes : Température 20°C - Pression atmos. 1013.25 hPa - Humidité 50% - accélération 9.80665 m/s ²
- Fluide :	Eau distillée ou Huile minérale ou de synthèse incolore, compatible avec des utilisations médicales ou alimentaires.
- Réservoir :	100 cm ³
- volume de fluide chassé maximum :	2.5 cm ³
- Raccordement :	Raccord tournant G1/2 en équipement standard – autres raccords disponibles en option
- Volant :	Démontable pour le transport - axe va et vient
- Température d'utilisation :	18 à 28°C – 64 à 82°F

✓ Spécificités Techniques du produit

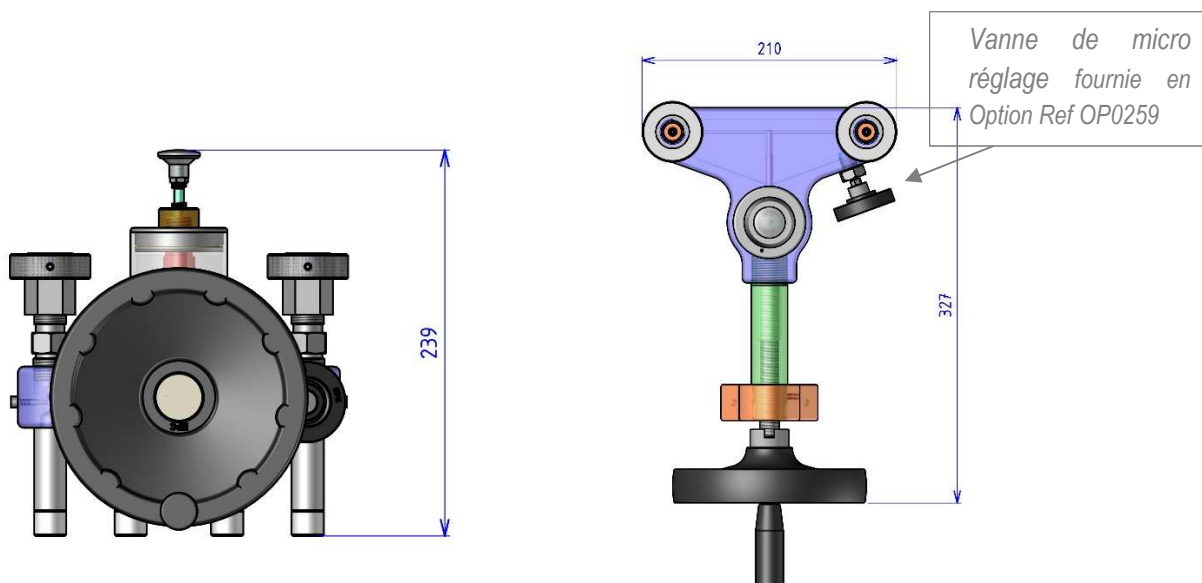
- Modèle :	BPPOH-1200B
- Etendue de Mesure :	vide à 1000 bar / vide à 14500 PSI / vide à 100000 kPa
- Sensibilité :	/
- Reference :	manomètre de référence fourni en option
- Poids compresseur :	4.6 kg
- Fluide :	Eau déminéralisée / Huile minérale H40 standard
- Nombre de piston :	1
- Matériau Piston :	P = acier inoxydable traité
- Pièces en contact avec le fluide :	AG3 + acier inoxydable + Bronze
- Joints :	Standards (fluide non corrosive)

- **Appareil livré avec** : une Notice d'utilisation / une Fiche technique de l'appareil / 0.5 litre d'Eau distillée/ raccord de sortie G1/2 / outils

Remarque : Tous nos documents sont délivrés en Français + Anglais

- **Entretien** : Notre service technique est à votre disposition pour la révision, l'étalonnage ou le service après-vente de votre appareil. Une révision complète de l'appareil est recommandée tous les 2 ans, en fonction de son utilisation.

✓ **Dimensions standards de l'appareil**



Hauteur standard : 239 mm

✓ **Options du banc de comparaison**



Option accessoires et valise de transport pour BPPOH Ref OP0259 : comprend la valise de transport + la vanne de réglage fin + 4 raccords standards + clef + pochette de joints SAV + bague d'étanchéité et ses joints.

Option Manomètre de référence : (plusieurs modèles au choix selon la précision souhaitée – nous consulter !)

Option produits corrosifs ref SKYBPP : remplacement des joints standard par des joints pour produits corrosifs (type skydrol)

✓ **Accessoires complémentaires** :



Ref OP0025 Kit de vidange réservoir

Ref OP0037 Mallette de 17 raccords standards M + G + NPT + BSP-TR / Pression maxi 1200 bar

Ref OP0062 Banc de nettoyage pour manomètres

Ref OP236-908 Adaptateur pour manomètres sortie au dos

✓ **Transport et Emballage**

- **Emballage** : un emballage carton est prévu pour le transport de cet appareil

Désignation/Référence	Dimension / carton ou caisse d'expédition	Poids à vide / poids total (emballage + matériel)
Banc de comparaison Si option	35 x 25 x 30 cm 48 x 48 x 34 cm	Poids total ±5 kg Poids total à définir



- **Nota** : Le transport est en supplément.