

**✓ Applications**

Ces étalons primaires sont destinés à tester, ajuster et étalonner les instruments de mesure des pressions relatives mécaniques ou électroniques (manomètres, capteurs ou transmetteurs de pression ou pressostats) par comparaison avec un étalon..

Ces générateurs de pression sont équipés d'un réservoir à niveau visible relié par une vanne à un volume variable. Le cabestan permet de générer une pression en poussant le fluide par l'intermédiaire du volume variable vers les raccords de pression prévus pour recevoir votre instrument de référence et l'instrument à étalonner.

Ces bancs de pression sont utilisés en milieu industriel mais aussi dans les laboratoires d'étalonnage. Ils sont robustes et faciles d'utilisation et ont une très grande stabilité à long terme

**✓ Spécificités Techniques de la Gamme CEO**

- Contrôle/tests :	Nos bancs sont contrôlés dans les conditions d'utilisations suivantes : Température 20°C - Pression atmos. 1013.25 hPa - Humidité 50% - accélération 9.80665 m/s <sup>2</sup>
- Fluide :	Eau déminéralisée
- Réservoir :	80 cm <sup>3</sup>
- volume de fluide chassé maximum :	16 cm <sup>3</sup>
- Contrôle/réglage de l'assise :	néant
- Raccordement :	Raccord tournant G1/2 en équipement standard – autres raccords disponibles en option
- Carter :	Acier + peinture haute résistance
- Cabestan :	Démontable pour le transport - axe mobile (va et viens)
- Température d'utilisation :	18 à 28°C – 64 à 82°F

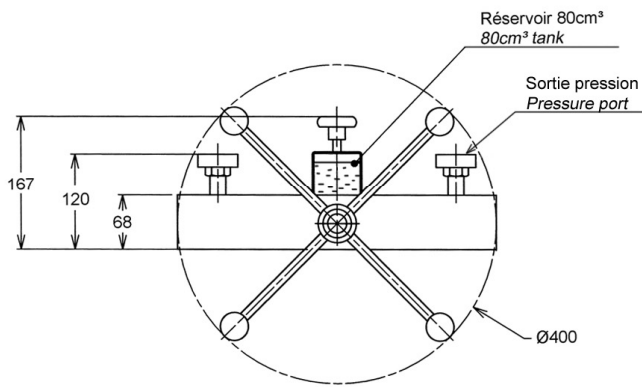
**✓ Spécificités Techniques du produit**

- Modèle :	CEO-700B
- Etendue de Mesure :	0 à 700 bar / 0 à 10100 PSI / 0 à 70000 kPa
- Sensibilité :	10% Pmaxi = 0.2 bar / 50% Pmaxi = 0.5 bar / 100% Pmaxi = 1 bar
- Référence :	manomètre de référence fourni en option
- Poids compresseur :	7.5 kg
- Fluide :	Eau déminéralisée
- Nombre de piston :	1
- Matériau Piston/Cylindre:	P = acier inoxydable / C = laiton
- Canalisation et pièces en contact avec le fluide :	Acier inoxydable

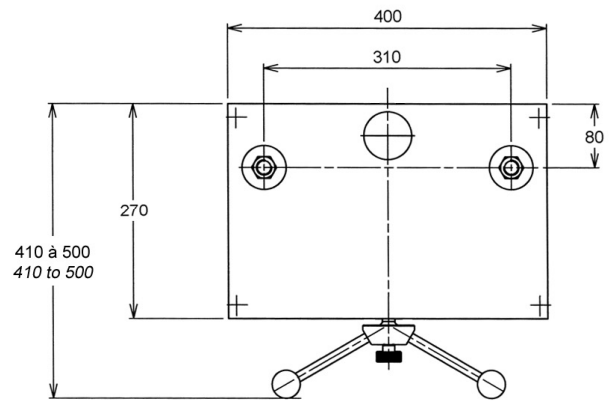
- **Appareil livré avec** : une Notice d'utilisation / une Fiche technique de l'appareil / 0.5 litre d'huile minérale / raccord de sortie G1/2 / outils

Remarque : Tous nos documents sont délivrés en Français + Anglais

✓ **Dimensions standards de l'appareil**



Hauteur standard : 167 mm



Unité utilisée : mm

✓ **Options du banc de comparaison**

Aucune option possible

✓ **Accessoires complémentaires :**



Ref OP0057 Mallette d'accessoires

Ref OP0025 Kit de vidange réservoir

Ref OP0037 Mallette de 17 raccords M + G + NPT + BSP-TR / Pression maxi 1200 bar

Ref OP0062 Banc de nettoyage

Ref OP0171 Mallette de raccords G / Ref OP0172 Mallette de raccords NPT / Ref OP0173 Mallette de raccords BSP-TR / Ref OP0174 Mallette de raccords

✓ **Transport et Emballage**

- **Emballage** : un suremballage bois est prévu pour le transport de l'appareil

Désignation/Référence	Dimension / carton ou caisse d'expédition	Poids à vide / poids total (emballage + matériel)
<b>Suremballage</b>	48 x 48 x 34 cmm	Poids total de ±20 kg



- **Nota** : Le transport est en supplément. Le format peut varier si vous achetez des accessoires avec l'appareil.

✓ **Autres modèles proposés dans la gamme CEO**

(Les fiches techniques sont disponibles sur demande ou sur notre site internet : [www.aremeca-instrumentation.com](http://www.aremeca-instrumentation.com))

Modèles	Précision	Etendue de mesure		
		Bar ou kg/cm²	PSI	kPa
/	/	/	/	/