



$$P = F/S$$

**✓ Applications**

Ces étalons primaires sont destinés à tester, ajuster et étalonner les instruments de mesure des pressions relatives mécaniques ou électroniques par comparaison (manomètres, capteurs ou transmetteurs de pression ou pressostats).

Les balances manométriques sont constituées d'un générateur de pression, d'une unité piston/cylindre, d'un ensemble de masses identifiées. Le cabestan permet de générer une pression en poussant le fluide par l'intermédiaire du piston. Cette pression est équilibrée par l'ensemble piston/cylindre ce qui permet de comparer l'instrument à étalonner aux valeurs de pressions générées par l'étalon.

Ces instruments de référence sont utilisés en milieu industriel mais aussi dans les laboratoires d'étalonnage. Ils sont robustes et faciles d'utilisation et ont une très grande stabilité à long terme.

**✓ Spécificités Techniques de la Gamme BH2**

- Etalonnage : Nos balances sont étalonnées dans les conditions d'utilisations suivantes :  
Température 20°C - Pression atmos. 1013.25 hPa - Humidité 50% - accélération 9.80665 m/s<sup>2</sup>  
Dans le cas où vous n'utilisez pas votre Balance dans les conditions évoquées précédemment, Il est nécessaire de recalculer arithmétiquement la pression générée par la balance en fonction des différentes variables.
- Fluide : Huile minérale ou huile de synthèse suivant les modèles, incolore, compatible avec des utilisations médicales ou alimentaires - **volume** du réservoir 125 cm<sup>3</sup>
- Contrôle/réglage de l'assise : Niveau à bulle et pieds réglables
- Raccordement pour l'instrument à tester : Raccord tournant G1/2 en équipement standard – autres raccords disponibles en option
- Rotation des masses : Entraînement des masses en rotation manuelle (ou motorisé si option OP0004 ou OP0301)
- Carter : Alliage léger aluminium AG3 + peinture haute résistance
- Cabestan : Démontable pour le transport
- Piston/cylindre : Simple ou double piston en carbure de tungstène et/ou acier traité selon modèle -  
**Répétabilité** : 3.10<sup>-5</sup> - **Sensibilité** : 1.10<sup>-5</sup> - **Précision balance** : 10<sup>-4</sup>
- Masses : Acier inoxydable non magnétique – **Poids total** du jeu de masses de 25 kg à 100 kg suivant Modèle - Forme ergonomique des masses, facilitant le chargement des masses sur la cloche –  
**Marquage** en correspondance avec l'unité de mesure choisie (bar, mbar, KPa, PSI etc..) –  
**Gravité** standard (9.80665 m/s<sup>2</sup>) ou locale au choix sans supplément
- Température d'utilisation : 18 à 28°C – 64 à 82°F

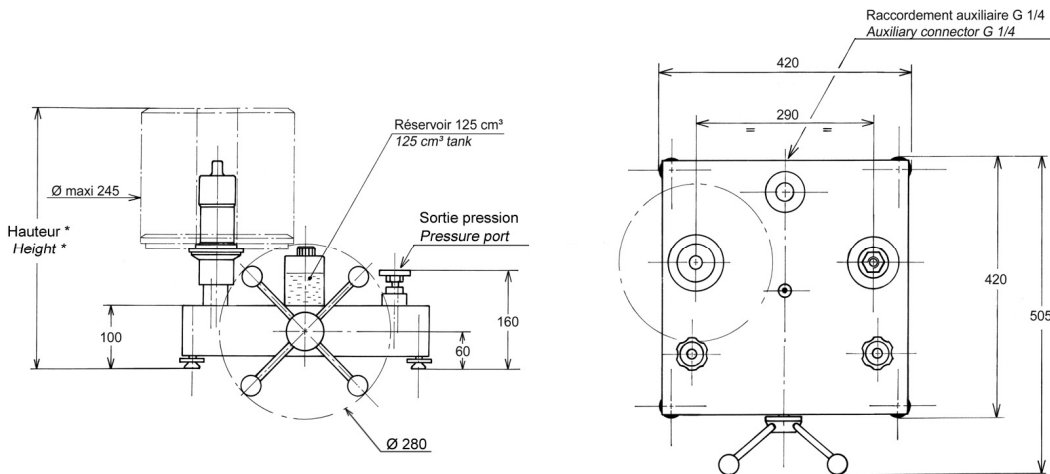
**✓ Spécificités Techniques du produit**

- Modèle : BH2-1200B dp - Balance double piston
- Etendue de Mesure : 1 à 1200 bar / 10 à 16000 PSI / 100 à 120000 kPa
- Précision : 0.02% de l'échelle, jusqu'à 0.006% en option
- Poids balance sans masse : 22 kg / 24 kg si option OP0004 ou OP0301
- Fluide : Huile
- Matériau Piston/Cylindre : P:BP : acier traité + P:HP : carbure de tungstène / C = acier traité
- Nombre de piston : 2

- **Appareil livré avec** : une Notice d'utilisation / un Certificat d'étalonnage AREMECA traçable aux étalons Nationaux / une Fiche technique de l'appareil / 0.5 litre d'huile minérale / raccord de sortie G1/2 / outils

Remarque : Tous nos documents sont délivrés en Français + Anglais

✓ **Dimensions standards de l'appareil**



Hauteur avec jeu de poids standard : (bar, kPa) : 410 mm (PSI) : 420 mm

Unité utilisée : mm

**CHOIX DES OPTIONS**

**Option gravitation OFFERTE** : nous ajusterons votre jeu de poids au G standard ou spécial (nous donner la valeur souhaitée)

**Option Unité OFFERTE** : choisissez l'unité de jeu de poids principal (ex : PSI, BAR, Kg/cm²...) délivré avec la balance.

**Option Jeu de poids intermédiaire** : le jeu de poids intermédiaire est proposé en option, l'unité sera la même que celle sélectionnée pour le jeu de poids principal.

Jeu de poids de base			
	Pression (bar) BP/HP	Nombre de poids	Valeur typique (g)
<b>Unités : BAR ou Kg/cm²</b> (Ref. MB0001)	10/200	4	8000
	9/180	1	7200
	5/100	1	4000
	2/40	2	1600
	1/20	1	800
	0.5/10	1	400
Pression initiale cloche BP	1	x	800
Pression initiale Cloche HP + poids d'adaptation	20	x	800
<b>TOTAL</b>	<b>78.5/1211</b>	<b>10</b>	<b>±50 kg</b>

Jeu de poids intermédiaire en option			
	Pression (bar) BP/HP	Nombre de poids	Valeur typique (g)
<b>BAR ou Kg/cm²</b> (Ref. MB0002)	0.2/4	2	160
	0.1/2	1	80
	0.05/1	1	40
	0.02/0.4	2	16
	0.01/0.2	1	8
<b>TOTAL</b>	<b>0.6/12</b>	<b>7</b>	<b>480 g</b>

Jeu de poids de base			
	Pression (PSI) BP/HP	Nombre de poids	Valeur typique (g)
<b>Unités : PSI</b> (Ref. MB0013)	100/2000	6	5520
	90/1800	1	4968
	50/1000	1	2760
	20/400	2	1104
	10/200	1	552
	5/100	1	276
Pression initiale cloche BP	10	x	552
Pression initiale Cloche HP + poids d'adaptation	200	x	552
<b>TOTAL</b>	<b>1005/16110</b>	<b>12</b>	<b>±45 kg</b>

Jeu de poids intermédiaire en option			
	Pression (PSI) BP/HP	Nombre de poids	Valeur typique (g)
<b>PSI</b> (Ref. MB0016)	2/40	2	110.4
	1/20	1	55.2
	0.5/10	1	27.6
	0.2/4	2	11
	0.1/2	1	5.5
<b>TOTAL</b>	<b>6/120</b>	<b>7</b>	<b>331.1 g</b>

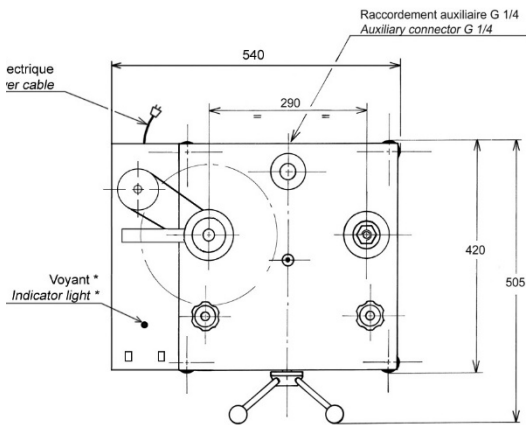
D'autres unités sont disponibles à la demande

**Option Certificat d'étalonnage accrédité COFRAC ou DAkKS/DKD.** Remarque : un certificat d'usine AREMECA est délivré avec la balance. Un certificat COFRAC améliorera les résultats de votre appareil (réalisé au laboratoire national)

**Option adaptation aux produits corrosifs** : type skydroll, liquide de frein etc...

**Option Entretien/Maintenance** : Notre service technique se tient à votre disposition pour la mise en place d'un contrat de maintenance de votre appareil, ainsi que la planification de la prestation d'étalonnage – L'étalonnage de l'appareil est conseillé tous les 2 à 5 ans selon votre utilisation.

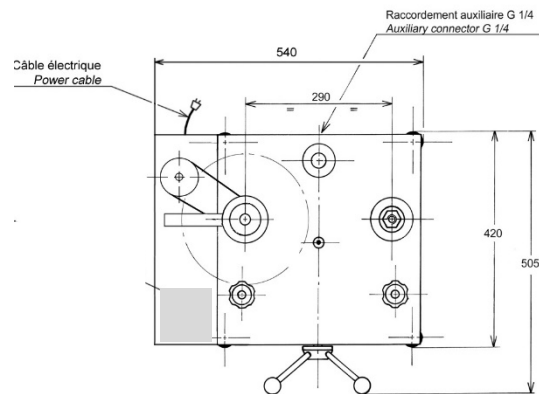
**Option OP0004 : Kit Motorisation / Visualisation Leds**



Cette option améliore les fonctionnalités de la balance avec :

- un entrainement du jeu de poids automatique., qui assurera la rotation régulière des masses, évite les à-coups sur le piston, limite les manipulations opérateur et permet d'améliorer la stabilité de la balance lors des mesures
- un capteur de position qui permet de visualiser la position du piston. L'opérateur pourra facilement s'assurer que la balance est en équilibre en contrôlant simplement l'affichage des leds et n'aura plus à contrôler la flottaison de la balance sous le plateau de masses.

**Option OP0301 : Kit calculateur + capteurs + motorisation / Visualisation**



Cette option assure la traçabilité de vos mesures et intègre de nombreuses fonctions ::

- l'affichage automatique des pressions générées par la balance en fonction de la température, de la pression atmosphérique
- l'entrainement du jeu de poids
- la visualisation de la position du piston par bargraph
- la possibilité de convertir les unités
- l'assistance opérateur dans le procédé de mesure
- le transfert des données sur un ordinateur pour une traçabilité totale et l'édition de certificat d'étalonnage.

**Option valises de transport :**

 	<p><b>Ref OP0101</b> - Boite métal pour le transport des masses Dimensions : 260 x 260 x 310 mm - poids à vide : 6 kg 7 masses maxi par boite</p>
 	<p><b>Ref OP0257</b> – valise de transport pour les masses</p>
 	<p>Aménagement de poste de travail : grande : 355 x 505 x 310 mm - poids à vide : 13 kg petite : 290 x 250 x 310 mm - poids à vide : 5 kg</p> <p>1 ou plusieurs caisses seront nécessaires selon votre balance manométrique – Consultez nous !</p>
 	<p><b>Ref OP0002</b> - Valise de transport pour la balance ou banc de comparaison. (modèles BH5 ou CH3 nous consulter !)</p>

✓ **Accessoires complémentaires :**



Ref OP0057 Mallette d'accessoires

Ref OP0023 Séparateur tous fluides jusqu'à 800 bar

Ref OP0025 Kit de vidange réservoir

Ref OP0037 Mallette de 17 raccords M + G + NPT + BSP-TR / Pression maxi 1200 bar

Ref OP0062 Banc de nettoyage

Ref OP0171 Mallette de raccords G / Ref OP0172 Mallette de raccords NPT / Ref OP0173 Mallette de raccords BSP-TR / Ref OP0174 Mallette de raccords M

✓ **Transport et Emballage** sans options ni accessoires

Désignation/Référence	Dimension / carton ou caisse d'expédition	Poids total (emballage + matériel)
<b>Suremballage bois</b>		(balance + jeu de masses + emballages carton)
Balance sans option ni accessoires	79 x 48 x 34 cm	Poids total de ±97 kg
Si option	98 x 70 x 50 cm	Poids total à définir



- **Nota :** Le transport est en supplément. Le format peut varier si vous achetez des accessoires avec l'appareil.

✓ **Autres modèles proposés dans la gamme BH2**

(Les fiches techniques sont disponibles sur demande ou sur [www.aremeca-instrumentation.com](http://www.aremeca-instrumentation.com))

Modèles simple piston

Modèles	Précision	Etendue de mesure		
		Bar ou kg/cm <sup>2</sup>	PSI	kPa
BH2-7000B	0.05%	200 à 7000	2000 à 100000	20000 à 700000
BH2-6000B	0.05%	200 à 6000	2000 à 80000	20000 à 600000
BH2-5000B	0.02%	40 à 5000	600 à 72500	40000 à 500000
BH2-4000B	0.02%	40 à 4000	600 à 60000	4000 à 400000
BH2-3000B	0.02%	40 à 3000	600 à 44000	4000 à 300000
BH2-2500B	0.02%	40 à 2500	600 à 36200	4000 à 250000
BH2-2000B	0.02%	40 à 2000	600 à 30000	4000 à 200000
BH2-1200B sp	0.01%	2 à 1200	30 à 16000	200 à 120000
BH2-700B sp	0.01%	2 à 700	15 à 10000	200 à 70000
BH2-600B sp	0.01%	2 à 600	30 à 8000	200 à 60000
BH2-400B sp	0.01%	2 à 400	15 à 5000	200 à 40000
BH2-300B sp	0.01%	1 à 300	15 à 4000	100 à 30000
BH2-150B	0.01%	0.5 à 150	10 à 2000	50 à 15000
BH2-60B	0.01%	0.2 à 60	3 à 800	20 à 6000
BH2-30B	0.01%	0.1 à 30	2 à 400	10 à 3000

Modèles double piston : Ces balances manométriques intégrant 2 pistons permettent d'obtenir 2 étendues de mesure à partir d'un même jeu de poids

Modèles	Précision	Etendue de mesure		
		Bar ou kg/cm <sup>2</sup>	PSI	kPa
BH2-700B dp	0.01%	1 à 60 + 10 à 700	10 à 800 + 100 à 10000	100 à 6000 1000 à 70000
BH2-600B dp	0.01%	1 à 60 + 10 à 600	10 à 800 + 100 à 8000	100 à 6000 1000 à 60000
BH2-400B dp	0.01%	1 à 60 + 5 à 400	10 à 800 + 50 à 5000	100 à 6000 500 à 40000
BH2-300B dp	0.01%	1 à 60 + 5 à 300	10 à 800 + 50 à 4000	100 à 6000 500 à 30000