

$$P = F/S$$

**✓ Applications**

Ces étalons primaires sont destinés à tester, ajuster et étalonner les instruments de mesure des pressions relatives mécaniques ou électroniques par comparaison (manomètres, capteurs ou transmetteurs de pression ou pressostats).

Les balances manométriques constituées d'un générateur de pression, d'une unité piston/cylindre, d'un ensemble de masses identifiées et d'un calculateur sur lequel est affiché : la position du piston et la valeur de pression générée par la balance en fonction des différentes grandeurs physiques.

Le cabestan permet de générer une pression en poussant le fluide par l'intermédiaire du piston. Cette pression est équilibrée par l'ensemble piston/cylindre ce qui permet de comparer l'instrument à étalonner aux valeurs de pressions générées par l'étalon.

Ces instruments de référence sont utilisés en milieu industriel mais aussi dans les laboratoires d'étalonnage. Ils sont robustes et faciles d'utilisation et ont une très grande stabilité à long terme

**✓ Spécificités Techniques de la Gamme BH4**

- **Etalonnage :** Nos balances sont étalonnées dans les conditions d'utilisations suivantes :  
Température 20°C - Pression atmos. 1013.25 hPa - Humidité 50% - accélération 9.80665 m/s<sup>2</sup>  
Dans le cas où vous n'utilisez pas votre Balance dans les conditions évoquées précédemment, L'automate recalculera arithmétiquement la pression générée par la balance en fonction des différentes variables mesurées par les capteurs.
- **Fluide :** Huile minérale ou huile de synthèse suivant les modèles, incolore, compatible avec des utilisations médicales ou alimentaires - **volume** du réservoir 125 cm<sup>3</sup>
- **Contrôle/réglage de l'assise :** Niveau à bulle et pieds réglables
- **Raccordement pour l'instrument à tester :** Raccord tournant G1/2 HP en équipement standard – autres raccords disponibles en option
- **Motorisation :** Entraînement des masses en rotation par moteur électrique
- **Mesure de température :** Précision ± 0.1°C
- **Mesure de la pression atmosphérique :** Précision ± 1HPa / gamme 0 à 1600mbar / résolution = 1mbar
- **Calculateur RS232/ secteur 220v, 50Hz :**
  - avec visualisation dynamique de la position du piston
  - avec affichage de la pression générée par la balance
- **Carter :** Alliage léger aluminium AG3 + peinture haute résistance
- **Cabestan :** Démontable pour le transport
- **Piston/cylindre :** Simple ou double piston en carbure de tungstène et/ou acier traité selon modèle -  
**Répétabilité :** 2.10<sup>-5</sup> - **Sensibilité :** 1.10<sup>-5</sup> - **Précision balance :** 8.10<sup>-5</sup>
- **Masses :** Acier inoxydable non magnétique – **Poids total** du jeu de masses de 25 kg à 100 kg suivant Modèle - Forme ergonomique des masses, facilitant le chargement des masses sur la cloche –  
**Marquage** en correspondance avec l'unité de mesure choisie (bar, mbar, KPa, PSI etc..) –  
**Gravité** standard (9.80665 m/s<sup>2</sup>) ou locale au choix sans supplément
- **Température d'utilisation :** 18 à 28°C – 64 à 82°F

## ✓ Spécificités Techniques du produit

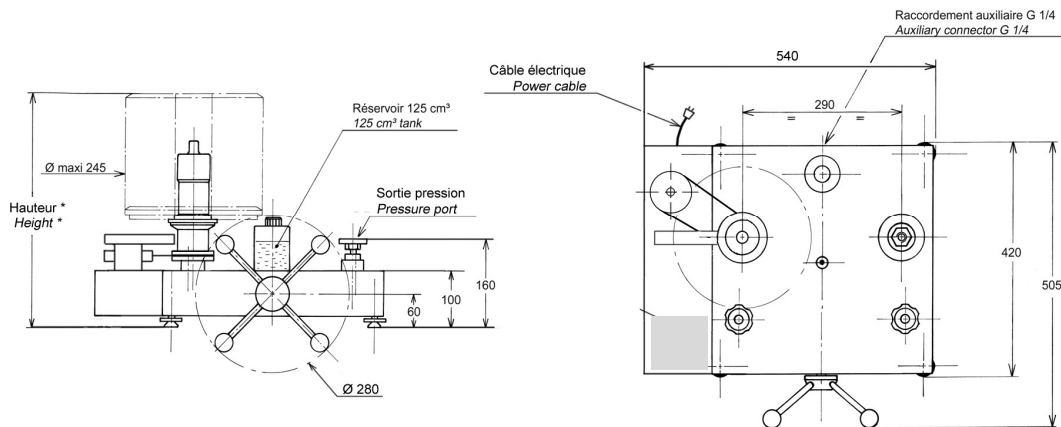
- Modèle :	BH4-4000B - Balance motorisée simple piston
- Etendue de Mesure :	40 à 4000 bar / 600 à 60000 PSI / 4000 à 400000 kPa
- Précision :	0.02% de l'échelle, jusqu'à 0.008% en option
- Poids balance sans masse :	24 kg
- Fluide :	Huile
- Matériau Piston/Cylindre :	P = carbure de tungstène / C = carbure de tungstène
- Nombre de piston :	1

## ✓ Divers

- **Appareil livré avec :** une Notice d'utilisation / un Certificat d'étalonnage AREMECA traçable aux étalons Nationaux / une Fiche technique de l'appareil / 0.5 litre d'huile minérale / raccord de sortie G1/2 / outils / OP0002 valise de transport du générateur

Remarque : Tous nos documents sont délivrés en Français + Anglais

## ✓ Dimensions de l'appareil



avec jeu de poids standard : (bar, kPa) : 500 mm

(PSI) : 490 mm

Unité utilisée : mm

## CHOIX DES OPTIONS

**Option gravitation OFFERTE** : nous ajusterons votre jeu de poids au G standard ou spécial (nous donner la valeur souhaitée)

**Option Unité OFFERTE** : choisissez l'unité de jeu de poids principal (ex : PSI, BAR) délivré avec la balance.

**Option Jeu de poids d'ajustement Ref OP237-200** : coffret de masses d'ajustement de 1 mg à 50g avec certificat COFRAC

Jeu de poids de base			
	Pression (bar)	Nombre de poids	Valeur typique (g)
Unités : BAR ou kg/cm <sup>2</sup> (Ref. MB0053)	400	8	8000
	360	1	7200
	200	1	4000
	80	2	1600
	40	1	800
	20	1	400
	10	1	200
	8	1	160
	4	1	80
	2	1	40
Pression initiale	40		800
Petite cloche + poids d'adaptation			
<b>TOTAL</b>	<b>4004</b>	<b>18</b>	<b>± 80 kg</b>

Jeu de poids de base			
	Pression (PSI)	Nombre de poids	Valeur typique (g)
Unités : PSI (Ref. MB0058)	4000	13	5520
	3400	1	4968
	2000	1	2760
	800	2	1104
	400	1	552
	200	1	276
	80	2	110.4
	40	1	55.2
	20	1	27.6
	Pression initiale	600	
Petite cloche + poids d'adaptation			
<b>TOTAL</b>	<b>59820</b>	<b>23</b>	<b>± 83 kg</b>

Remarque : le calculateur est capable de retranscrire les résultats du jeu de poids bar, dans l'unité de votre choix

**Option Certificat d'étalonnage accrédité COFRAC ou DAkS/DKD.** Remarque : un certificat d'usine AREMECA est délivré avec la balance. Un certificat COFRAC améliorera les résultats de votre appareil (réalisé au laboratoire national)

**Option adaptation aux produits corrosifs :** type skydroll, liquide de frein etc...

**Option Entretien/Maintenance** : Notre service technique se tient à votre disposition pour la mise en place d'un contrat de maintenance de votre appareil, ainsi que la planification de la prestation d'étalonnage – L'étalonnage de l'appareil est conseillé tous les 2 à 5 ans selon votre utilisation.

**Option valises de transport** :

	<p><b>Ref OP0101</b> - Boite métal pour le transport des masses Dimensions : 260 x 260 x 310 mm - poids à vide : 6 kg 7 masses maxi par boite</p>
	<p><b>Ref OP0257</b> – valise de transport pour les masses</p>
	<p>Aménagement de poste de travail : grande : 355 x 505 x 310 mm - poids à vide : 13 kg petite : 290 x 250 x 310 mm - poids à vide : 5 kg</p> <p>1 ou plusieurs caisses seront nécessaires selon votre balance manométrique – Consultez nous !</p>
	<p><input checked="" type="checkbox"/> <b>Ref OP0002</b> - Valise de transport pour la balance ou banc de comparaison. <a href="#">Inclus pour la gamme BH4</a></p> <p>(modèles BH5 ou CH3 nous consulter !)</p>

✓ **Accessoires complémentaires** :



Ref OP0057 Mallette d'accessoires

Ref OP0025 Kit de vidange réservoir

Ref OP0062 Banc de nettoyage

Ref OP0220 Mallette de 5 raccords HP en M16x150

✓ **Transport et Emballage** sans options ni accessoires

Désignation/Référence	Dimension / carton ou caisse d'expédition	Poids total (emballage + matériel)
<p><b>Suremballage bois</b> Balance avec calculateur si options</p>	<p>79 x 48 x 34 cm 98 x 70 x 50 cm</p>	<p>(balance + jeu de masses + emballages carton) Poids total de ±128 kg Poids total : à définir</p>



- **Nota** : Le transport est en supplément. Le format peut varier si vous achetez des accessoires avec l'appareil.

✓ **Autres modèles proposés dans la gamme BH4**

(Les fiches techniques sont disponibles sur demande ou sur [www.aremeca-instrumentation.com](http://www.aremeca-instrumentation.com))

Modèles simple piston

Modèles	Accuracy	Etendue de mesure	
		Bar ou kg/cm <sup>2</sup>	PSI
BH4-7000B	0.05%	200 à 7000	2000 à 100000
BH4-6000B	0.05%	200 à 6000	2000 à 80000
BH4-5000B	0.02%	40 à 5000	600 à 72500
BH4-3000B	0.02%	40 à 3000	600 à 44000
BH4-2500B	0.02%	40 à 2500	600 à 36200
BH4-2000B	0.02%	40 à 2000	600 à 30000
BH4-1200B sp	0.01%	2 à 700	15 à 16000
BH4-700B sp	0.01%	2 à 600	30 à 10000
BH4-600B sp	0.01%	2 à 400	15 à 8000
BH4-400B sp	0.01%	1 à 400	15 à 5000
BH4-300B sp	0.01%	1 à 300	15 à 4000
BH4-120B	0.01%	0.5 à 120	10 à 2000
BH4-60B	0.01%	0.2 à 60	3 à 800
BH4-30B	0.01%	0.1 à 30	2 à 400

Modèles double piston : Ces balances manométriques intégrant 2 pistons permettent d'obtenir 2 étendues de mesure à partir d'un même jeu de poids

Modèles	Précision	Etendue de mesure	
		Bar ou kg/cm <sup>2</sup>	PSI
BH4-1200B dp	0.01%	1 à 60 + 20 à 1200	10 à 800 + 200 à 16000
BH4-700B dp	0.01%	1 à 60 + 10 à 700	10 à 800 + 100 à 10000
BH4-600B dp	0.01%	1 à 60 + 10 à 600	10 à 800 + 100 à 8000
BH4-400B dp	0.01%	1 à 60 + 5 à 400	10 à 800 + 50 à 5000
BH4-300B dp	0.01%	1 à 60 + 5 à 300	10 à 800 + 50 à 4000