



✓ **Applications**

Ces étalons primaires sont destinés à tester, ajuster et étalonner les instruments de mesure des pressions relatives mécaniques ou électroniques (manomètres, capteurs ou transmetteurs de pression ou pressostats) par comparaison avec un étalon.

Ces générateurs de pression doivent être connecté à une alimentation d'air afin d'alimenter l'unité piston/cylindre. Le cabestan permet de générer une pression en poussant le fluide par l'intermédiaire des volumes variables vers les raccords de pression prévus pour recevoir votre instrument de référence et l'instrument à étalonner.

Ces bancs de pression sont utilisés en milieu industriel mais aussi dans les laboratoires d'étalonnage. Ils sont robustes et faciles d'utilisation et ont une très grande stabilité à long terme.

Ils ont la possibilité d'évoluer en balance manométrique type BA2 par simple adjonction d'un kit comprenant : ensemble piézométrique et un jeu de poids.

✓ **Spécificités Techniques de la Gamme CA2**

- Contrôle/tests :	Nos bancs sont contrôlés dans les conditions d'utilisations suivantes : Température 20°C - Pression atmos. 1013.25 hPa - Humidité 50% - accélération 9.80665 m/s ²
- Fluide:	Air propre et sec type air comprimée ou azote
- volume de fluide chassé maximum :	15 cm ³
- Contrôle/réglage de l'assise :	Niveau à bulle et pieds réglables
- Raccordement pour l'instrument à tester :	Raccord tournant G1/2 en équipement standard – autres raccords disponibles en option
- Carter :	Alliage léger aluminium AG3 + peinture haute résistance
- Cabestan :	Démontable pour le transport
- Température d'utilisation :	18 à 28°C – 64 à 82°F

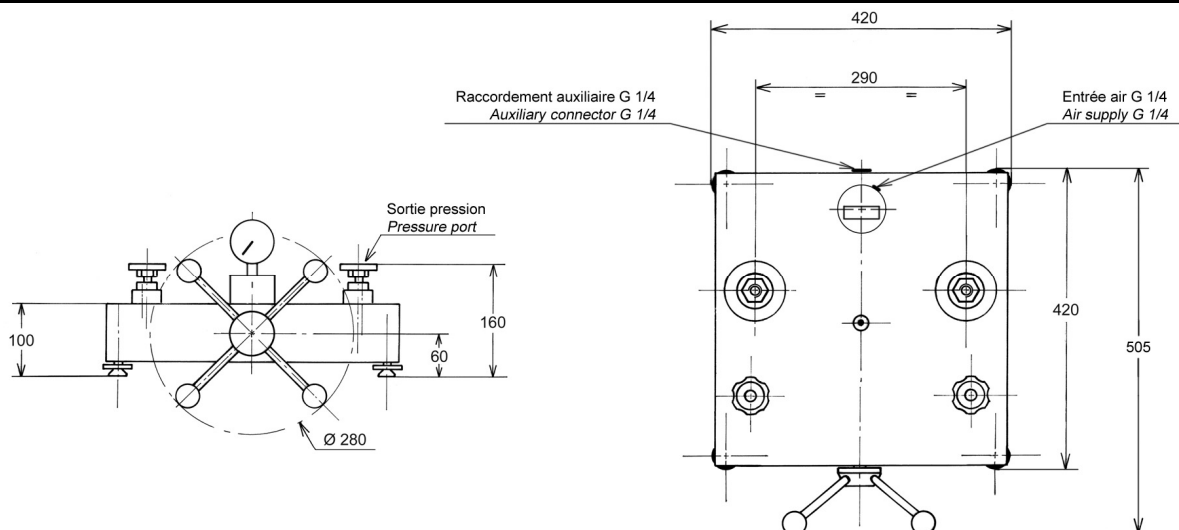
✓ **Spécificités techniques du produit**

- Modèle :	CA2-200B
- Etendue de Mesure :	0 à 200 bar / 0 à 3000 PSI / 0 à 20000 kPa
- Sensibilité :	10% Pmaxi = 0.001 bar / 50% Pmaxi = 0.002 bar / 100% Pmaxi = 0.005 bar
- Reference :	manomètre de référence fourni en option
- Poids compresseur :	18 kg
- Fluide :	Ce banc nécessite d'être raccordé à une source de pression (type azote 200 bar ou réseau d'air)
- Section des pistons :	Basse pression = 1.8 cm ²
- Nombre de piston :	1
- Matériau Piston/Cylindre:	P : acier inoxydable / C =aluminium
- Canalisation et pièces en contact avec le fluide :	Tube cuivre

- Appareil livré avec : une Notice d'utilisation / une Fiche technique de l'appareil / raccord de sortie G1/2 / outils

Remarque : Tous nos documents sont délivrés en Français + Anglais

✓ **Dimensions standards de l'appareil**



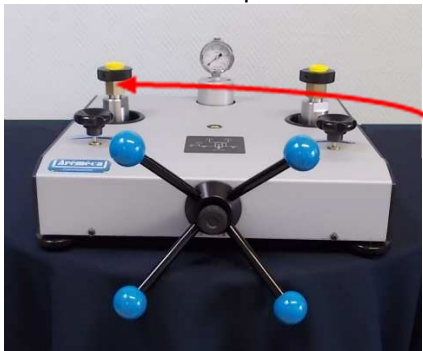

Unité utilisée : mm

✓ **Options du banc de comparaison**

- Option : Dégraissage oxygène (nous consulter)

✓ **Transformation en balance manométrique**

Kit PCU + jeu de poids : possibilité de faire évoluer votre banc de comparaison en balance manométrique

Bancs de comparaison	Kit balance pouvant être mis en place
	
CA2-200B	Kit BA2-1VB (-1 bar) à BA2-200B (200 bar)

✓ **Accessoires complémentaires :**



Ref OP0057 Mallette d'accessoires



ref OP0037 Mallette de 17 raccords M + G + NPT + BSP-TR / Pression maxi 1200 bar

Ref OP0171 Mallette de raccords G / Ref OP0172 Mallette de raccords NPT / Ref OP0173 Mallette de raccords BSP-TR / Ref OP0174 Mallette de raccords M

Ref OP0062 Banc de nettoyage

Ref OP0303 Cube d'étalonnage pour 4 manomètres

✓ Caisses de transport

		Ref OP0002 - Valise de transport pour la balance ou banc de comparaison. (modèles BH5 ou CH3 nous consulter !)
---	---	--

✓ Transport et Emballage

- **Emballage** : un suremballage bois est prévu pour le transport de l'appareil

Désignation/Référence	Dimension / carton ou caisse d'expédition	Poids à vide / poids total (emballage + matériel)
Suremballage bois	480 x 480 x 340 mm	Poids total de ±30 kg



- **Nota** : Le transport est en supplément. Le format peut varier si vous achetez des accessoires avec l'appareil.

✓ Autres modèles proposés dans la gamme CA2

(Les fiches techniques sont disponibles sur demande ou sur notre site internet : www.aremeca-instrumentation.com)

Modèles	Etendue de mesure		
	Bar ou kg/cm ²	PSI	kPa

Vous trouverez d'autres appareils et accessoires sur notre site internet : www.aremeca-instrumentation.com