



✓ **Applications**

Le compresseur autonome, équipé d'un système à volume variable, permet de travailler à l'air sur toute l'étendue de mesure du vide (-0.9 bar) à 20 bars sans avoir à se connecter à une source de pression. La position du piston est visible grâce à un curseur

Cet appareil est idéal pour les interventions de maintenance et vérification sur site, car il est intégré dans une mallette de transport légère et robuste. Un compartiment de rangement d'outillage est prévu sous le compresseur.

Vous pourrez connecter la majorité des appareils de mesure (manomètre, transmetteurs etc.) grâce à un système de raccordement interchangeable.

✓ **Spécificités Techniques de la Gamme CAA**

- Contrôle/tests :	Nos bancs sont contrôlés dans les conditions d'utilisations suivantes : Température 20°C - Pression atmos. 1013.25 hPa - Humidité 50% - accélération 9.80665 m/s ²
- Source pression :	Air sec (Azote type U) - connexion ¼ Gaz cylindrique femelle
- volume de fluide chassé maximum :	340 cm ³
- Raccordement pour l'instrument à tester :	Raccord tournant G1/2 en équipement standard – autres raccords disponibles en option
- Raccordement pour l'instrument étalon :	Raccord tournant G1/2 en équipement standard – autres raccords disponibles en option
- Alimentation possible air :	Raccord G1/4 pour se connecter à une source pression utile pour les appareils à fort volume Mort (au delà de 200mm ³) - indicateur de pression d'entrée
- Carter :	Alliage léger aluminium AG3 + peinture haute résistance
- Position piston :	Visualisation grâce à un curseur intégré
- Cabestan :	Démontable pour le transport
- Température d'utilisation :	18 à 28°C – 64 à 82°F

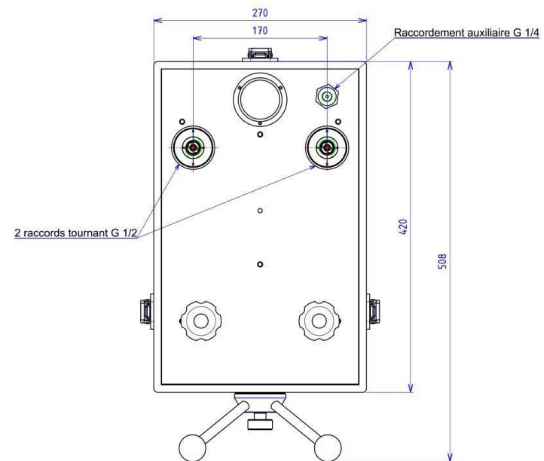
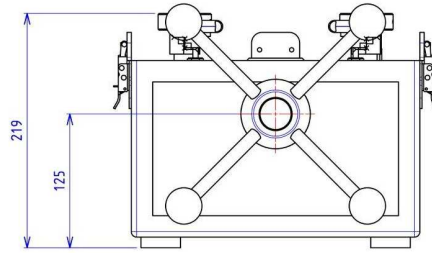
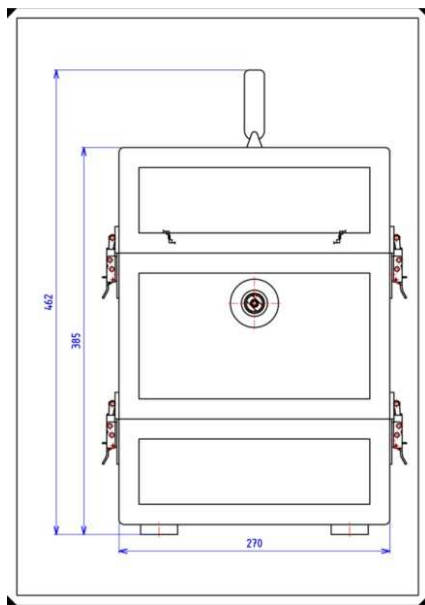
✓ **Spécificités techniques du produit**

- Modèle :	CAA - 20B
- Etendue de Mesure :	-0.9 à 20 bar / -13 à 290 PSI
- Sensibilité :	10% Pmaxi = 0.0002 bar / 50% Pmaxi = 0.0005 bar / 100% Pmaxi = 0.001 bar
- Reference :	manomètre de référence fourni en option
- Poids :	12 kg
- Fluide :	Ce banc de comparaison ne nécessite pas d'être raccordé à une source de pression. (type azote)
- Section du piston :	basse pression = 31 cm ²
- Nombre de piston :	1
- Matériau Piston/Cylindre:	P = carbure de tungstène / C = acier traité
-Canalisation et pièces en contact avec le fluide :	Tube polyamide

- **Appareil livré avec** : une Notice d'utilisation / une Fiche technique de l'appareil / raccord de sortie G1/2 / outils

Remarque : Tous nos documents sont délivrés en Français + Anglais

✓ **Dimensions standards de l'appareil**



Unité utilisée : mm

✓ **Options**

- Option : Dégraissage oxygène (nous consulter)

✓ **Accessoires complémentaires** :



Ref OP0057 Mallette d'accessoires

Ref OP0037 Mallette de 17 raccords M + G + NPT + BSP-TR / Pression maxi 1200 bar

Ref OP0171 Mallette de raccords G / Ref OP0172 Mallette de raccords NPT / Ref OP0173 Mallette de raccords BSP-TR / Ref OP0174 Mallette de raccords M

Ref OP0062 Banc de nettoyage

Ref OP0303 Cube d'étalonnage pour 4 manomètres

✓ **Transport et Emballage** sans options ni accessoires

Désignation/Référence	Dimension / carton ou caisse d'expédition	Poids total (emballage + matériel)
Suremballage bois	48 x 48 x 34 cm	Poids total de ±23 kg



- **Nota** : Le transport est en supplément. Le format peut varier si vous achetez des accessoires avec l'appareil.

✓ **Autres modèles proposés dans la gamme CAA**

(Une fiche produit est disponible sur demande)

Modèles	Etendue de mesure		
	Bar ou kg/cm ²	PSI	kPa

Vous trouverez d'autres appareils et accessoires sur notre site internet : www.aremeca-instrumentation.com