

Balances manométriques à HUILE



Type : BH2



Type : BH2 + option moto/visu (OP0004)



Type : BH4 ou BH2+option OP0301

Concerne les modèles suivants :

- ✓ modèle : BH2-30B
- ✓ modèle : BH2-60B

- ✓ modèle : BH4-30B
- ✓ modèle : BH4-60B



Zone Industrielle Sud, Rue Marc Séguin - 41100 Vendôme
Tel : +33 (0)2 54 80 79 30 Fax : +33 (0)2 54 80 79 31
E-mail : aremeca@wanadoo.fr - site : www.aremeca-instrumentation.com

Modèle fourni :

N° de Série :

Fabriqué le :

Contact Commercial : d.regal@aremeca.fr

	Pages
1 - Généralités	5
2 - Sécurité	6
a) L'appareil	6
b) L'opérateur.....	7
3 - Mise en Service	8
a) Déballage de l'appareil	8
b) Installation.....	8
c) Mise en service	10
d) Test de fonctionnement après installation.....	11
4 - Mode opératoire	12
a) Généralités.....	12
b) Mode opératoire modèles BH2 BH4	13
c) Mode opératoire modèles automate.....	16
1 - Fonctionnalité du bouton F1 : réalisation d'un PV grâce à l'automate.....	17
: temps de fuite de la balance.....	25
2 - Fonctionnalité du bouton F2 : visualisation du piston.....	27
3 - Fonctionnalité du bouton F3 : paramètres réglables et données ambiantes	28
4 - Fonctionnalité du bouton F4 : configuration de la balance	29
: étalonnage des capteurs	33
: Mode test de calcul.....	35
: fonctions spéciales	37
5 - Etalonnage/Certificat/Réglage capteur distance	38
6 - Entretien/Maintenance	40
a) Entretien quotidien	40
b) Maintenance complète	41
7 - Annexes	43
Options.....	43
Accessoires.....	43
Consommables	44



Lire le mode d'emploi avant la manipulation et conserver cette notice pour une utilisation ultérieure.

Tous droits réservés à AREMECA

Les Balances manométriques types BH2 ou BH4 décrites dans ce mode d'emploi sont conçues et fabriquées chez AREMECA (France).

Nos produits suivent des procédures de fabrication et de contrôle en adéquation avec notre système qualité ISO9001 version 2015 et conformément aux normes en vigueur.

Cette notice de mise en service informe l'utilisateur sur le fonctionnement de l'instrument et sur les consignes de sécurité à respecter pour travailler sereinement.

Ce manuel fait partie intégrante de l'appareil. Il doit être conservé à proximité du poste de travail et accessible à tout moment par l'utilisateur.

AREMECA se réserve le droit de modifier le contenu ou la forme de cette notice d'utilisation à tout moment et sans avis préalable. Et d'apporter des modifications techniques pour faire évoluer le produit.

La responsabilité de AREMECA n'est pas engagée en cas de dommages provoqués par :

- une utilisation non conforme à l'usage prévu,
- un non respect du mode d'utilisation,
- une utilisation de l'instrument par un opérateur non qualifié non formé
- une transformation/modification de l'appareil réalisée par l'utilisateur

L'opérateur doit avoir lu et compris le mode de fonctionnement et d'utilisation de l'appareil avant de commencer toute manipulation.

Pour toutes informations



AREMECA - Service Métrologie pression
Zone Industrielle Sud
Rue Marc Seguin
41100 VENDOME - FRANCE

- site internet : www.aremeca-instrumentation.com
- Contact : E-mail : aremeca@wanadoo.fr / Tel : +33 (0)2 54 80 79 30 / Fax : +33 (0)2 54 80 79 31

Contact Commercial : d.regal@aremeca.fr / Tel : +33 (0)2 54 80 27 60

a) L'appareil

Identification de l'appareil



indique la référence du modèle de la balance
ex : BH2-60B

indique le numéro de série de l'appareil

indique la date de mise en service de l'appareil

Utilisation conforme de l'appareil

Avant la mise en fonctionnement de l'appareil, s'assurer que les caractéristiques techniques (étendue de mesure, précision, fluide etc....) correspondent bien à votre besoin.



> A titre d'exemple : La pression maximale définie pour ce compresseur ne doit pas être dépassée.

La balance manométrique est conçue et fabriquée pour une utilisation conforme décrite dans ce présent document.

Dans le cas d'une utilisation inappropriée ou d'une mauvaise manipulation, en dehors des spécifications techniques mentionnées dans cette notice. L'instrument doit être immédiatement isolé, identifié comme hors service et doit être contrôlé par notre service SAV.

Précautions de stockage et de transport

Il est nécessaire de prendre soin de l'appareil lors de son stockage ou de son transport. Il doit être protégé de l'humidité, des chocs, des températures extrêmes et ne doit pas être démonté, ni modifié.



> Nous avons au catalogue une valise à roulette, adaptée au transport de votre appareil. (Ref.OP0002)

Si la balance est déplacée dans un nouvel environnement (plus chaud, plus froid, etc..). Respecter la phase de "quarantaine" et attendre que la température de l'appareil se stabilise à la température ambiante avant la manipulation.

b) L'opérateur

Qualification de l'utilisateur



> Une utilisation non conforme de l'appareil peut entraîner d'importants dommages corporels et matériels

Le personnel qualifié, en raison de : sa formation sur le produit, de ses connaissances dans le domaine de la métrologie et/ou de ses expériences dans le domaine de la pression et connaissances sur les normes et directives en vigueur, est en mesure de réaliser les opérations décrites dans cette notice. Il sera capable de détecter les dangers potentiels.

AREMECA propose à la demande, une formation pour : l'installation, la mise en service, l'utilisation de l'instrument.

Equipement de protection individuelle (EPI)

Les équipements de protection individuelle doivent être définis dans le registre de sécurité de l'entreprise utilisatrice et mis à disposition de l'opérateur. Ces équipements servent à protéger l'opérateur des risques éventuels pouvant entraver sa sécurité et sa santé au travail.

a) Se protéger des fluides



> Porter des lunettes de protection : protège les yeux contre les éclaboussures et les projections du fluide.



> Porter des gants : protège la peau contre les irritations, allergies.

AREMECA fournit pour ses balances à huile, un bidon d'huile minérale incolore. Les fiches de sécurité des huiles employées sont fournies avec l'appareil et disponibles sur demande.

b) Soulever des charges lourdes



> Porter des chaussures de sécurité : protège contre l'écrasement lors de chute de poids.

L'ergonomie et l'aménagement du poste de travail sont indispensables pour faciliter le travail de l'opérateur et ainsi éviter les troubles musculo-squelettiques (TMS)

a) Déballage de l'appareil

A la réception du matériel, vérifiez l'état et le contenu de votre colis. Tous les éléments suivants doivent être présents dans le colis :

- 1 compresseur
- 1 jeu de poids
- 1 ensemble piston/cylindre
- 1 bidon de 0.5 litre d'huile pour les modèles types BH2 ou BH4
- 1 cabestan composé de 4 bras livrés démontés
- 2 raccords de pression G1/2 (livrés en standard sauf demande spéciale)
- 1 notice d'utilisation

Vérifiez qu'il n'y a pas eu de dommages ou de casses pendant le transport. Lors du déballage, vérifiez qu'il ne manque aucun élément, sinon veuillez informer immédiatement AREMECA ou votre distributeur local.

b) Installation

De préférence, installer votre appareil dans un environnement stable et contrôlé.

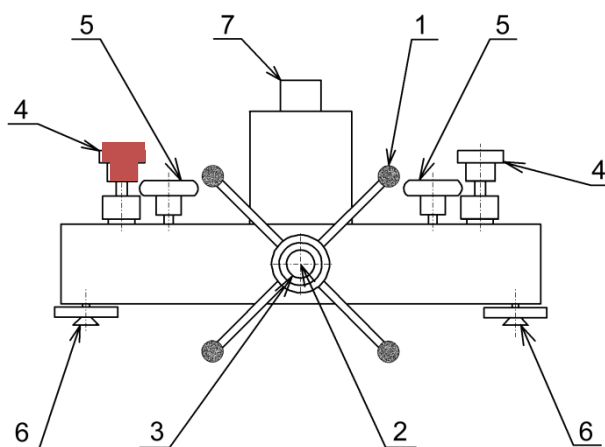


Vous obtiendrez de meilleures performances si :
 > la température et l'hygrométrie de la pièce sont stables,
 > le poste de travail est propre et sec, à l'abris des courants d'air, du bruit, des vibrations, et sans passage

- 1) Vous pouvez utiliser votre appareil comme **banc de comparaison** en utilisant uniquement le générateur (configuration a → demandez nous la notice si besoin)

Identification des composants

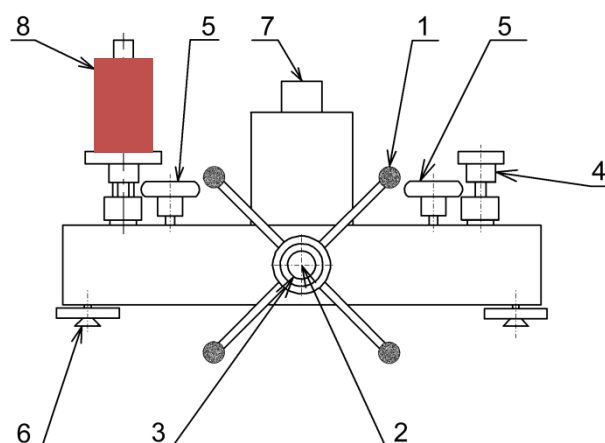
- 1 : cabestan
- 2 : axe de rotation
- 3 : bouton de serrage
- 4 : raccord de pression
- 5 : vannes (A, A' et/ou B)
- 6 : pieds latéraux
- 7 : bouchon de remplissage



- 2) Vous pouvez utiliser votre appareil comme **balance manométrique** en utilisant le générateur équipé de son ensemble piston/cylindre + jeu de poids (configuration b)

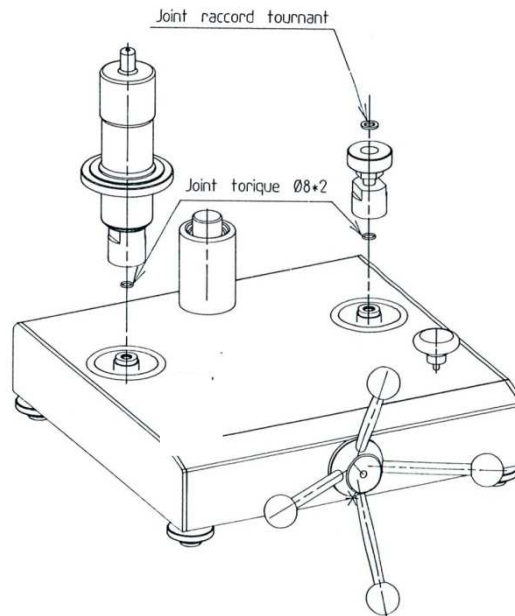
Identification des composants

- 1 : cabestan
- 2 : axe de rotation
- 3 : bouton de serrage
- 4 : raccord de pression
- 5 : vannes (A)
- 6 : pieds latéraux
- 7 : bouchon de remplissage
- 8 : ensemble piston / cylindre

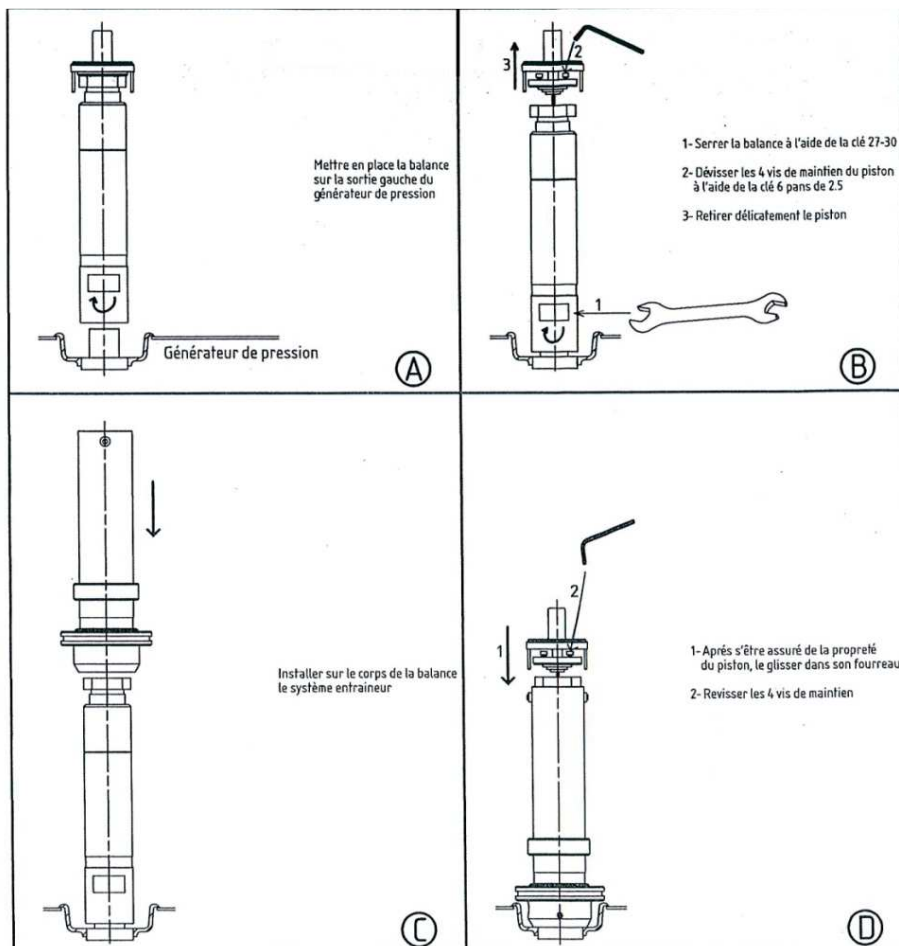


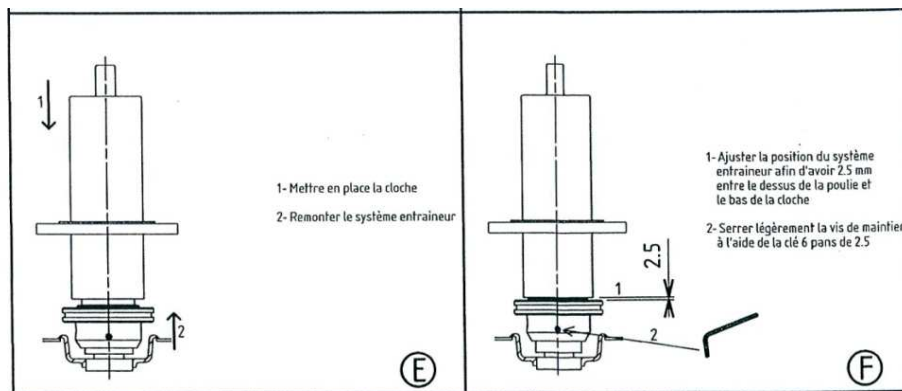
Installation / Assemblage en version Balance manométrique

- Installer le générateur de pression sur un établi rigide et stable d'environ 0,90 m de haut.
- Ajuster la stabilité et régler à niveau le générateur de pression grâce aux pieds latéraux **6**.
- Insérer le cabestan **1** sur l'axe de rotation **2**, visser le bouton de serrage **3** à l'extrémité de l'axe de rotation.
- Retirer les bouchons jaunes de protections des raccords de pression.
- S'assurer que les joints toriques sont bien positionnés dans leurs gorges.



- Sur l'une des sorties, montage de l'ensemble piston / cylindre **8** sur le raccord de pression de gauche **sans visualisation**.





- sur l'une des sorties, montage de l'ensemble piston / cylindre **8** sur le raccord de pression de gauche **avec visualisation**.

- Sur l'autre sortie, mettre en place le raccord tournant G1/2 **4** ou autre. S'assurer que les joints toriques de la bague d'étanchéité sont bien positionnés. Il est également nécessaire d'orienter correctement la bague en fonction du type de raccord.

> Les manomètres sales ou pollués doivent être nettoyés avant montage sur le générateur de pression pour éviter la contamination du circuit hydraulique. Ne pas nettoyer le réservoir à l'alcool.

Option : banc de nettoyage de manomètre (Ref.OP0062)



Le montage d'un séparateur est recommandé pour l'étalonnage des appareils qui ont été utilisés sur des produits corrosifs, afin que les traces de ses produits ne provoquent pas d'attaque chimique sur le circuit de la balance manométrique et en particulier sur l'ensemble piston/cylindre.

Options : séparateur (Ref.OP0023)

c) Mise en service

> Les compresseurs sont équipés de vannes d'instrumentation de précision, il est impératif de respecter les recommandations suivantes afin de conserver votre appareil en bon état de fonctionnement



Remplissage de l'appareil avec le fluide

1. Ouvrir la vanne **5** et tourner le cabestan **1** dans le sens des aiguilles d'une montre jusqu'à atteindre la butée de fin de course avant.
2. Dévisser le bouchon de remplissage **7**
3. Remplir le réservoir au $\frac{3}{4}$ avec l'huile. Replacer le bouchon **7**. Monter l'appareil de mesure ou de régulation à tester sur le raccord tournant **4**.

> Nos appareils sont montés et conçus pour une utilisation dite "standard". ils fonctionnent avec le fluide fourni.



Certains fluides tels skydrol, huile de ricin etc... sont corrosifs et peuvent endommager les joints d'étanchéité de votre appareil.

Sur demande : nous pouvons vous livrer un appareil conçu pour ces fluides.

4. Monter l'appareil de mesure ou de régulation à tester sur le raccord tournant 4.

> Les manomètres sales ou pollués doivent être nettoyés avant montage sur le générateur de pression pour éviter la contamination du circuit hydraulique. Ne pas nettoyer le réservoir à l'alcool.

Option : banc de nettoyage de manomètre (Ref.OP0062)



> Le montage d'un séparateur est recommandé pour l'étalonnage des appareils qui ont été utilisés sur des produits corrosifs, afin que les traces de ses produits ne provoquent pas d'attaque chimique sur le circuit de la balance manométrique et en particulier sur l'ensemble piston / cylindre.

Options : séparateur (Ref.OP0023)

5. Tourner le cabestan 1 dans le sens inverse des aiguilles d'une montre jusqu'à atteindre la butée de fin de course arrière.

Purge de l'appareil

6. Tourner le cabestan 1 dans le sens des aiguilles d'une montre jusqu'à atteindre la butée de fin de course avant pour purger l'air du circuit. Des bulles d'air peuvent alors apparaître dans le réservoir.

7. Tourner le cabestan 1 dans le sens inverse des aiguilles d'une montre jusqu'à atteindre la butée de fin de course arrière.

8. Si besoin compléter le niveau du réservoir.

La balance manométrique est prête à l'emploi

d) Test de fonctionnement après installation

a) Effectuer un test d'étalonnage avec un instrument "test" connu exact (voir chapitre mode opératoire) pour vérifier et valider l'état de fonctionnement de la balance.

Remarque : lors d'étalonnage d'instruments avec un grand volume, la quantité du fluide contenu dans le compresseur peut se révéler insuffisante pour atteindre la pression souhaitée. Dans ce cas l'instrument doit être rempli autant que possible avant d'être connecté au compresseur afin de réduire le volume de fluide utile.



> Comme alternative, nous avons à votre disposition une pompe à main offrant un volume de réservoir de 327 cm³ pouvant se connecter à votre générateur

Option : pompe à main (Ref.OP0158)

b) Faire retomber la pression en tournant le cabestan dans le sens inverse des aiguilles d'une montre et démonter l'instrument "test". Si besoin utiliser la clef pour amorcer le dévissage du raccord tournant

c) L'appareil est maintenant prêt à fonctionner.

> Généralités sur l'étalonnage de la balance

Une balance manométrique est un appareil qui génère une pression à partir de deux données principales :

- la force générée par l'adjonction des masses.
- La section effective du piston.

Ces deux données peuvent varier en fonction des conditions d'environnement : pression atmosphérique, accélération de la pesanteur, température, humidité ambiante.

Pour générer les pressions dans des valeurs de précision $\geq \pm 1.10^{-3}$, il est nécessaire de vérifier que les conditions d'environnement locales sont proches des conditions d'environnement auxquelles la balance a été étalonnée :

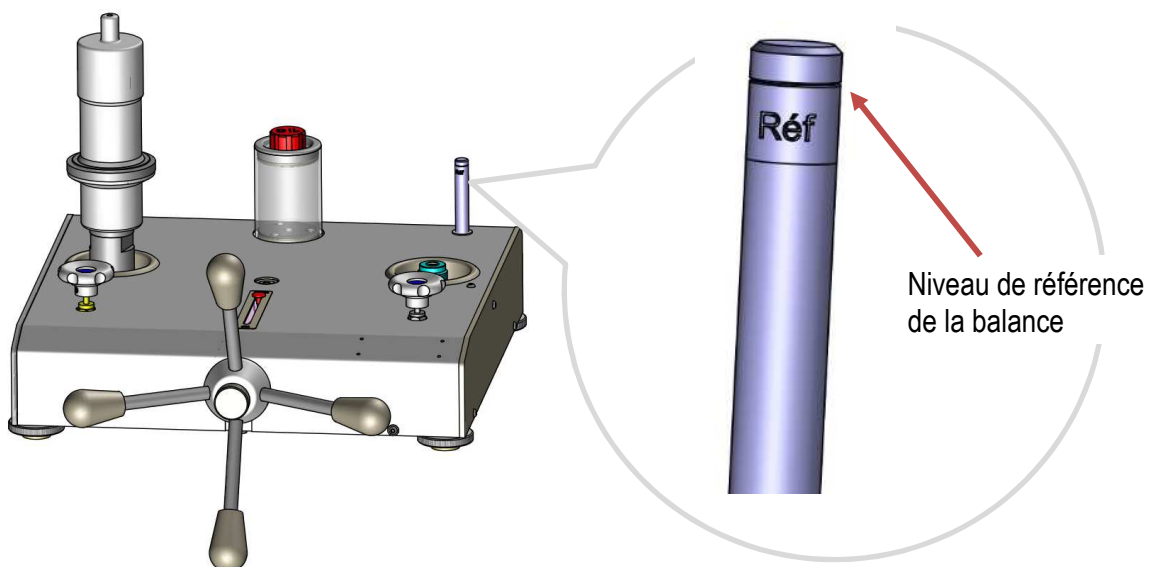
- Accélération de la pesanteur = 9,80665 m/s²
- Température = 20°C
- Pression atmosphérique standard = 1013,25 Hpa
- Humidité ambiante = 50%

Dans les cas suivants, appliquer impérativement la formule de correction de pressions générée par la balance :

- balances soumise à des conditions locales très éloignées des conditions d'utilisation standards de celle-ci
- balances dont on souhaite générer des pressions dans des valeurs de précisions inférieures à $\pm 1.10^{-3}$

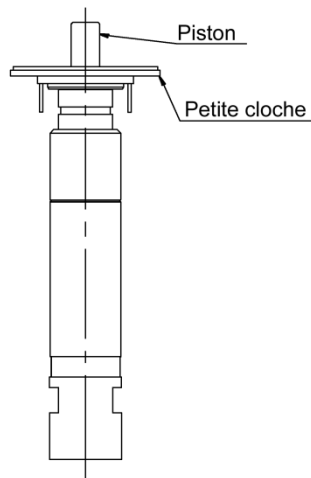
Cf. Annexe 1 : tableau masse volumique de l'air en fonction de la pression et de la température - Voir également le certificat de précision délivré avec l'appareil.

REMARQUE : La pression de référence de la balance est indiquée grâce à la pignone présente sur le compresseur (voir schéma ci-dessous).

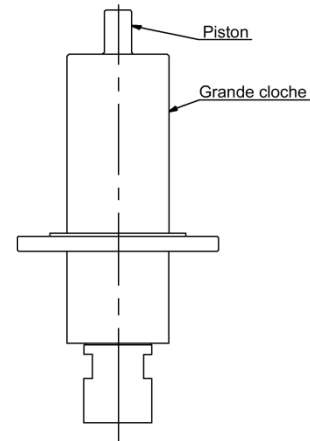


Mode opératoire BH2-BH4

> Configuration de la cloche et jeu de poids de l'ensemble piston/cylindre suivant l'unité de mesure de la balance. En fonction de la valeur de pression à réaliser, deux configurations sont possibles.



Configuration petite cloche



Configuration grande cloche

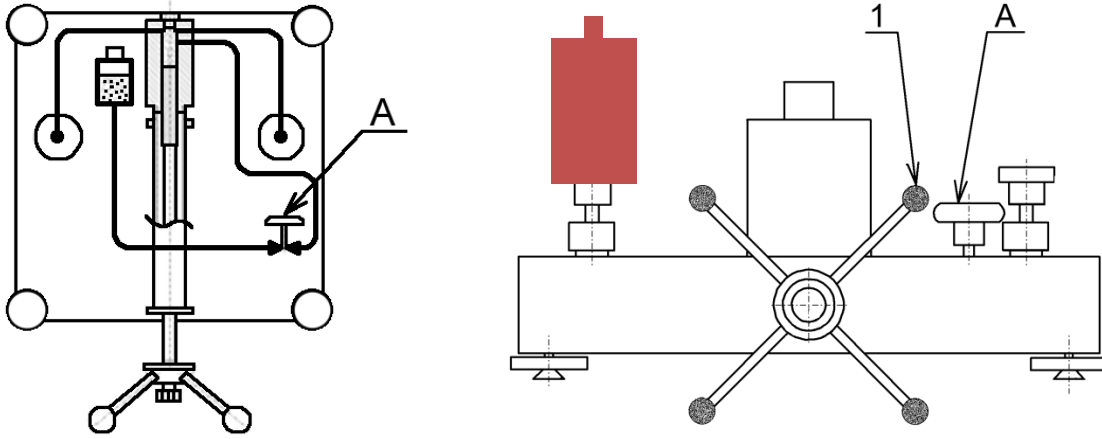
> Pour connaître les valeurs des pressions initiales, en fonction du modèle de balance, consulter le tableau ci-dessous.

Tableau récapitulatif des pressions initiales				
Type de balance	BH2-60B BH4-60B		BH2-30B BH4-30B	
	Pression initiale petite cloche	0,2 bar 0,2 Kg/cm ²	3 PSI 20 Kpa	0,1 bar 0,1 Kg/cm ²
P_{maxi} avec petite cloche	2 bar	20 PSI	1 bar	10 PSI
Pression initiale grande cloche	2 bar 2 Kg/cm ²	20 PSI 200 Kpa	1 bar 1 Kg/cm ²	10 PSI 100 Kpa



> En configuration "Petite Cloche" ne pas dépasser les valeurs P_{maxi} indiquées dans le tableau - Sinon risque de détérioration du piston

> Schéma hydraulique du générateur de pression de la balance manométrique



1 - Montée en Pression



> Respecter les pressions maxi d'utilisation de la balance manométrique

Pression maxi d'utilisation : BH2-30B → 30 bar et BH2-60B → 60 bar

Remarque : Si vous utilisez votre appareil comme banc de comparaison (CH2-125B) la Pression maxi sera de 125 bar.

- L'instrument à tester est connecté et vous avez procédé à la purge de l'appareil (cf. chap.3 : Mise en service → c) purge de l'appareil)
- Vérifier que la vanne **A** est ouverte
- Vérifier que le cabestan **1** du générateur de pression est en butée de fin de course arrière.
- Charger l'ensemble piézométrique avec les masses permettant d'obtenir la pression désirée sans oublier la valeur de pression initiale BP ou HP (voir tableau page précédente). Pour une meilleure répartition de la charge, il est préférable d'installer les masses les plus lourdes en premier.



> des précautions doivent être prises lors de la manipulation des masses :
- Chaque poids doit être manipulé individuellement.
- Lors du chargement sur la balance, charger les masses délicatement sans cogner l'ensemble piézométrique afin de ne pas casser le piston.

- Fermer la vanne **A**, tourner le cabestan **1** dans le sens des aiguilles d'une montre pour appliquer la pression jusqu'à ce que la tête du piston flotte (zone matérialisée par une plage jaune en configuration HP).
- Mettre les masses en rotation (à la main à 0,5 tr/s pour les BH2 - en motorisé pour les BH3 ou BH4)
- j) Effectuer les relevés de point de mesure.**

Pour réaliser les points de mesure suivants

- Amener la balance en butée basse en faisant tourner le cabestan **1** dans le sens inverse des aiguilles d'une montre.

b) Puis reprendre à l'étape d) du paragraphe précédent "1 - Montée en pression"

2 - Pour abaisser et relâcher la pression en fin de cycle de mesure

a) Tourner complètement le cabestan **1** dans le sens inverse des aiguilles d'une montre jusqu'à ce que le manomètre indique une pression voisine du zéro et ouvrir doucement la vanne **A**

b) On pourra alors ouvrir les vannes sans risquer qu'une descente brutale des masses endommage l'ensemble piézométrique.

Ces balances très haute performance intègrent un calculateur : avec visualisation dynamique de la position du piston, avec affichage automatique de la pression générée par la balance en fonction de la température, de la pression atmosphérique et de l'hygrométrie, avec une connexion pour le transfert des données sur ordinateur permettant une traçabilité totale.

Ce produit est l'outil indispensable pour l'étalonnage de haute précision.

Fonctionnement de l'automate

Dès que l'automate est alimenté en énergie, l'utilisateur a le choix entre différents programmes :

- **F1: Mesure** : La fonction mesure permet de lancer le process d'étalonnage et définir les critères acceptables, de réaliser les mesures de pression en assistant l'opérateur.
- **F2 : Visu Réglage** : La fonction visualisation permet d'afficher un bargraph représentant la position du piston.
- **F3 : Paramétrage test** : Le paramétrage et les tests permettent de modifier certains paramètres comme la gravitation. Et d'afficher en temps réel les valeurs obtenues par les capteurs.
- **F4 : Configuration Balance** : Cette fonction permet de configurer différents paramètres de la balance comme : saisir les valeurs du jeu de poids après étalonnage, étalonner les capteurs, modifier l'heure, la date et la langue de l'automate. La fonction réglage constructeur est réservée à AREMECA.



Pour configurer l'automate dans la langue de votre choix : Cf. p36 [e) Fonctions spéciales]

1- Fonctionnalité du bouton F1

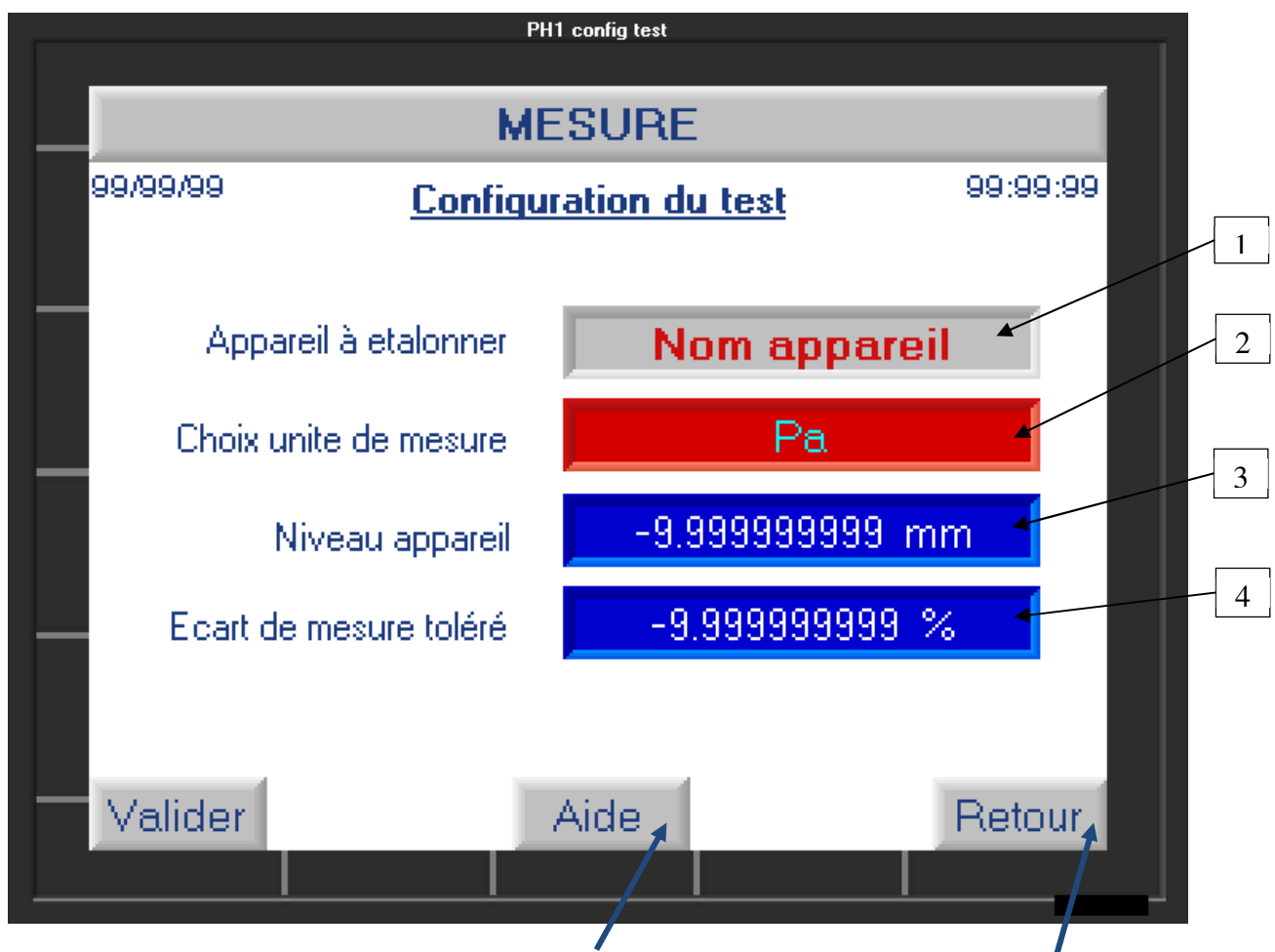
La fonction F1 permet de définir les critères d'étalonnage et de lancer le process de mesure avec assistance opérateur puis de réaliser un PV, et de réaliser un temps de fuite.

En amont, l'opérateur doit s'assurer que les paramètres de l'automate sont bien renseignés (cf. Fonctionnalité du bouton F3). Ces paramètres sont saisis lors de la fabrication de la balance manométrique, mais peuvent être modifiés si besoin.

I. Réalisation des points de mesure.

Sur l'écran d'accueil, appuyer sur le bouton -> "F1" de l'automate.

1ere étape : Configuration du test sur l'appareil à contrôler.



Le bouton "aide" permet d'afficher des informations supplémentaires concernant l'écran actif.

Le bouton "retour" permet de revenir à l'écran précédent.

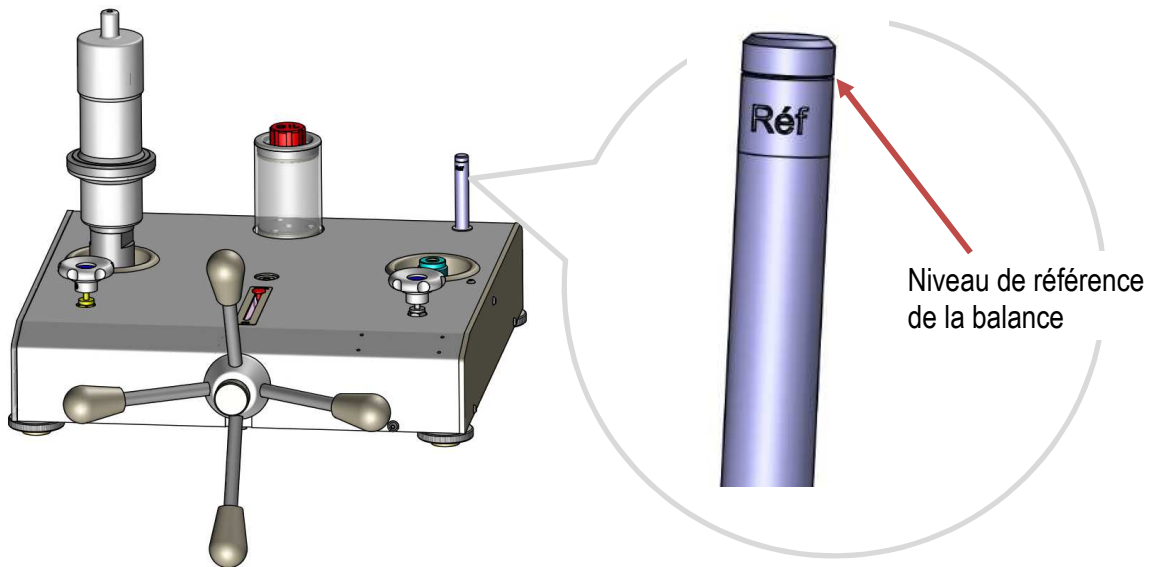
Sur cet écran, l'opérateur doit :

- a) Rentrer le nom ou la référence de l'appareil à étalonner (1) : pour cela cliquer sur le champ « Nom appareil » -> une nouvelle fenêtre s'ouvre vous donnant accès à un clavier de saisie
- b) Choisir l'unité de mesure (2) -> cliquez sur ce champ autant de fois que nécessaire pour faire défiler les unités de mesure.

Remarque : l'avantage de l'automate, c'est que vous pouvez décider de travailler dans une unité différente de votre jeu de poids. L'automate fera la conversion. Exemple : votre jeu de poids est en bar, mais les mesures/résultats seront en PSI.

- c) Renseigner à quelle distance se trouve l'appareil à étalonner par rapport au niveau de référence (3) -> cliquez sur le champ pour renseigner la valeur de niveau de l'appareil si besoin.

Nota : le niveau de référence est indiqué sur la balance grâce au témoin positionné sur le carter.



- d) Indiquer l'écart de mesure que vous tolérez (4) -> cliquez sur le champ et saisissez la valeur souhaitée. (ex : 1%)

Une fois tous les champs renseignés, appuyez sur le bouton "valider" pour passer à l'écran suivant.

2eme étape : choix du jeu de masse

Sur le bandeau du haut de cet écran vous retrouverez les informations suivantes :

Ici apparait le numéro de série de votre Balance manométrique

Ici apparait l'unité du jeu de poids principale :
-1 : BAR
-2 : PSI
-3 = Kg/cm²
-4 = Pa ou KPa etc..

Ici apparait le nom ou la référence de l'appareil que vous testez (champ renseigné sur l'interface précédent)



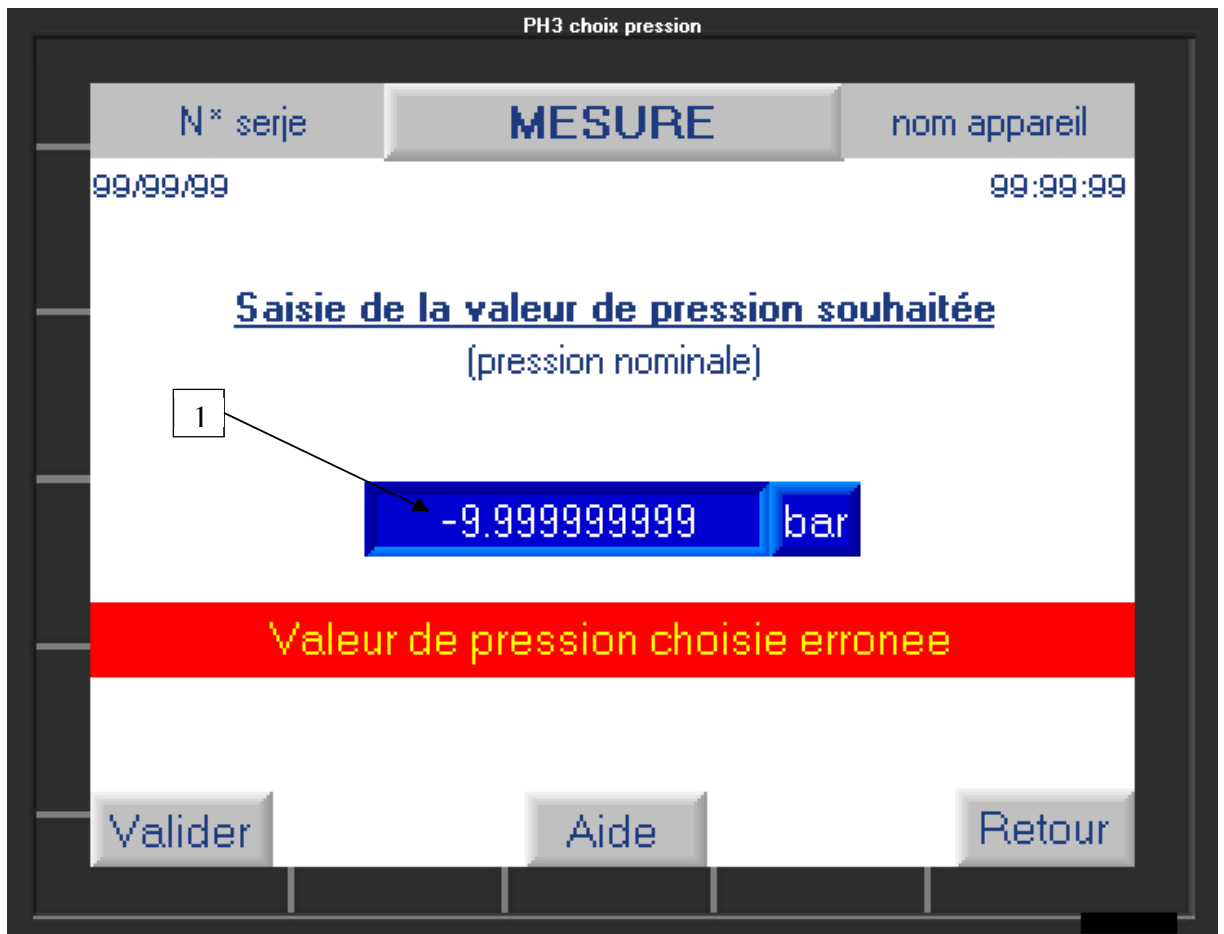
Veillez indiquer l'unité de votre jeu de poids BAR ou PSI : cliquez sur l'unité adéquate afin de la valider. Elle doit apparaitre en vert.

Lors de la fabrication, le jeu de poids de la balance peut être en BAR ou PSI, et certaines balances possèdent deux jeux de masses. L'opérateur a donc la possibilité ici de sélectionner le jeu de poids qu'il souhaite utiliser.

IMPORTANT : Chaque balance a son jeu de masses attribué, et il est impossible d'interchanger un jeu de poids avec une autre balance. Lors de la fabrication d'une balance, nous ajustons le jeu de poids en fonction des critères demandés comme la gravitation, l'unité de mesure souhaitée. Mais aussi en fonction du piston de la balance. Autrement dit 1 jeu de poids marche de pair avec un piston, ils forment un binôme inséparable.

Appuyez sur le bouton "**valider**" pour passer à l'écran suivant.

3eme étape : saisie de la valeur de pression souhaitée



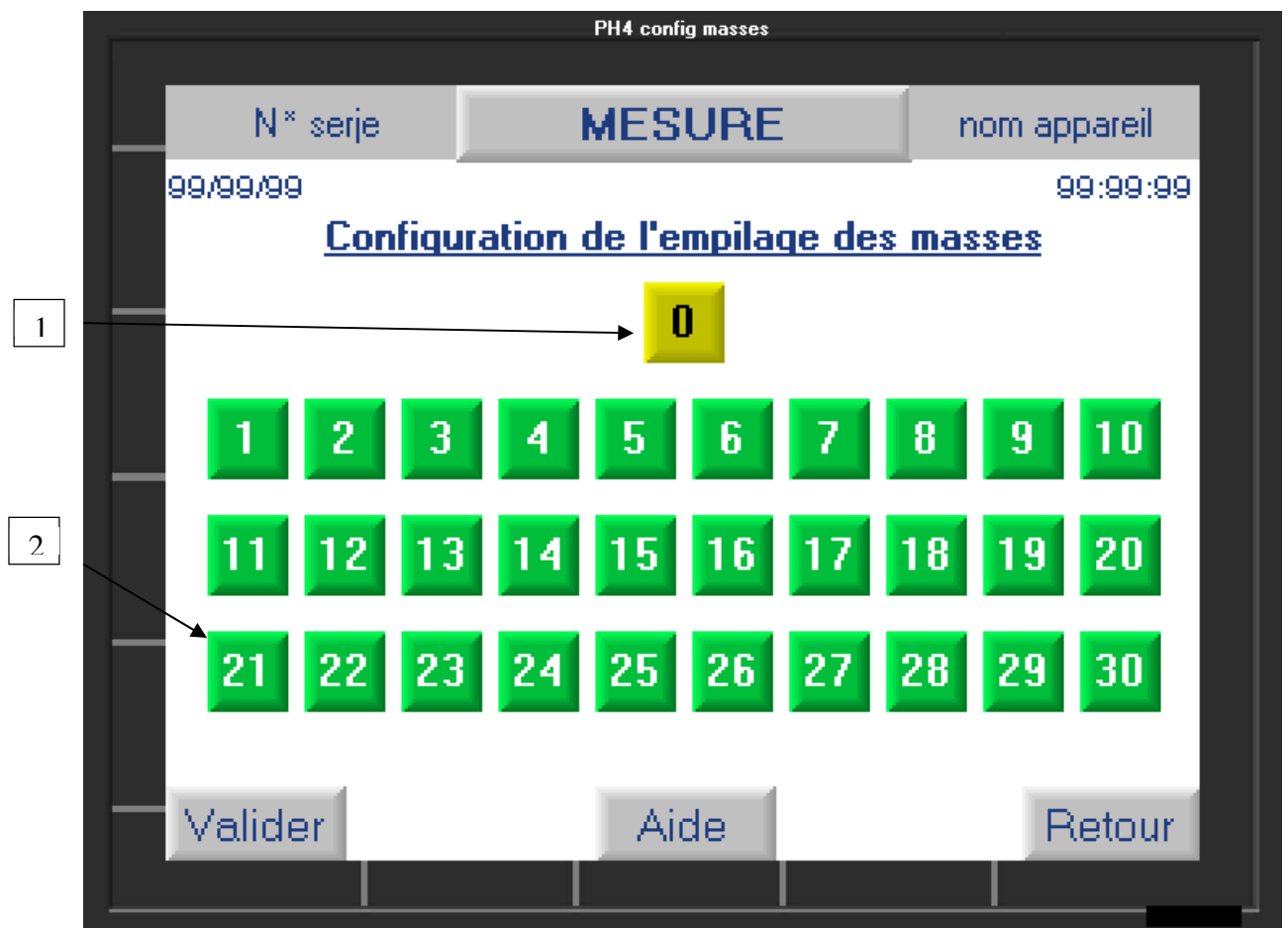
L'utilisateur doit saisir la valeur de pression de son premier point de mesure. Attention, cette valeur doit se trouver dans la plage de mesure de la balance manométrique.

Cliquez sur le champ bleu (1) pour accéder au clavier numérique et saisir la valeur, puis la valider par la touche flèche blanche.

Si par inadvertance, vous entrez une valeur supérieure ou inférieure à l'étendue de mesure (EM), alors l'automate affichera le message "**valeur de pression choisie erronee**". La valeur saisie ne sera acceptée que lorsque la valeur de pression demandée rentrera dans l'EM.

Après avoir saisi la valeur de pression, appuyez sur le bouton "**valider**" pour passer à l'écran suivant.

4eme étape : Configuration de l'empilage des masses



Cet écran affiche l'ensemble des masses à mettre sur la balance manométrique afin d'obtenir la valeur de pression désirée (saisie précédemment).

La masse **0** de couleur jaune (1) correspond à l'ensemble mobile, à son repose poids et à sa couronne d'ajustement qui doivent toujours être présents pour effectuer les mesures.

Les numéros de masses qui s'affichent en VERT (2) correspondent aux masses que vous devez positionner sur la cloche pour obtenir la pression souhaitée. Les numéros de masses affichés en ROUGE sont les masses qui ne doivent pas être utilisées.

RAPPEL : Chaque masse est identifiée avec un numéro de série :

XXXX - X - XX

Numéro de série de la balance et du piston Détermine l'unité du jeu de poids Numéro de masse dans le jeu de poids

ex : masse numéro 1 = XXXX - X - 01

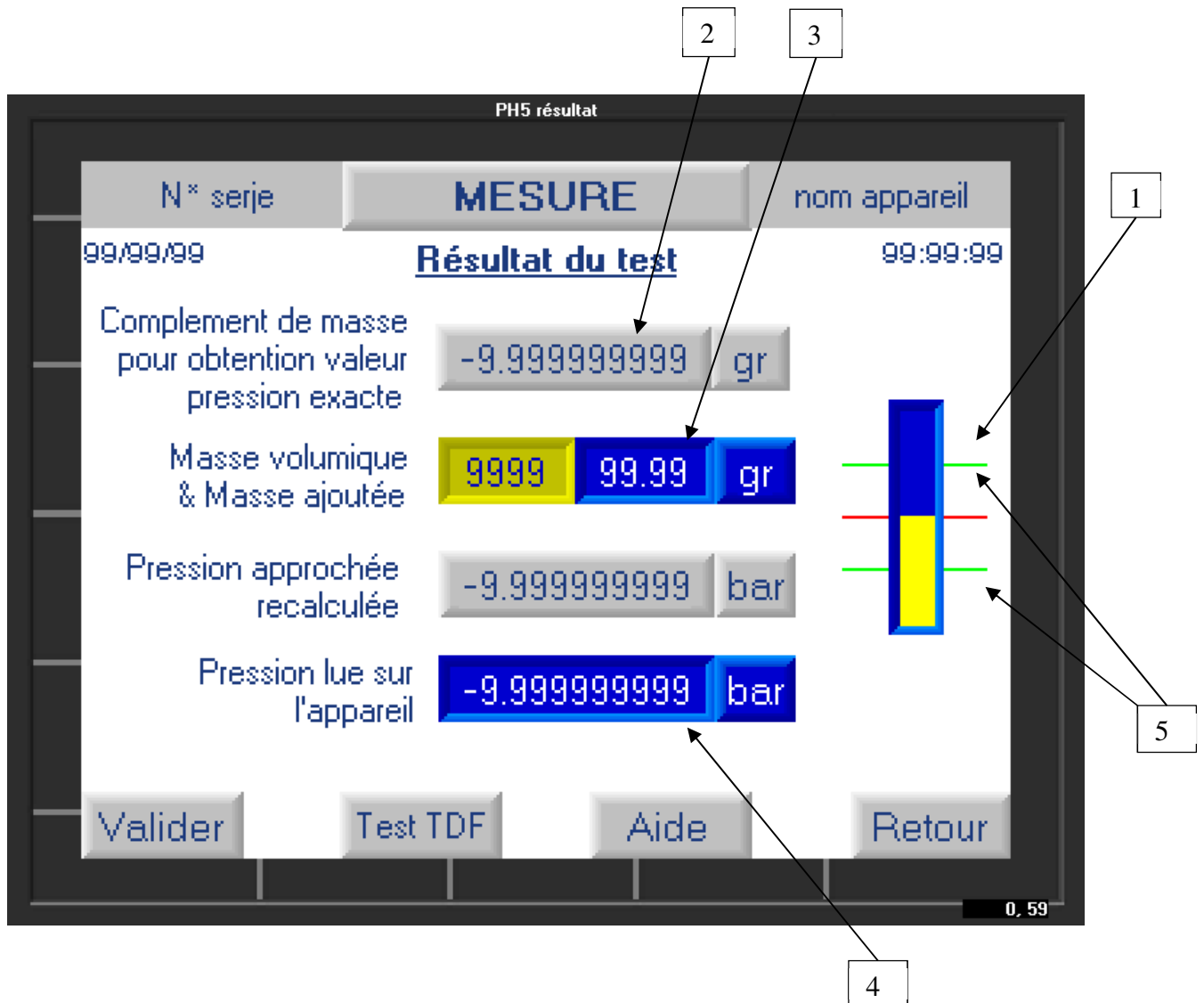
IMPORTANT : Les masses doivent être manipulées avec soin. Il est important de ne pas taper la cloche avec les masses lors de la mise en place afin de ne pas casser le piston.

Vérifier que toutes les masses demandées sont bien en place sur le repose poids et qu'elles sont en rotation.

Appuyez sur le bouton "**valider**" pour passer à l'écran suivant.

5eme étape : Résultat du test

Cet écran affiche la valeur de pression obtenue avec les masses ajoutées à l'étape précédente.



- Avant de valider les éléments présents sur cet affichage, l'opérateur doit s'assurer que la balance est bien en équilibre. Pour cela, cliquer sur le schéma bargraph (1) afin d'agrandir ce-dernier. Vérifier que le piston est bien dans la plage de mesure entre les deux repères verts (5)
- L'automate affiche la valeur réelle obtenue. Si vous souhaitez vous approcher de la valeur exacte demandée, vous pouvez ajouter sur la couronne d'ajustement de la balance des masses correspondant à la valeur de masse indiquée (2). Remarque : nous proposons en option le jeu de poids intermédiaire et/ou des masses d'incrément fin de 1mg à 50g.

Si vous ajoutez des masses, vous devez rentrer la valeur de masse que vous avez ajouté dans le champ (3) en n'oubliant pas de préciser la valeur de la masse volumique des petites masses.

- Pour un poids inférieur à 1g \Rightarrow 2800
- Pour un poids supérieur à 1g \Rightarrow 7800

A ce moment, la nouvelle valeur de pression générée est recalculée.

- Vous devez ensuite saisir la valeur de pression lue sur l'appareil à étalonner dans le champ (4). Cliquez dessus pour accéder au clavier numérique
- Appuyez sur le bouton "valider" pour passer à l'écran suivant

6eme étape : Résultat/Enregistrement des données

Une fois l'étape précédente validée, l'automate va vérifier que l'écart entre la pression calculée et la pression lue sur l'appareil est bien compris dans la tolérance saisie à l'étape 1

- a) Si le résultat obtenu est hors tolérance, l'automate affichera un message d'erreur.

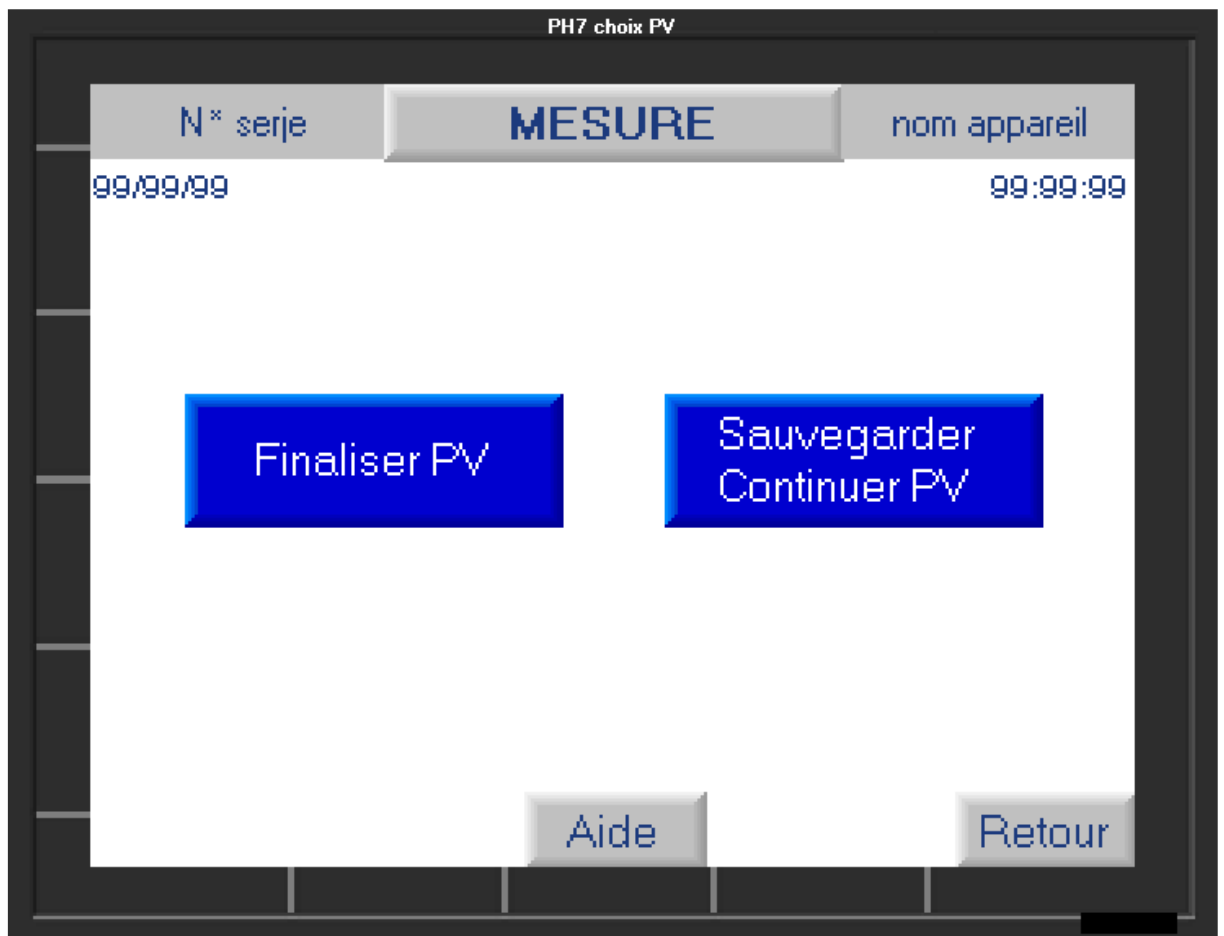


L'opérateur pourra ainsi vérifier qu'il n'a pas fait d'erreur opératoire (mauvaise masse, erreur de saisie de valeur obtenue etc..)

- Si une erreur a été faite, alors il peut cliquer sur "**retour**" pour la corriger.
- S'il n'y a pas d'erreur, il clique sur valider

Cette étape permet de s'assurer que l'erreur est liée à un écart de l'appareil à tester et non à une mauvaise manipulation.

b) Si le résultat rentré par l'utilisateur correspond à la tolérance alors un nouvel écran s'affichera

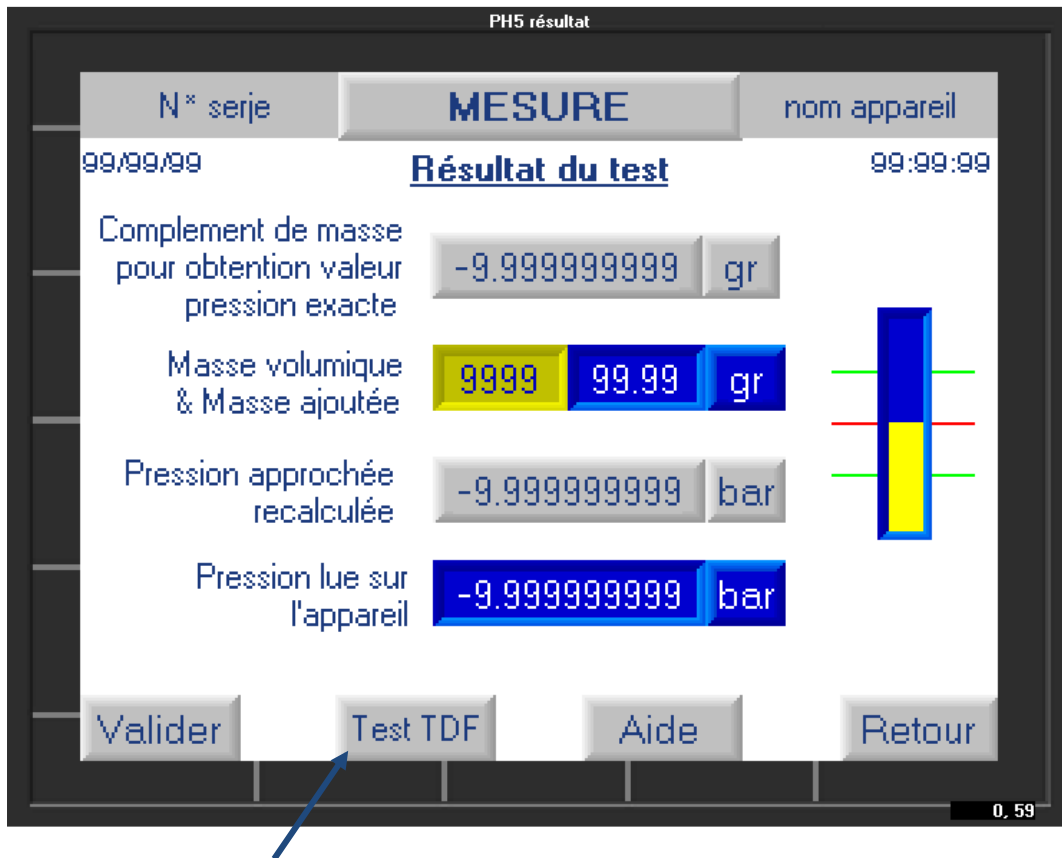


L'opérateur aura le choix soit de cliquer sur :

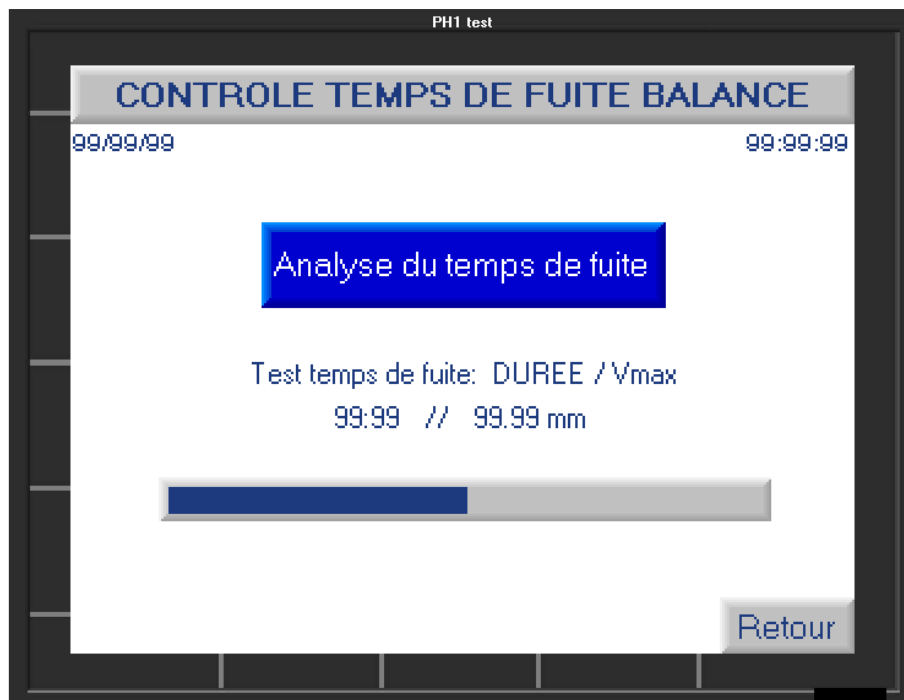
- "**Sauvegarder-Continuer PV**" : pour enregistrer le résultat de la première mesure faite et retourner au premier écran afin de saisir la deuxième valeur de pression souhaitée (2eme point de mesure) et ainsi de suite pour effectuer tous les points de la chaine de mesure.
- "**Finaliser le PV**" : enregistre les mesures faites et retourne à l'écran principal du bouton F1.

II. Faire un temps de fuite de la balance manométrique.

Vous pouvez réaliser un temps de fuite pendant une mesure (touche "F1") afin de vérifier que votre balance n'a pas de fuite et fonctionne correctement.

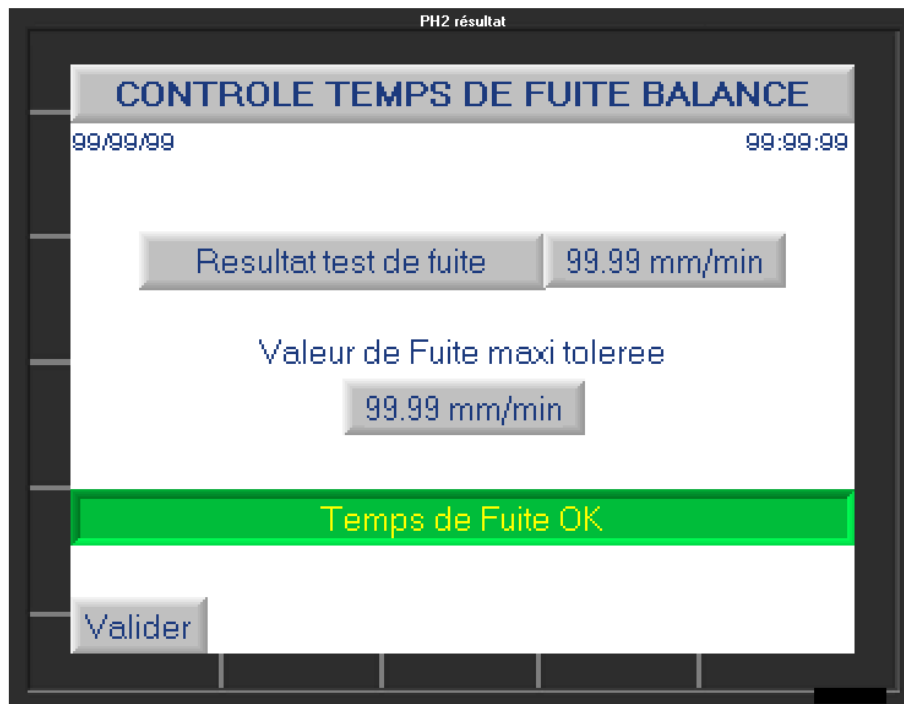


L'utilisateur peut cliquer sur "Test TDF" alors l'automate affichera les écrans suivants.



Cet écran, analyse le temps de fuite de la balance en comparant sa vitesse de descente avec les éléments renseignés dans les paramètres constructeur (**Fonctionnalité du bouton F3**).

Résultat du temps de fuite :



La valeur du temps de fuite acceptable dépend du modèle de balance et est définie par AREMECA.

Si le temps de fuite n'est pas bon alors l'utilisateur devra vérifier qu'il n'y a aucune fuite apparente liée à une mauvaise connexion, un joint abimé, fuite d'huile, mauvaise purge etc...

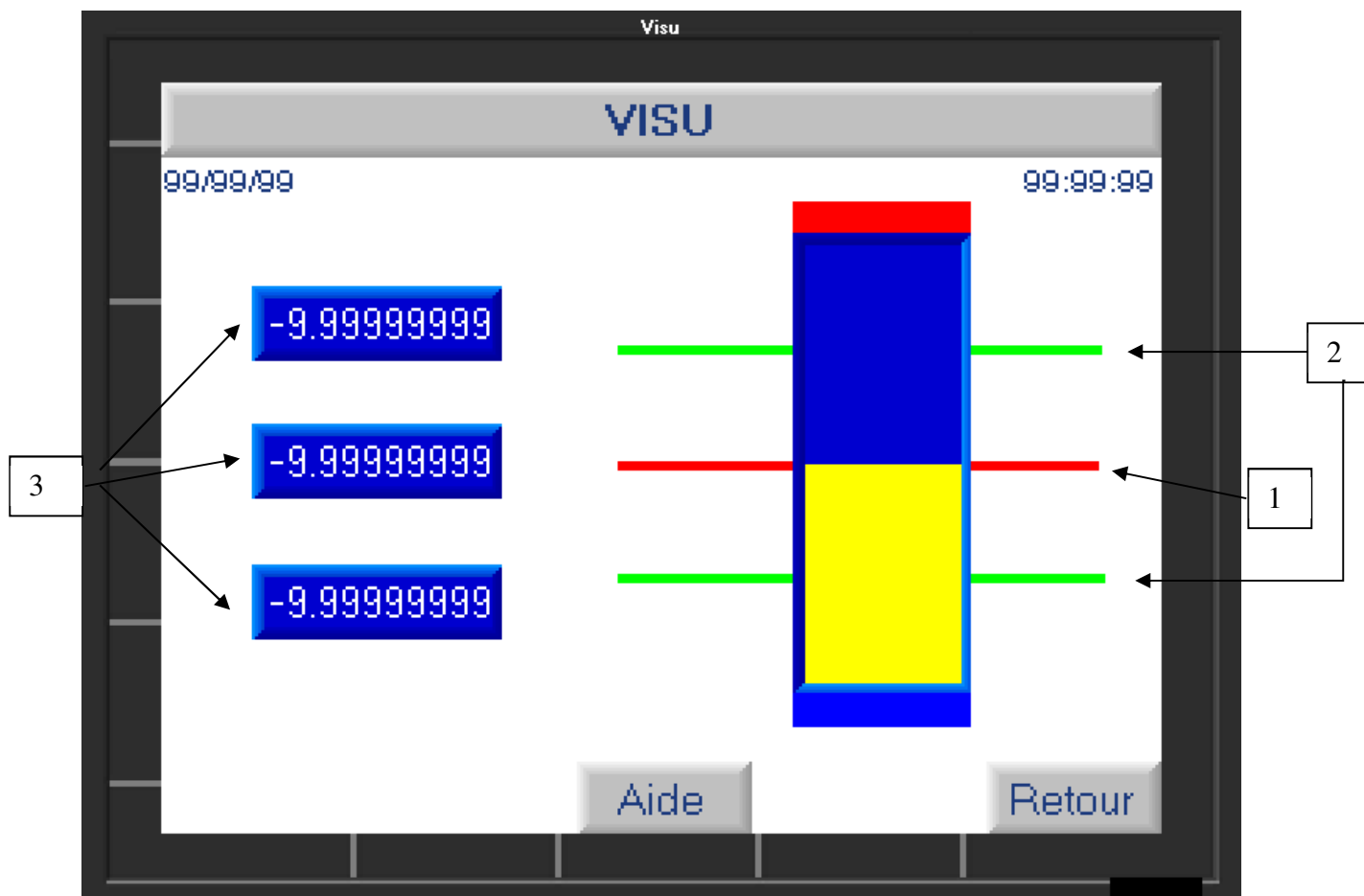
Si la fuite persiste alors contacter notre service SAV (coordonnées indiquées en couverture de cette notice) ou prenez contact via notre site web : www.aremeca-instrumentation.com

2 - Fonctionnalité du bouton F2

La fonction visualisation permet d'afficher un bargraph représentant la position du piston et de vérifier que la balance est bien en équilibre.

Pour accéder à cette fonction appuyez sur la touche "F2" sur l'écran d'accueil.

Un nouvel écran s'affiche avec un bargraph représentant la position du piston dans la balance.



Si la jauge (couleur jaune) se stabilise sur le repère rouge (1) alors la balance est en parfait équilibre. La valeur est acceptable si la jauge se situe entre les 2 repères verts.

Si la jauge se trouve au-delà des deux repères verts (2) alors la valeur de la pression générée est faussée.

Cet écran affiche également les valeurs obtenues par les capteurs : de température, du taux d'hygrométrie et de la pression atmosphérique (3). Ces valeurs peuvent être figées si besoin.

Appuyez sur le bouton "retour" revenir à l'écran d'accueil.

3 - Fonctionnalité du bouton F3

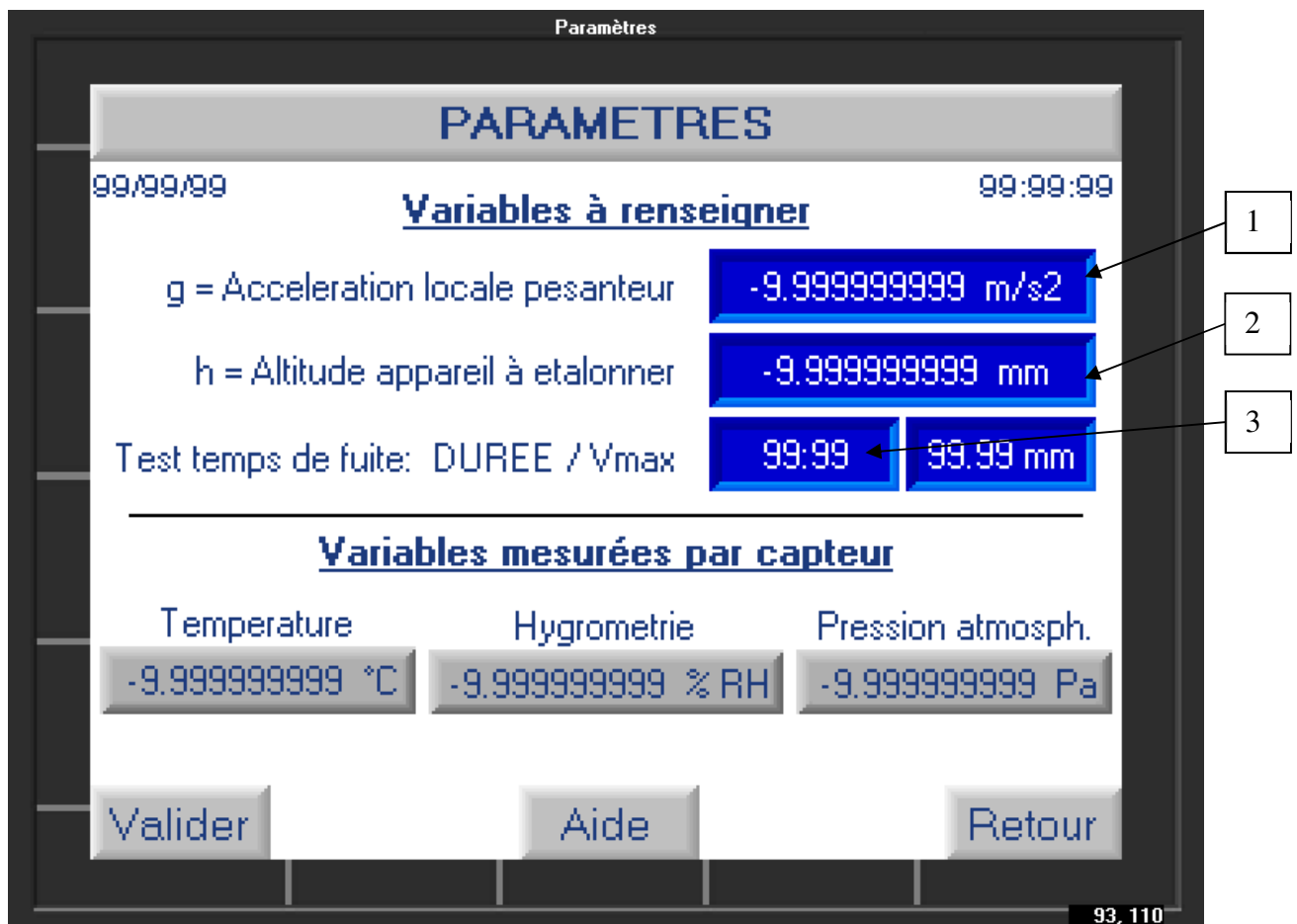
Cette fonction Paramétrage test permet d'accéder aux paramètres de test et de modifier certains paramètres comme la gravitation. Elle permet aussi d'afficher en temps réel les valeurs obtenues par les capteurs.

I. Paramètres variables à renseigner

Sur l'écran d'accueil, appuyez sur le bouton "F3" sur l'écran d'accueil, pour modifier les paramètres suivants :

- L'accélération locale de la pesanteur (1)
- L'altitude de l'appareil à étalonner (2)
- La durée du temps de fuite (3) et la distance que la balance doit parcourir au maximum sur ce temps. Le temps de fuite est défini par le constructeur. Voir norme OIML

Pour modifier un des paramètres variables, cliquez sur la case bleue que vous souhaitez modifier pour accéder au clavier de saisie.



II. Variables mesurées par capteur (données ambiantes).

L'écran affiche les variables mesurées par les différents capteurs de température, d'hygrométrie et de la pression atmosphérique. Ces valeurs ne sont pas modifiables.

Nota : Vous avez la possibilité de vérifier la conformité des capteurs avec la fonction F4

Appuyez sur le bouton « valider » pour enregistrer les nouvelles données ou "retour" pour revenir à l'écran d'accueil.

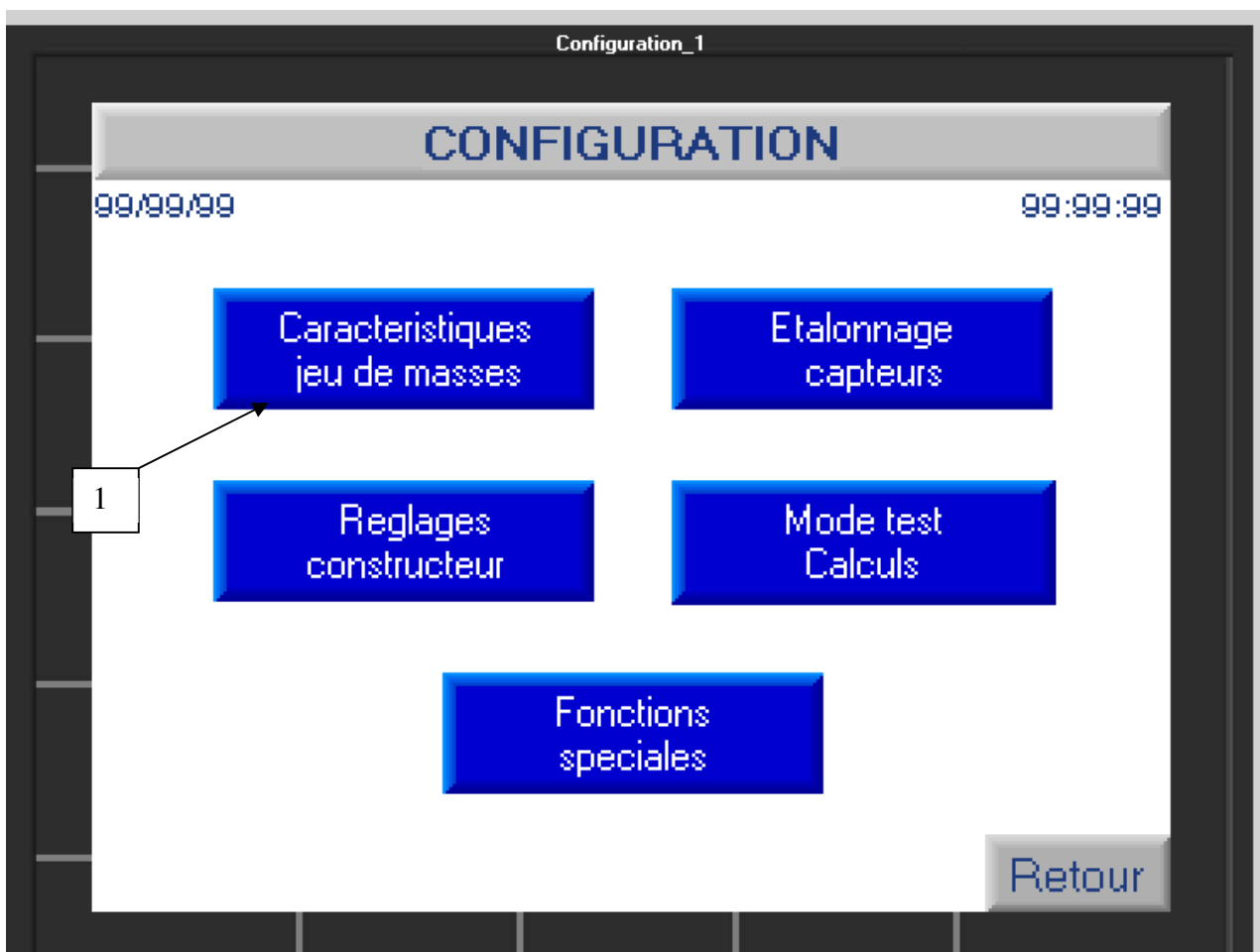
4 - Fonctionnalité du bouton F4

Cette fonction permet de configurer différents paramètres de la balance comme : saisir les valeurs du jeu de poids après étalonnage, étalonner les capteurs, faire un test de calculs, modifier l'heure, la date et la langue de l'automate. La fonction réglage constructeur est réservée à AREMECA.

IMPORTANT : L'accès à ces fonctions nécessite de saisir un mot de passe

Sur l'écran d'accueil, appuyez sur F4 pour accéder aux différentes fonctions :

Configuration de la balance



a) Caractéristiques du jeu de masses et de la balance suite à un nouvel étalonnage

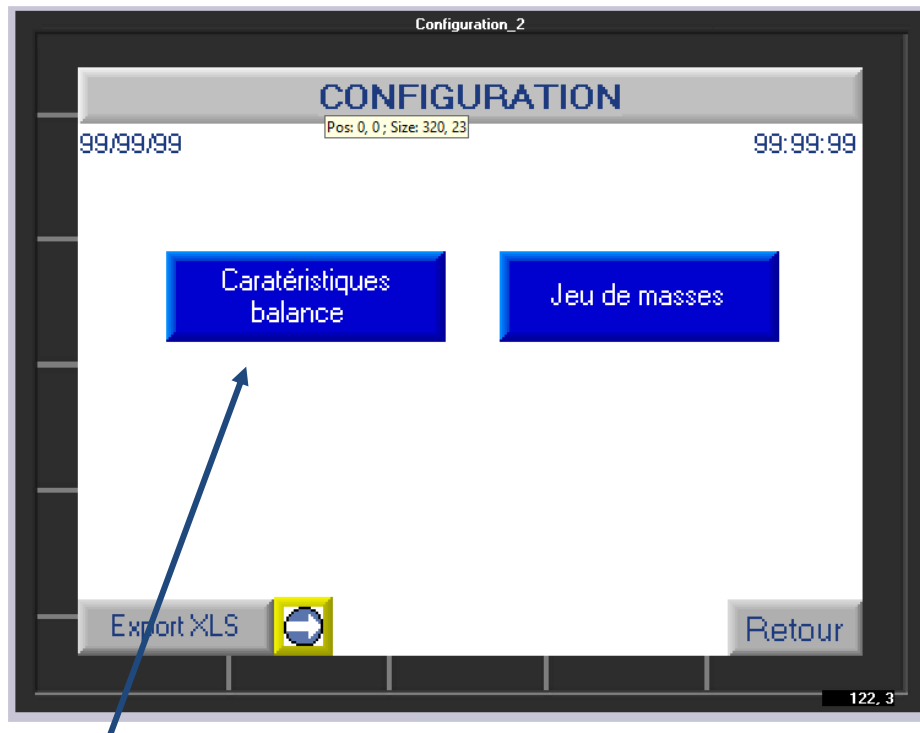
Lors de la fabrication de votre balance, nous constructeur, avons saisi les valeurs de pesée de vos masses, les caractéristiques du piston etc.... Si vous faite étalonner votre balance, vous allez devoir vérifier/corriger ces valeurs avec celles indiquées sur votre nouveau certificat d'étalonnage COFRAC ou DKD etc..

Pour accéder à la saisie, cliquez sur le bouton « Caractéristique jeu de masses » (1) + saisir code accès **1993**

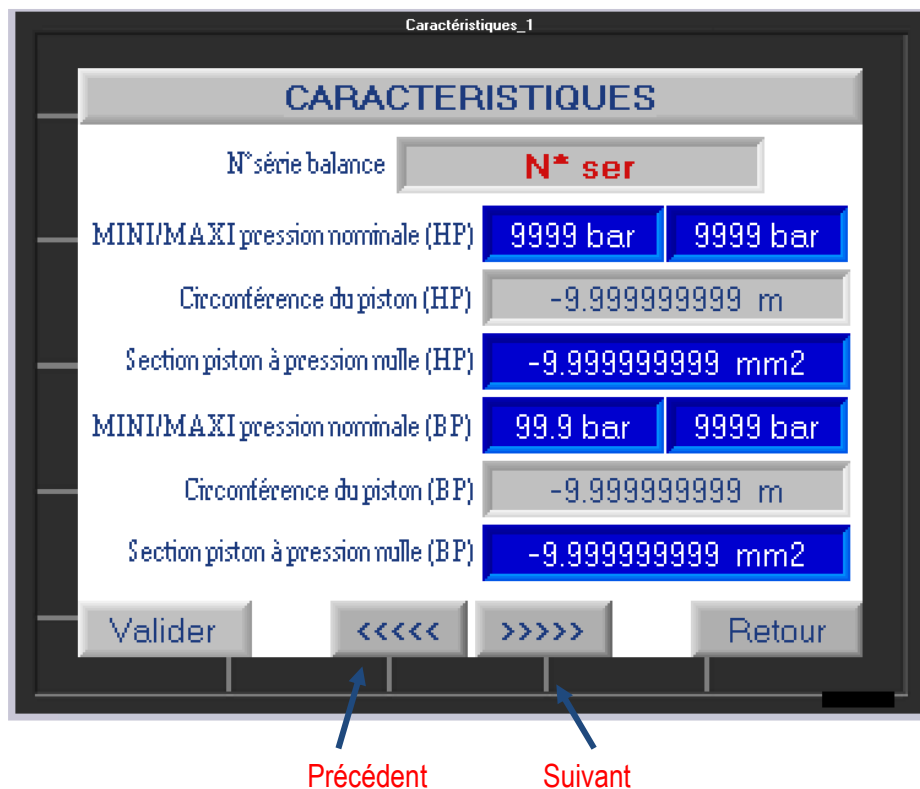
Un nouvel écran s'affiche avec 2 possibilités :

- Données concernant la balance
- Données concernant le jeu de masses

a) Données concernant la balance :



si vous cliquez sur ce bouton, vous pourrez visualiser l'écran suivant :



Sur cet écran, vous trouverez les informations suivantes :

- Le numéro de série de votre balance
- La plage de mesure de votre balance
- La circonférence et section du piston
- La plage nominale du piston

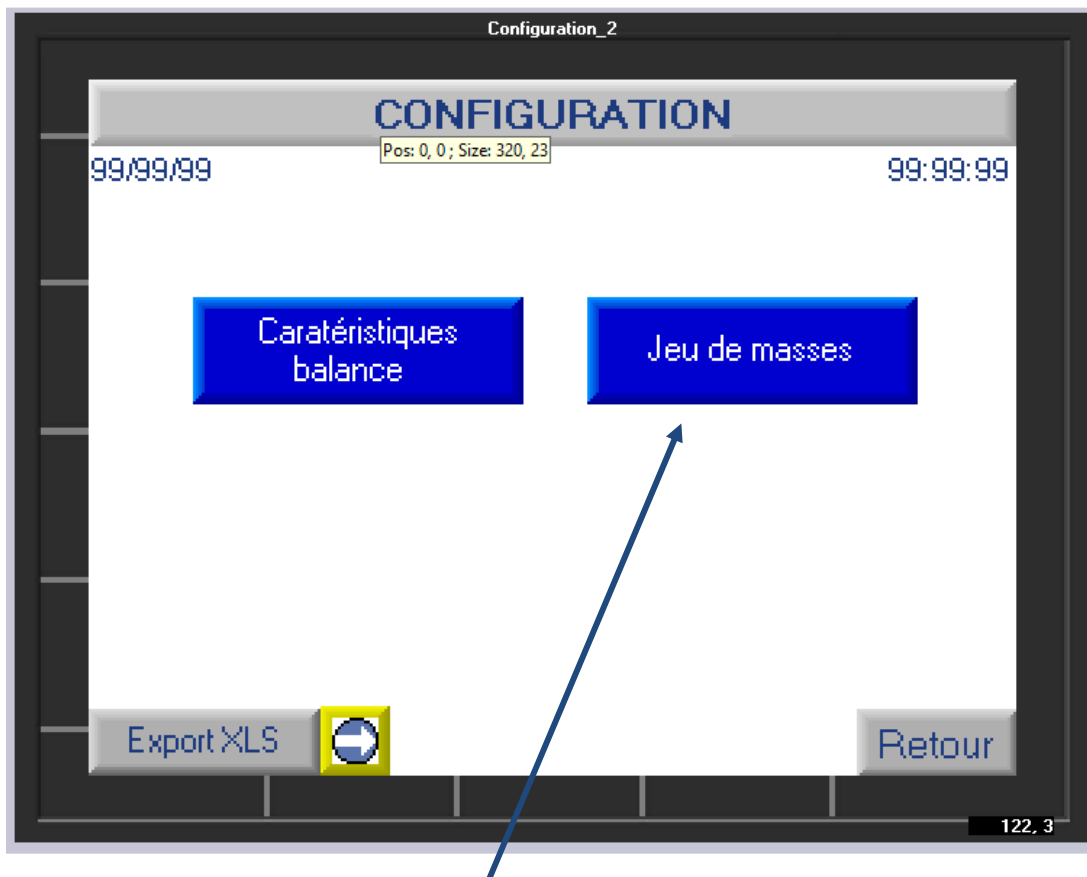
Remarque : Pour les balances en double piston (ex : BH2-1200B DP) vous aurez accès aux valeurs du piston BP et HP

Les valeurs en bleu peuvent être modifiables, les valeurs en gris ne sont pas modifiables. Pour modifier une donnée, cliquez sur la zone bleue pour accéder à un clavier numérique, saisir la valeur et valider.

Cliquez sur le bouton « **suivant** », pour accéder à d'autres valeurs modifiables tel que le coefficient de dilatation linéaire du piston + fourreau etc..

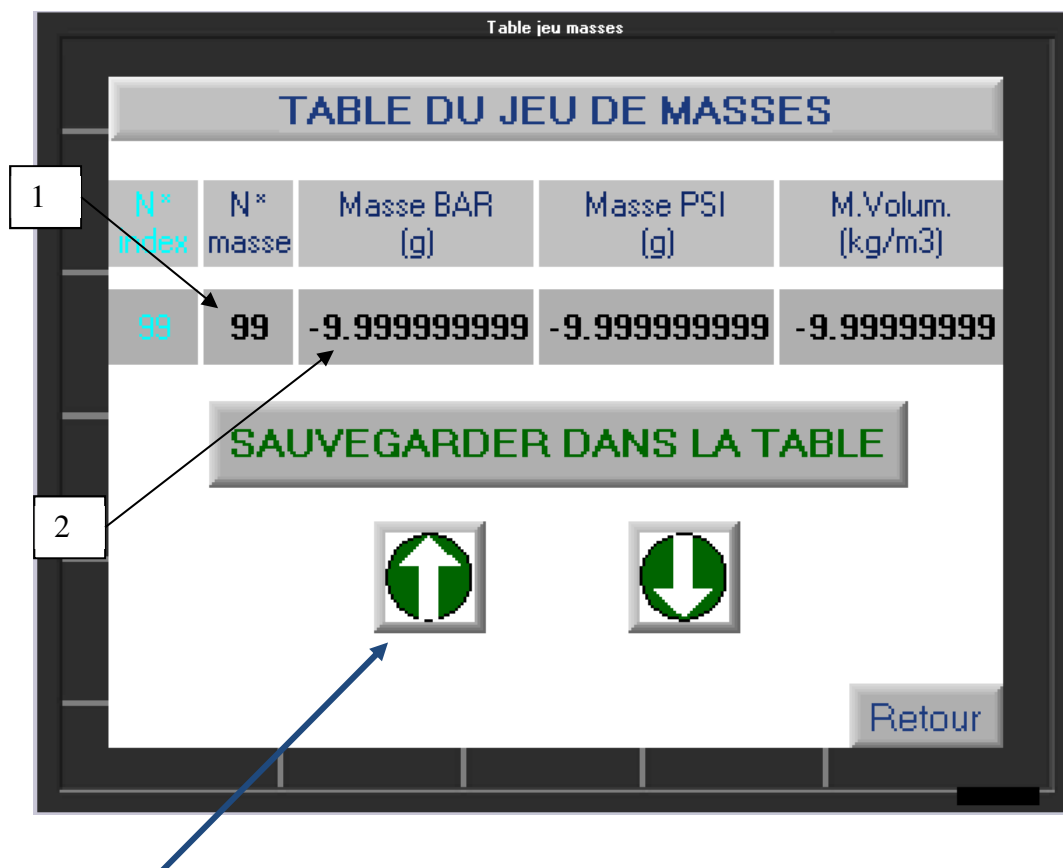
Si vous avez modifié des paramètres pensez à « VALIDER » sinon appuyez sur « RETOUR »

b) Données concernant le jeu de masses :



si vous cliquez sur ce bouton, vous pourrez visualiser l'écran suivant :

Cet écran vous permet de visualiser les masses et leur valeur en gramme.



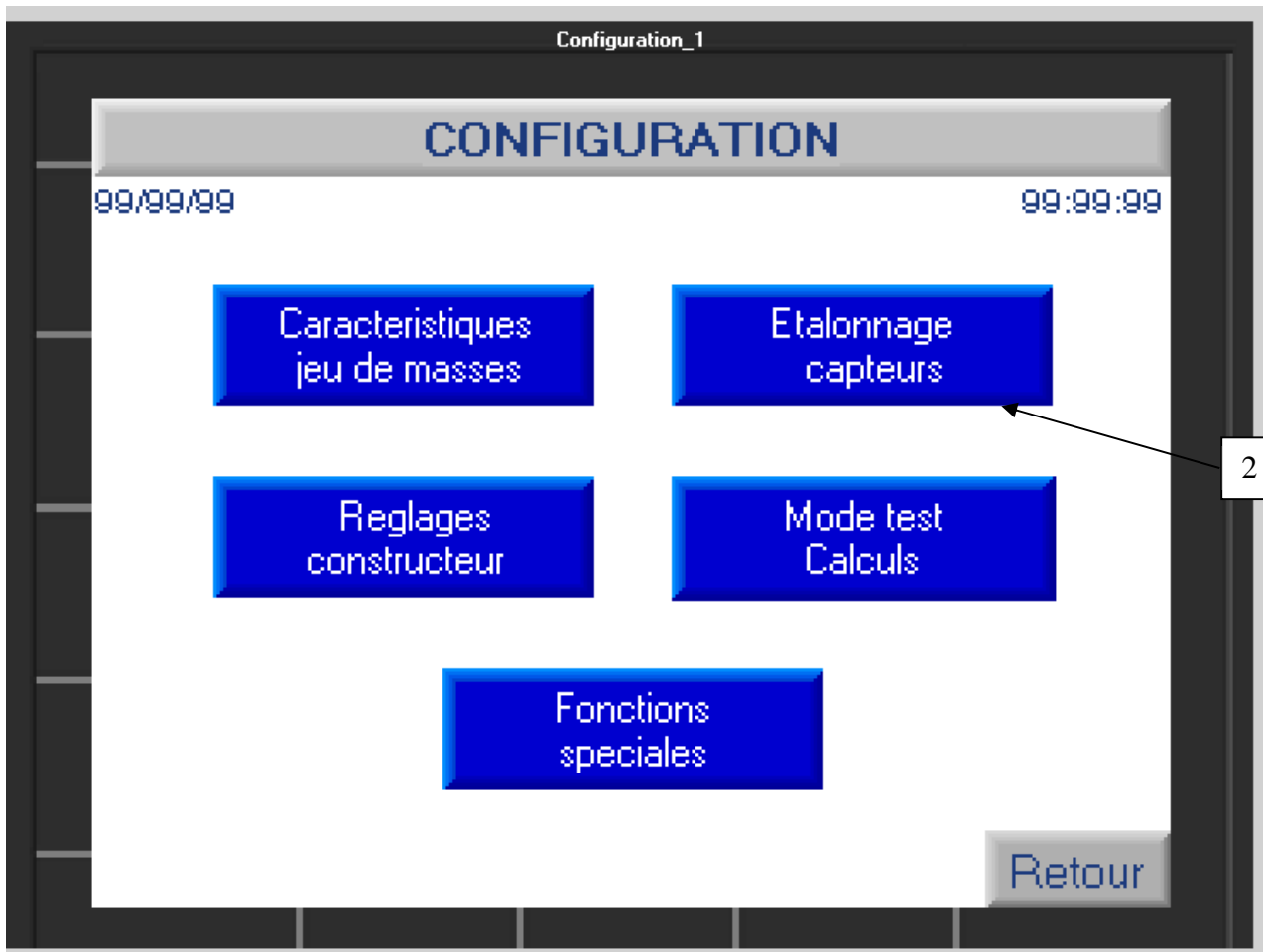
Les flèches vertes vous permettent de faire défiler les masses et leurs caractéristiques.

Si vous souhaitez renseigner la nouvelle valeur de pesée d'une masse suite à un nouvel étalonnage :

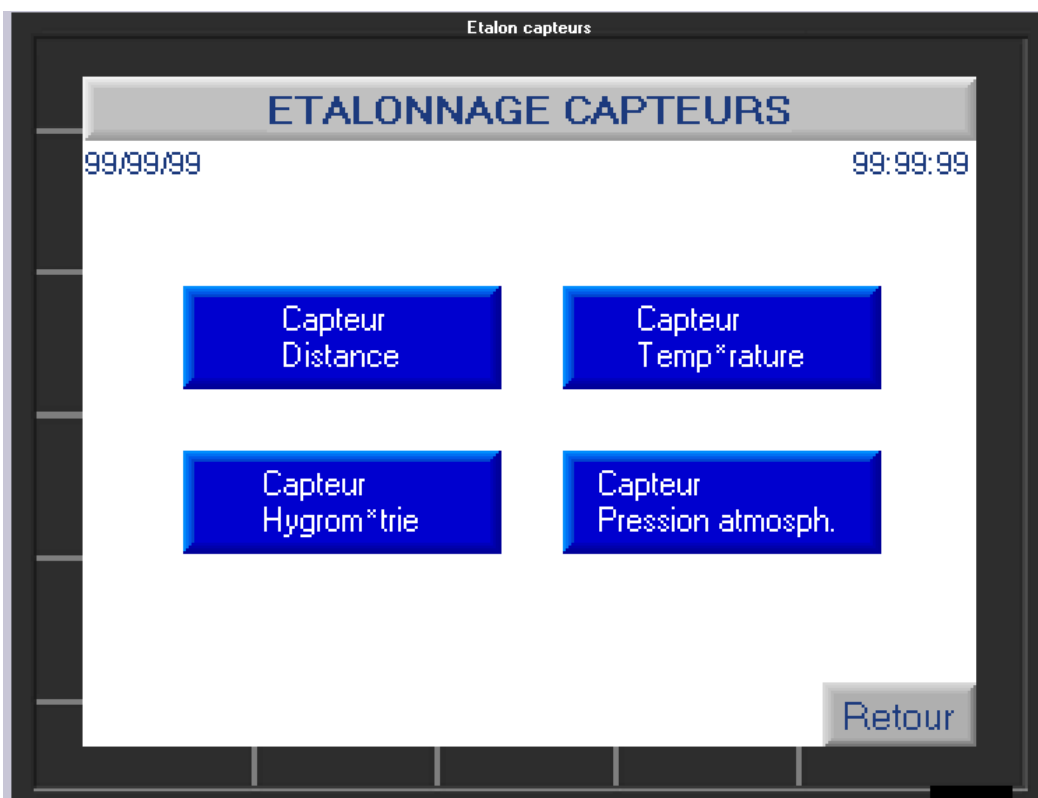
- il vous suffit de la rechercher par son numéro de série (1) en faisant défiler le jeu de poids à l'aide des flèches. Vous pourrez contrôler ses caractéristiques.
- Si vous devez modifier une donnée : cliquer sur le champ de la valeur à modifier (2). Un écran clavier s'ouvrira pour vous permettre de saisir la nouvelle valeur.
- Cliquez sur « **Sauvegarder dans la table** » pour enregistrer la saisie.

Cliquez sur « **Retour** » une fois que vous avez mis à jour tout le jeu de poids.

b) Etalonnage des capteurs (2)



Pour accéder à la fonction d'étalonnage des capteurs, clique sur le bouton (2) + le code d'accès **1993**. L'écran suivant apparaît :

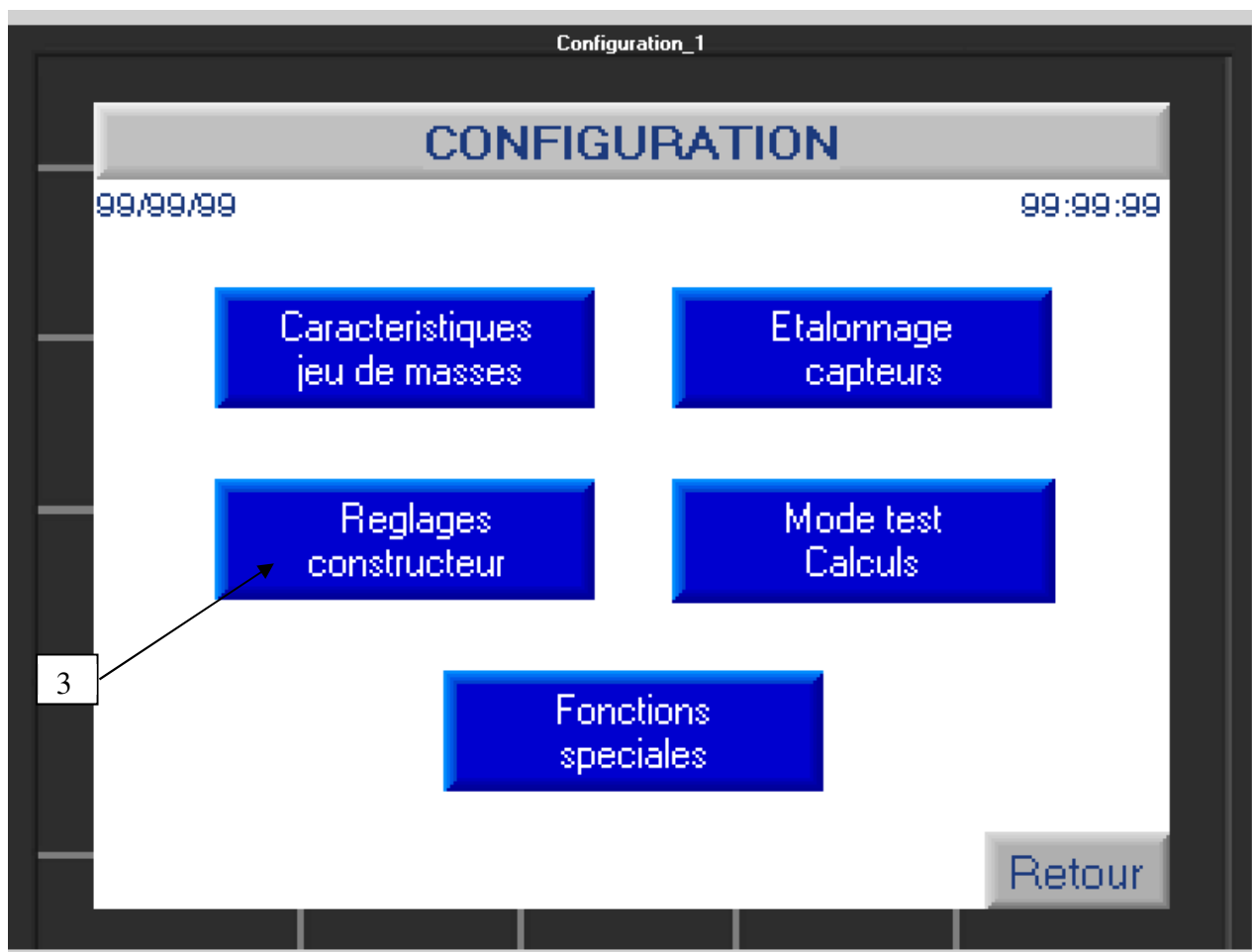


En cliquant sur le bouton adéquate, vous pourrez accéder aux caractéristiques du capteur et saisir les valeurs de correction nécessaires. Chaque champ en bleu est modifiable et vous permet de saisir une valeur de correction. En cliquant dessus, un clavier numérique apparaîtra pour la saisie.

Remarque : les données saisies ne sont pas enregistrées de façon définitive. A chaque mise en route de l'automate, vous devrez modifier ces valeurs.

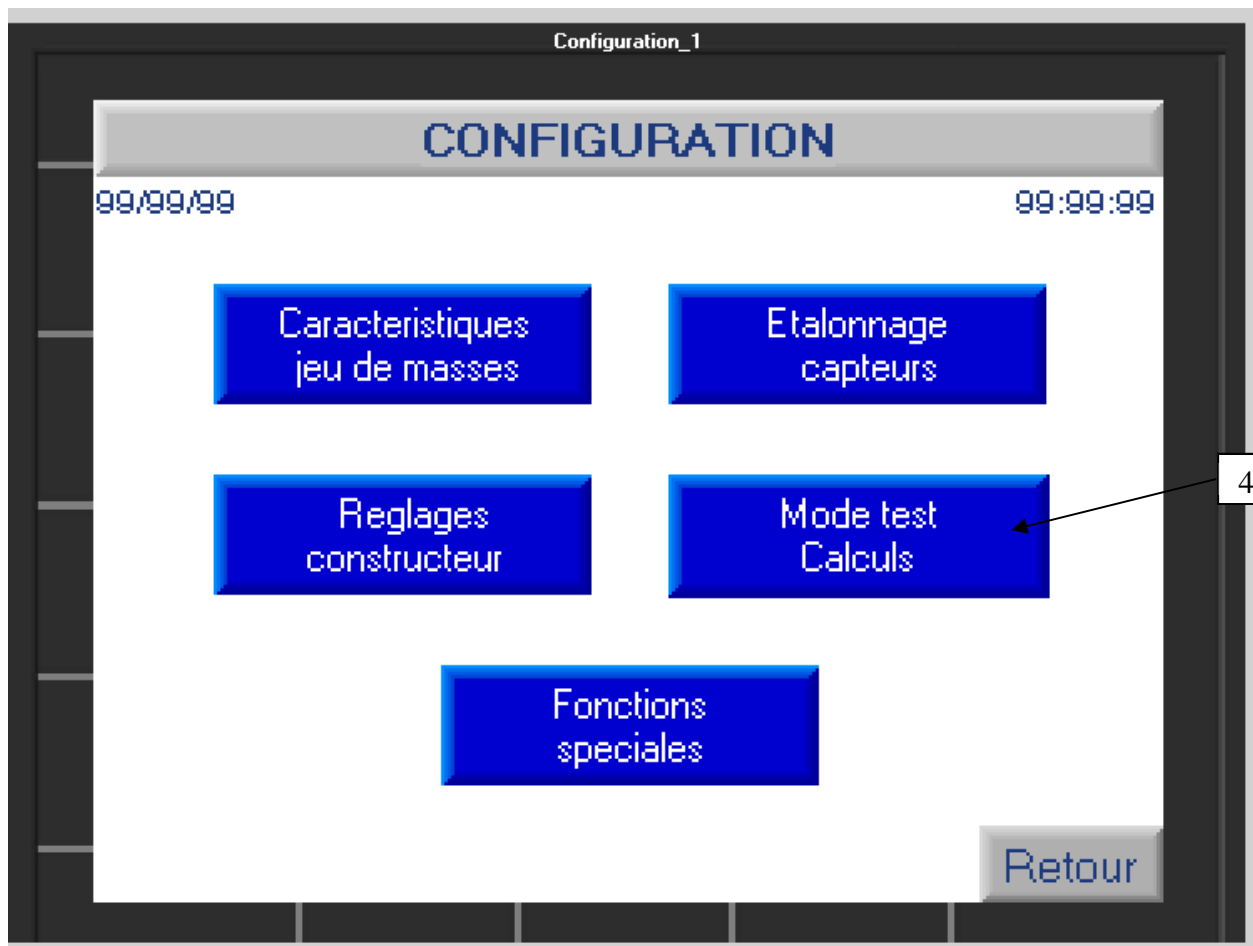
Pensez à « **valider** » et appuyer sur « **retour** » pour sortir.

c) Réglages Constructeur (3)

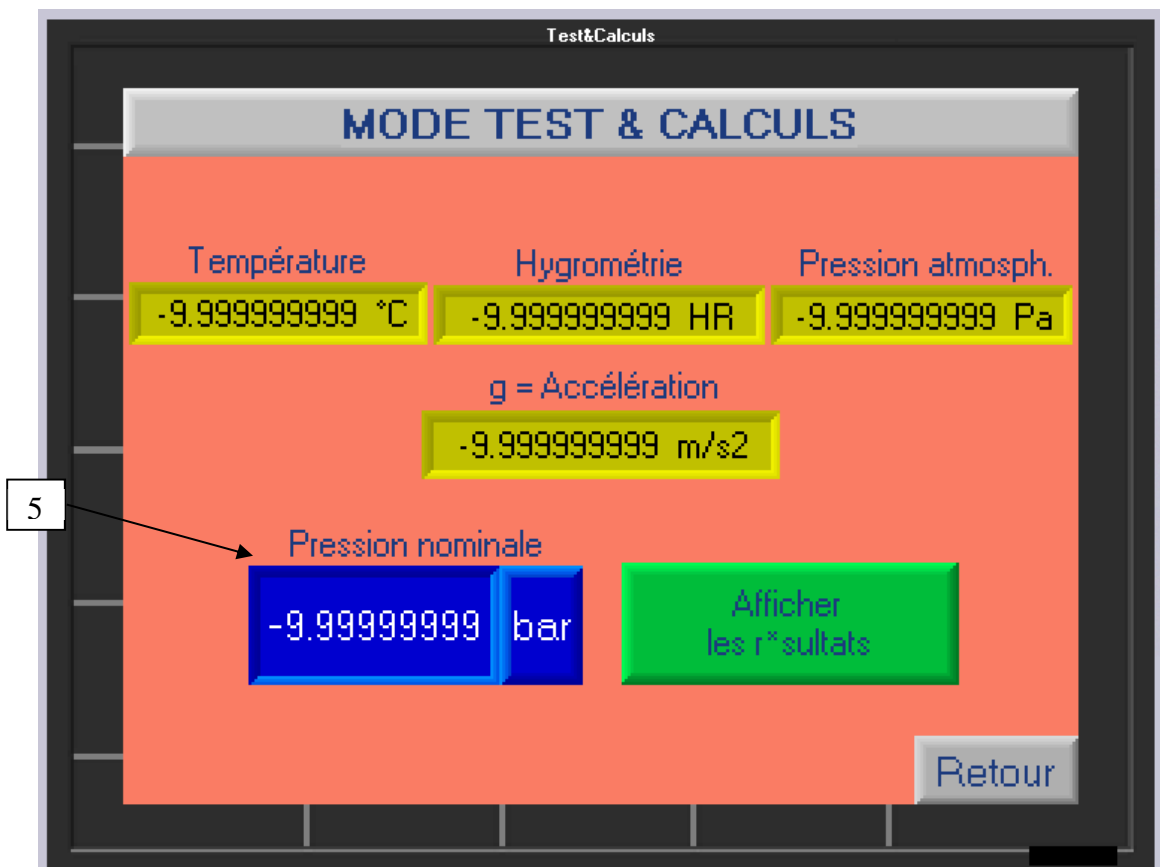


Cette fonction de réglage est réservée à AREMECA

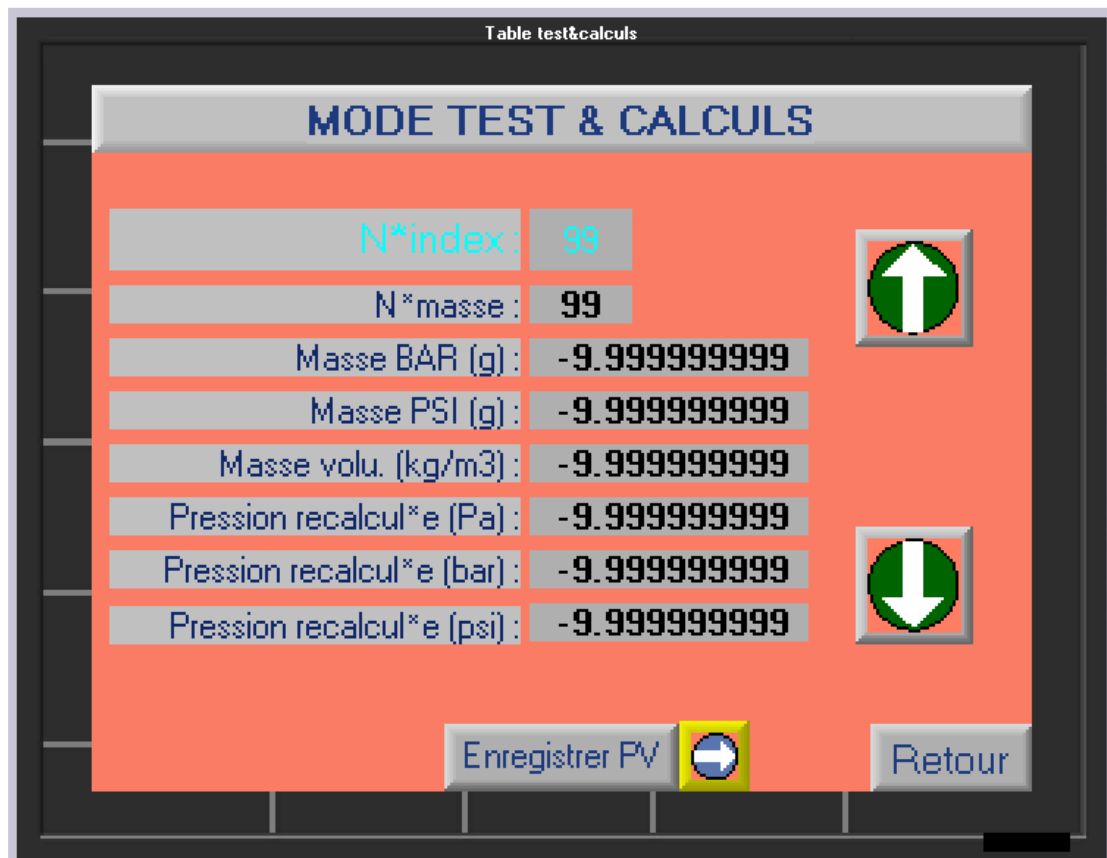
d) Mode test calculs (4)



Pour accéder à la fonction test, clique sur le bouton (4), l'écran suivant apparait :



Cliquez sur le champ bleu (5) afin de saisir une valeur de pression (clavier numérique + valider en appuyant sur la flèche blanche). Appuyez ensuite sur le bouton « Afficher les résultats » (bouton en Vert) pour passer sur l'écran suivant.

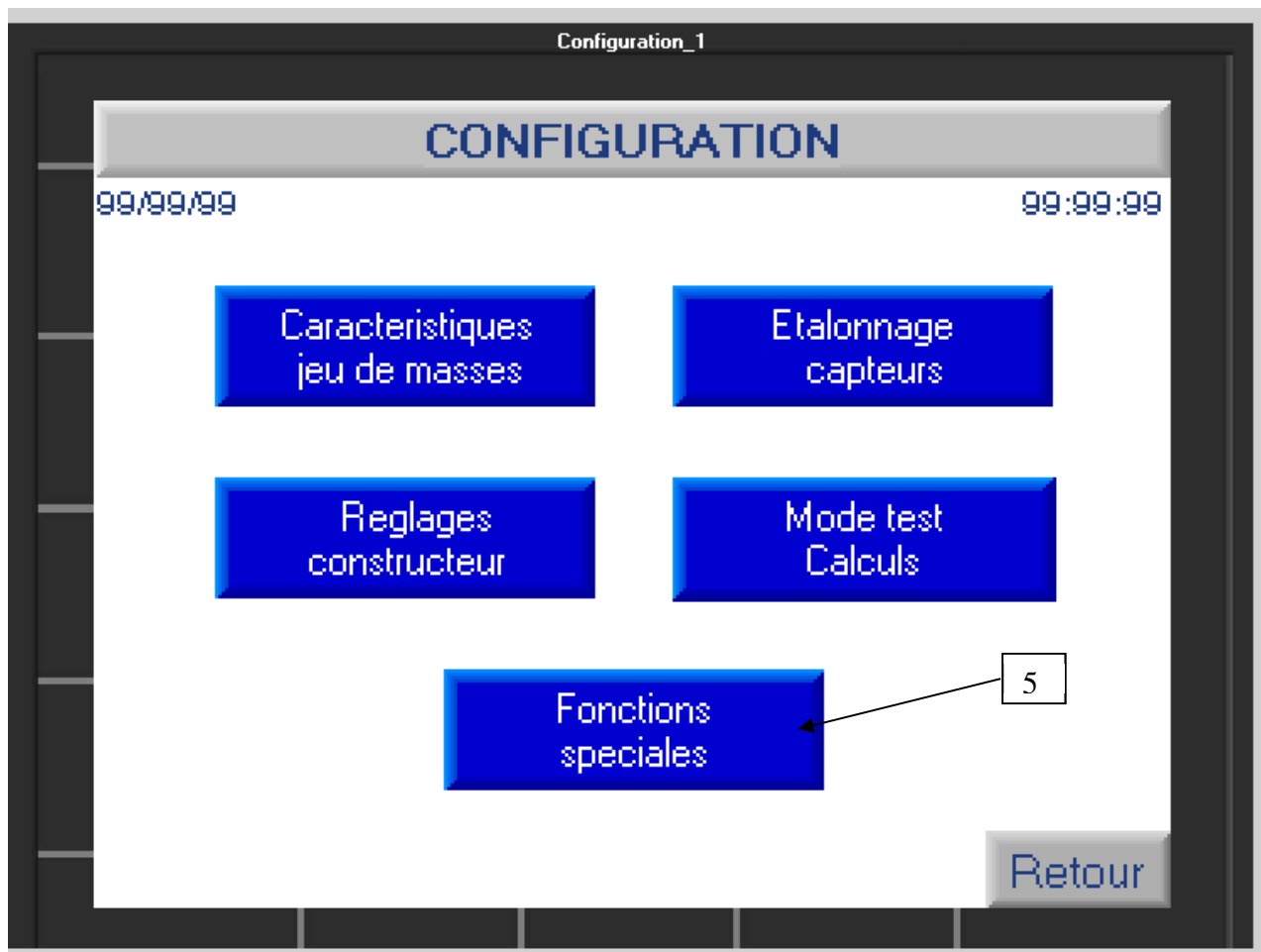


Cet écran vous donne pour chaque masse, la valeur de pression recalculée en Pa + BAR + PSI, ainsi que son poids selon si le jeu de poids est en BAR ou PSI.

Faite défiler les masses grâce aux flèches vertes.

Une fois terminé, cliquez sur « **Retour** »

e) Fonctions spéciales (5)



Ce menu vous permet de modifier différentes données comme la date, l'heure, et la langue utilisée par le calculateur.

Cliquez sur « **Fonctions spéciales** » (5) + code d'accès **1993** pour passer à l'écran suivant.

Remarque : les données saisies ne sont pas enregistrées de façon définitive. A chaque mise en route de l'automate, vous devrez modifier ses valeurs.

- Pour modifier les champs date ou heure, cliquez dessus et saisissez la bonne valeur grâce au clavier numérique qui s'affiche.
- Pour modifier le champ langue : cliquez dessus pour faire défiler la langue désirée.

Cliquez sur « **Retour** » pour sortir.

a) Certificat de précision

➤ **Certificat d'étalonnage AREMECA (constructeur)**

Un certificat de précision AREMECA est délivré avec la balance. En effet, nous étalonnons votre appareil par comparaison avec nos balances étalons. Nos étalons sont contrôlés par le LNE (Laboratoire national Français). Le certificat que nous vous transmettons est donc raccordé COFRAC.

Ensuite c'est à l'utilisateur de définir ses exigences et d'établir les périodicités de nettoyage, d'étalonnage, de certification de l'appareil.

> Il est recommandé de faire renouveler l'étalonnage de l'instrument à des intervalles réguliers de 2 à 5 ans selon votre fréquence d'utilisation (environ toutes les 1000 heures d'utilisation).

Remarque : Une balance manométrique intervenant sur plusieurs sites et donc transportée régulièrement, nécessitera un étalonnage à intervalles plus rapprochés. Idem pour une balance avec une incertitude importante. Idem pour une balance qui n'a pas fonctionné durant un laps de temps important.

➤ **Certificat d'étalonnage COFRAC ou DAkkS**

Un certificat d'étalonnage type COFRAC ou DAkkS peut être délivré en option. Le préciser à la commande. Nous pouvons nous charger de cette prestation !

Nous conservons une copie du certificat AREMECA ou COFRAC dans le dossier de fabrication de votre appareil.

b) Précision du niveau à bulle pour les modèles BH4

Le niveau à bulle à une précision de 4mm/m pour une déviation de 2 mm de la bulle.

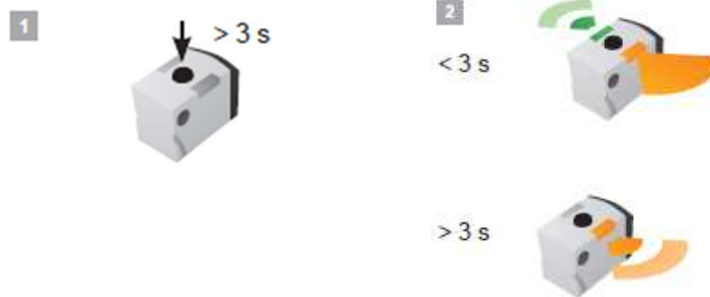
c) Réglage du capteur de distance

Le réglage du capteur est à effectuer avant chaque utilisation

Vous pourrez trouver un petit bouton noir derrière le capteur.
Ce bouton permet de régler la plage de détection du capteur.

Avant de commencer à régler ce dernier il faut bien s'assurer que la balance est en butée basse, que l'automate et le capteur sont bien alimentés.

Une fois cela vérifié vous devez appuyer au moins 3 secondes sur le bouton.



Des que le voyant orange clignote vous pouvez relâcher le bouton.



Le bouton relâcher, les deux voyants clignotent alternativement.



Monter la balance en butée haute (qu'importe la pression).
Un simple appui sur le bouton suffit à valider que vous êtes bien en butée haute.



Le réglage du capteur et fini.

Vous pouvez commencer vos mesures.

a) Entretien quotidien

L'entretien de votre balance est très simple et consiste à :

- **Faire un nettoyage du compresseur** en réalisant une purge complète de votre appareil, en le rinçant avec le fluide adéquate. (Cf. Chap.3 Mise en service/purge de l'appareil)
Remarque : Les instruments à tester ont tendance à polluer voire endommager votre balance manométrique s'ils ne sont pas nettoyés avant d'être connectés. Il est donc important pour pérenniser votre appareil de l'entretenir en faisant un entretien régulier. Vous définirez la fréquence d'entretien en fonction de votre utilisation. De même lorsque vous constatez des impuretés dans le réservoir, c'est un bon indicateur de la qualité de votre fluide et des contaminations éventuelles.
- **Faire la vérification des niveaux de liquide** notamment dans le réservoir. Changer l'huile si elle se charge d'impureté, ou si elle change de viscosité etc...

S'assurer que le réservoir contient suffisamment de liquide pour effectuer les étalonnages requis. Si nécessaire, remplir le réservoir avec le même liquide que celui déjà utilisé. Ne pas mélanger différents types ou marques de liquide dans le compresseur et utiliser uniquement l'huile préconisée.

Garder le banc propre, essuyez les éclaboussures et surveiller particulièrement l'état de l'huile dans le réservoir pour y détecter les traces de pollution.

Si l'huile dans le système est sale, vidanger l'appareil et enlever l'huile souillée.



> Option : un kit de nettoyage (Ref. OP0025) vous permettra d'aspirer l'huile et ses impruretés présentes dans le réservoir.

Ne pas nettoyer le réservoir à l'alcool.

Rappels consignés :

Le skydrol, les solvants risquent d'attaquer les joints montés sur une balance ou un générateur de pression standard. Il est donc impératif d'utiliser exclusivement l'huile délivrée avec l'appareil. Les garanties de performance et de fonctionnement ne sont assurées qu'avec l'emploi de ces huiles.



> Porter des lunettes de protection : protège les yeux contre les éclaboussures et les projections du fluide.

REMARQUES : Pour les compresseurs sans vannes d'isolement sortie A', la capacité de la pompe de chargement 60 cm³ peut s'avérer insuffisante pour remplir parfaitement un organe de mesure à fort volume.

Dans ce cas, une solution avec robinet intermédiaire est possible en intercalant celui-ci entre le banc et l'appareil. On répètera le cycle autant de fois qu'il est nécessaire. Pour ces applications, un accessoire spécifique peut être fourni.

On peut aussi remplir, au préalable, l'organe moteur d'un tel appareil avant de le monter sur le générateur de pression.

- **Ne pas démonter l'ensemble piézométrique**

Il est conçu pour des limites de précision extrêmement étroites. Il est donc proscrit de le démonter. Cet ensemble représente une part importante de la valeur de la balance, le manipuler avec précaution et s'efforcer de le conserver propre. En cas de détérioration, renvoyer l'ensemble complet pour remplacement ou réparation.

Le numéro de série de l'ensemble piézo figure sur le certificat de précision et est indiqué sur le corps de l'ensemble. Rappeler ce numéro ainsi que le numéro de série de la balance dans toute correspondance relative à cette pièce.

Pour les balances, essayer les joints toriques sous l'ensemble piézométrique et l'adaptateur à écrou tournant. Une légère fuite par l'évent de l'ensemble piézométrique est normale.



> En configuration "Petite Cloche" ne pas dépasser les valeurs Pmaxi indiquées dans le tableau (mode opératoire BH2-BH3) - Sinon risque de détérioration du piston

- **Ne pas endommager les Vannes**

Les bancs de mesure et balances étant équipés de vannes d'instrumentation, il est impératif de respecter les recommandations suivantes :

- couple maximum applicable en butée vanne ouverte = 0,3 Nm
- couple maximum applicable en butée vanne fermée = 4 Nm

Lorsque la butée vanne ouverte est atteinte, tourner le volant de vanne d'1/4 de tour dans le sens horaire.

- **Nettoyer ses masses** et les garder propres et correctement stockées. Le nettoyage peut s'effectuer avec un chiffon doux et de l'alcool.

Chacune des masses fournies avec la balance est identifiée par un numéro gravé.

Conserver les masses dans une mallette de rangement et les garder propres. Elles peuvent être nettoyées régulièrement en utilisant une méthode non abrasive.



> Option : mallette transport et aménagement de poste de travail (Ref.nous consulter !)

Aucun entretien supplémentaire ne devrait être nécessaire si l'ensemble des consignes sont respectées.

c) **Maintenance complète**

Nous recommandons une révision complète de l'appareil tous les 2 ans. Cette maintenance ne peut être effectuée que par nos services pour maintenir la garantie et consiste à faire une purge et un nettoyage complet de votre appareil, remplacer l'ensemble des joints, remplacer les pièces manquantes ou défectueuses, réaliser des tests de temps de fuite et de montée en pression. Le délai moyen d'intervention est de 2 semaines

Si vous le souhaitez, nous pouvons mettre en place :

- un contrat de maintenance annuel, définissant la périodicité, et les critères de cette maintenance. Nous nous occuperons de gérer la périodicité de maintenance.

- une maintenance ponctuelle, pour cela, vous devez nous envoyer votre appareil lorsque vous souhaitez une intervention. A réception, une expertise complète de votre appareil sera effectuée et un devis de remise en état vous sera transmis. Nous attendrons votre commande pour réaliser la maintenance ou le SAV.

Remarque : le dossier de fabrication de votre appareil est conservé chez nous durant la durée de vie de la balance. Cette traçabilité nous permet de connaître en détail chaque composant de votre appareil et d'en assurer le SAV.

> Options / Accessoires / Consommables

a) Options

A la commande d'une balance vous pouvez choisir, une gravitation standard ou spéciale gratuitement, l'unité du jeu de poids principal : BAR, PSI, KPA, Kg/cm² etc...ainsi que de nombreuses options.

Nos balances gamme BH2 sont évolutives, ce qui signifie que vous pourrez à loisir, ajouter des options à votre balance manométrique afin d'optimiser progressivement votre balance et étaler votre budget.

- **L'option OP0004** pour les BH2 : consiste à ajouter la motorisation du jeu de poids, et l'affichage par Leds de la position du piston.
- **L'option OP0301** pour les BH2 : consiste à ajouter un automate avec des capteurs, la motorisation du jeu de poids et la visualisation dynamique sur bargraph de la position du piston.
- **L'option OP0158 pompe de gavage** : vous permettra d'augmenter le volume de fluide de votre appareil de 327cm². Vous pourrez grâce à cette pompe remplir les systèmes à gros volume.

b) Accessoires

Nous mettons à votre disposition de nombreux accessoires afin d'optimiser votre poste de travail.

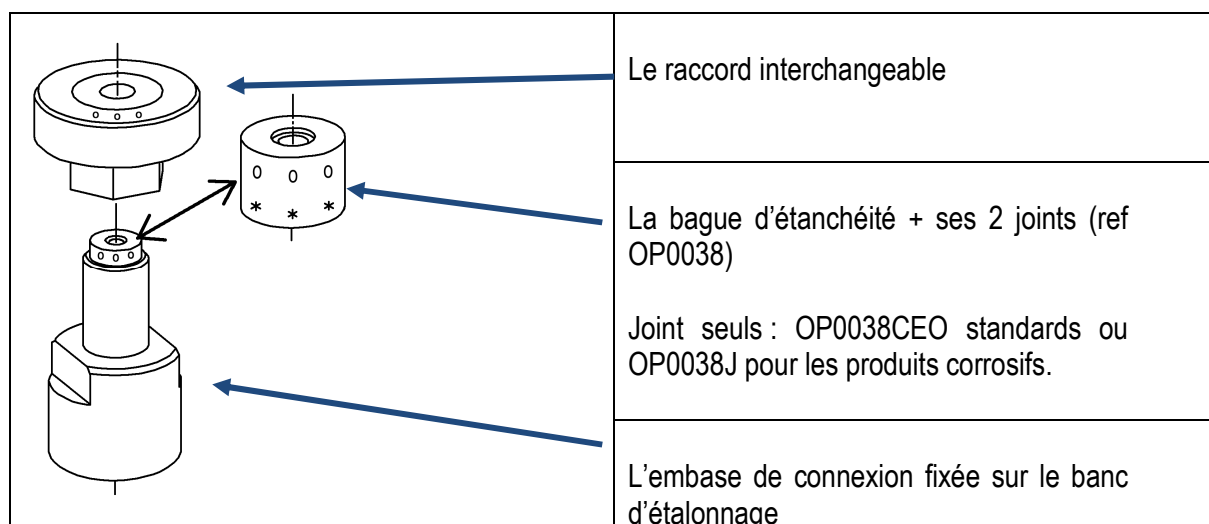
- **1) De connexion :**

Nos balances sont équipées de base avec un raccord G1/2. Si vous avez besoin d'un autre mode de connexion, nous avons à votre disposition plusieurs mallette de raccords standards :

- OP0174 : mallette 5 raccords métriques - M10x100 ; M12x150 ; M16x150 ; M18x150 ; M20x150
- OP0171 : mallette 4 raccords gaz cylindriques - G1/8 ; G1/4 ; G3/8 ; G1/2
- OP0172 : mallette 4 raccords NPT - 1/8NPT ; 1/4NPT ; 3/8NPT ; 1/2NPT
- OP0173 : mallette 4 raccords BSPTR - 1/8BSPTR ; 1/4BSPTR ; 3/8BSPTR ; 1/2BSPTR
- OP0037 : mallette 17 raccords - contient tous les raccords

Ces raccords standards sont conçus pour des pressions inférieures à 1250 bar et sont également disponible à l'unité. Ils sont tous interchangeables

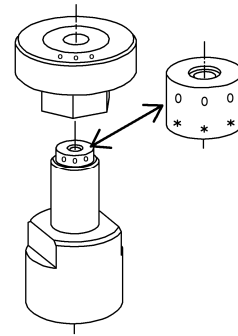
Remarque : Chaque ensemble de connexion de compose de 3 éléments :



Il est nécessaire d'orienter correctement la bague d'étanchéité en fonction du type de raccord.

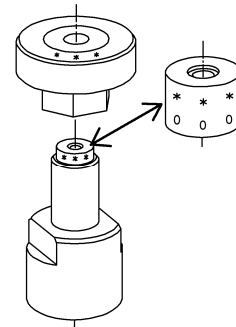
Filetages M10x100, G1/8, 1/8 BSP-TR, 1/8 NPT

Pour ces raccords orienter la bague, repère : **000** visible.
Le raccord doit être serré à la main.



Filetages M12x150, M16x150, M18x150, M20x150, G1/4, G3/8, G1/2, 1/4 BSP-TR, 3/8 BSP-TR, 1/2 BSP-TR, 1/4 NPT, 3/8 NPT, 1/2 NPT

Pour ces raccords orienter la bague, repère : ******* visible.
Le raccord doit être serré à la main.



- **2) De Nettoyage**

Ces accessoires sont des outils indispensables pour préserver votre balance sur le long terme

OP0025 Pompe de nettoyage pour réservoir : permet d'aspirer l'huile et les impuretés du réservoir

OP0062 Banc de nettoyage manomètres : permet de nettoyer et pré-remplir votre manomètre à contrôler et d'éviter de souiller votre balance

OP0023 Séparateur tous fluides : évite les contaminations de votre balance et permet de travailler avec des fluides différents de l'huile dans votre manomètre à tester.

- **3) De transport**

Nos valises et caisses de transport vous permettront d'envoyer votre balance sur un autre site ou en étalonnage en toute sécurité. Vous pourrez également aménager votre poste d'étalonnage et stocker vos masses correctement.

OP0101 : Boite de transport métal pour 8 masses

OP009? : Valise(s) de transport pour jeux de poids complet + aménagement de poste de travail

OP0002 : Valise de transport à roulette pour balance ou compresseur

- **4) De protection du poste de travail**

Si vous travaillez dans un environnement salissant et que vous souhaitez protéger votre appareil de la poussière, nos carters sont idéals. C'est également une sécurité supplémentaire pour l'opérateur.

OP0192 : Carter de protection transparent pour balance non motorisée

OP0193 : Carter de protection transparent pour balance motorisée

c) Consommables

- Nos Huiles

Nos huiles sont disponibles en bidon de 1 litre ou 5 litres.

OP0013 : 1 litre Huile H15 (modèles BH2-30B + BH2-60B)

OP0135 : 1 litre Huile Sébacate (modèles BH4)

NOTES

NOTES

NOTES

