



✓ **Applications**

Ces étalons primaires sont destinés à tester, ajuster et étalonner les instruments de mesure des pressions relatives mécaniques ou électroniques (manomètres, capteurs ou transmetteurs de pression ou pressostats) par comparaison avec un étalon..

Ces générateurs de pression sont équipés d'un réservoir à niveau visible, relié par 2 vannes à un ensemble de volumes variables double étage. Le cabestan permet de générer une pression en poussant le fluide par l'intermédiaire des volumes variables vers les raccords de pression prévus pour recevoir votre instrument de référence et l'instrument à étalonner.

Ces bancs de pression sont utilisés en milieu industriel mais aussi dans les laboratoires d'étalonnage. Ils sont robustes et faciles d'utilisation et ont une très grande stabilité à long terme.

Ils ont la possibilité d'évoluer en balance manométrique par simple adjonction d'un kit comprenant : ensemble piézométrique et un jeu de poids.

✓ **Spécificités Techniques de la Gamme CH2**

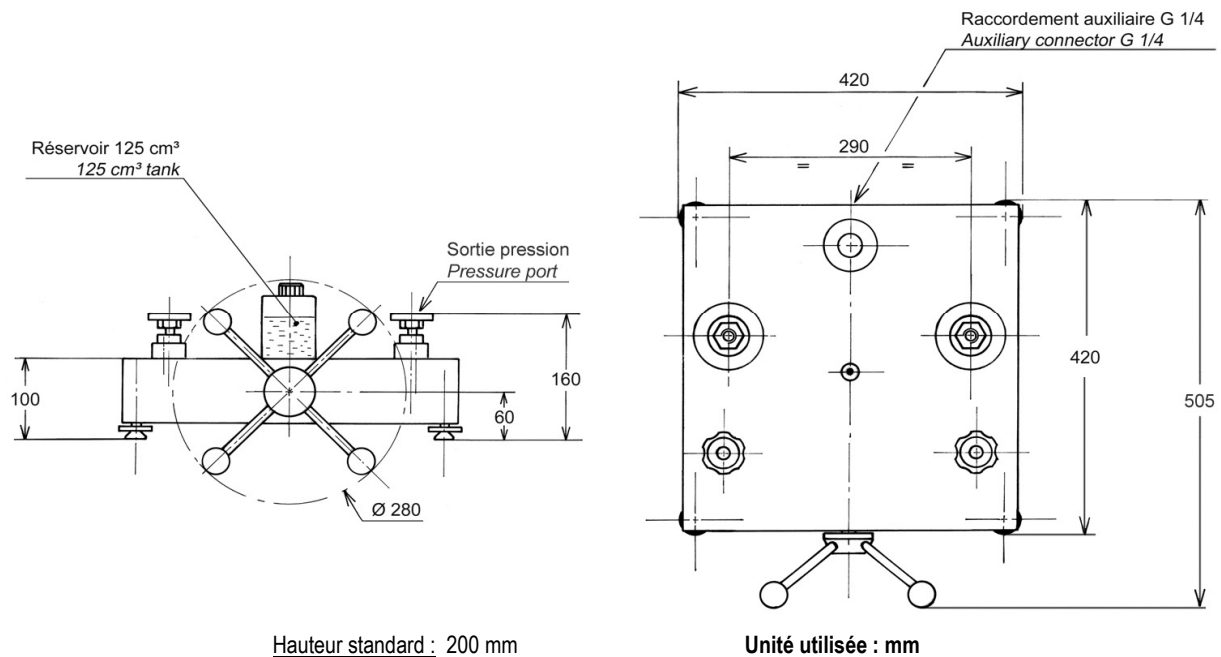
- Contrôle/tests :	Nos bancs sont contrôlés dans les conditions d'utilisations suivantes : Température 20°C - Pression atmos. 1013.25 hPa - Humidité 50% - accélération 9.80665 m/s <sup>2</sup>
- Fluide :	Huile minérale ou huile de synthèse suivant les modèles, incolore, compatible avec des utilisations médicales ou alimentaires. Dans le cas où vous n'utilisez pas l'huile préconisée, vous pourriez observer quelques écarts
- Réservoir :	125 cm <sup>3</sup>
- volume de fluide chassé maximum :	61 cm <sup>3</sup>
- Contrôle/réglage de l'assise :	Niveau à bulle et pieds réglables
- Raccordement :	Raccord tournant G1/2 HP- autres raccords disponibles en option
- Carter :	Alliage léger aluminium AG3 + peinture haute résistance
- Cabestan :	Démontable pour le transport
- Température d'utilisation :	18 à 28°C – 64 à 82°F

✓ **Spécificités Techniques du produit**

- Modèle :	CH2-4000B
- Etendue de Mesure :	0 à 4000 bar / 0 à 60000 PSI / 0 à 400000 kPa
- Sensibilité :	10% Pmaxi = 0.2 bar / 50% Pmaxi = 1 bar / 100% Pmaxi = 2 bar
- Reference :	manomètre ou capteur de référence fourni en option
- Poids compresseur :	18 kg
- Fluide :	Huile Sébacate - masse volumique fluide : 915 kg/m <sup>3</sup>
- Section des pistons :	BP = 7 cm <sup>2</sup> / HP = 0.2cm <sup>2</sup>
- Nombre de piston :	2
- Matériau Piston/Cylindre:	P :BP = acier inoxydable + HP = carbure de tungstène / C = acier inoxydable + acier traité
- Canalisation et pièces en contact avec le fluide :	Cuivre + polyamide + acier inoxydable

- **Appareil livré avec** : une Notice d'utilisation / une Fiche technique de l'appareil / 0.5 litre d'huile minérale / raccord de sortie G1/2 / outils  
*Remarque : Tous nos documents sont délivrés en Français + Anglais*

✓ **Dimensions standards de l'appareil**

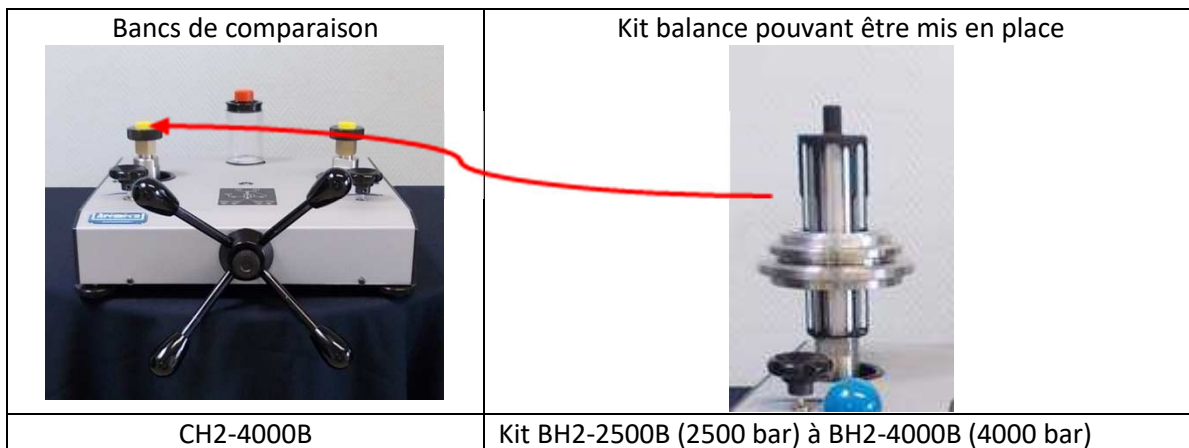


✓ **Options du banc de comparaison**

- Ref SKY : Adaptation produits corrosifs type skydroll, liquide de frein etc...
- Ref OP0158 : Pompe de gavage 327cm<sup>2</sup>

✓ **Transformation en balance manométrique**

Kit PCU + jeu de poids : possibilité de faire évoluer votre banc de comparaison en balance manométrique



✓ **Accessoires complémentaires :**



- Ref OP0057 Mallette d'accessoires
- Ref OP0025 Kit de vidange réservoir
- Ref OP0062 Banc de nettoyage
- Ref OP0220 Mallette de 5 raccords HP en M16x150
- Ref OP0194 Vanne de réglage fin
- Ref OP0303 Cube d'étalonnage pour 4 manomètres

## ✓ Caisses de transport



## ✓ Transport et Emballage

- **Emballage** : un suremballage bois est prévu pour le transport de l'appareil

Désignation/Référence	Dimension / carton ou caisse d'expédition	Poids à vide / poids total (emballage + matériel)
<b>Suremballage bois</b>	480 x 480 x 340 mm	Poids total de ±30 kg



- **Nota** : Le transport est en supplément. Le format peut varier si vous achetez des accessoires avec l'appareil.

## ✓ Autres modèles proposés dans la gamme CH2

(Les fiches techniques sont disponibles sur demande ou sur notre site internet : [www.aremeca-instrumentation.com](http://www.aremeca-instrumentation.com))

Modèles	Etendue de mesure		
	Bar ou kg/cm <sup>2</sup>	PSI	kPa
CH2-7000B	0 à 7000	0 à 101000	0 à 700000
CH2-2000B	0 à 2000	0 à 29000	0 à 200000
CH2-1250B	0 à 1250	0 à 18000	0 à 125000
CH2-125B	0 à 125	0 à 1800	0 à 1250

Vous trouverez d'autres appareils et accessoires sur notre site internet : [www.aremeca-instrumentation.com](http://www.aremeca-instrumentation.com)