



✓ **Applications**

Ces étalons primaires sont destinés à tester, ajuster et étalonner les instruments de mesure des pressions relatives mécaniques ou électroniques (manomètres, capteurs ou transmetteurs de pression ou pressostats) par comparaison avec un étalon.

Ces générateurs de pression sont équipés d'un réservoir à niveau visible, relié par 2 vannes à un ensemble de volumes variables double étage. Le cabestan permet de générer une pression en poussant le fluide par l'intermédiaire des volumes variables vers les raccords de pression prévus pour recevoir votre instrument de référence et l'instrument à étalonner.

Ces bancs de pression sont utilisés en milieu industriel mais aussi dans les laboratoires d'étalonnage. Ils sont robustes et faciles d'utilisation et ont une très grande stabilité à long terme.

Ils ont la possibilité d'évoluer en balance manométrique type BH2 par simple adjonction d'un kit comprenant : ensemble piézométrique et un jeu de poids

✓ **Spécificités Techniques de la Gamme CH2**

- Contrôle/tests :	Nos bancs sont contrôlés dans les conditions d'utilisations suivantes : Température 20°C - Pression atmos. 1013.25 hPa - Humidité 50% - accélération 9.80665 m/s <sup>2</sup>
- Fluide :	Huile minérale ou huile de synthèse suivant les modèles, incolore, compatible avec des utilisations médicales ou alimentaires. Dans le cas où vous n'utilisez pas l'huile préconisée, vous pourriez observer quelques écarts
- Réservoir :	125 cm <sup>3</sup>
- Volume de fluide chassé :	61 cm <sup>3</sup>
- Contrôle/réglage de l'assise :	Niveau à bulle et pieds réglables
- Raccordement :	Raccord tournant G1/2 en équipement standard – autres raccords disponibles en option
- Carter :	Alliage léger aluminium AG3 + peinture haute résistance
- Cabestan :	Démontable pour le transport
- Température d'utilisation :	18 à 28°C – 64 à 82°F

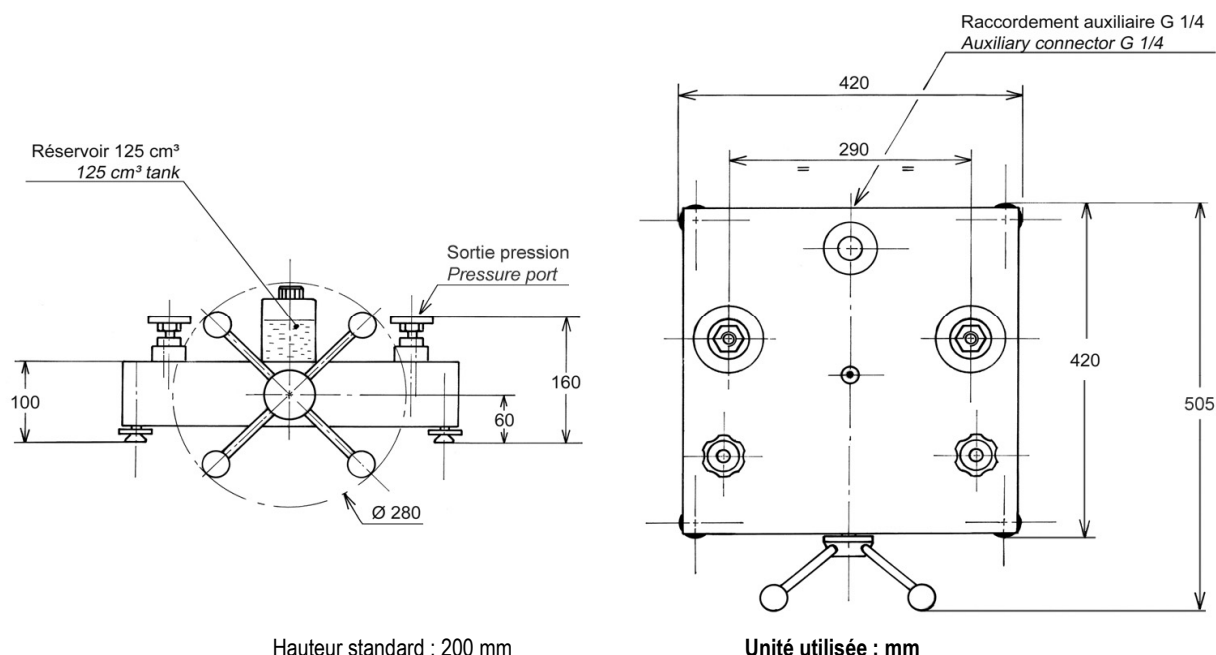
✓ **Spécificités Techniques du produit**

- Modèle :	CH2-125B
- Etendue de Mesure :	0 à 125 bar / 0 à 2000 PSI / 0 à 12500 kPa
- Sensibilité :	10% Pmaxi = 0.1 bar / 50% Pmaxi = 0.2 bar / 100% Pmaxi = 0.5 bar
- Référence :	manomètre de référence fourni en option
- Poids compresseur :	18 kg
- Fluide :	Huile H15 - masse volumique fluide : 845 kg/m <sup>3</sup>
- Section du piston :	7 cm <sup>2</sup>
- Nombre de piston :	1
- Matériau Piston/Cylindre :	P = Aluminium / C = acier traité
- Canalisation et pièces en contact avec le fluide :	Cuivre + polyamide

- Appareil livré avec : une Notice d'utilisation / une Fiche technique de l'appareil / 0.5 litre d'huile minérale / raccord de sortie G1/2 / outils

Remarque : Tous nos documents sont délivrés en Français + Anglais

✓ **Dimensions standards de l'appareil**



Hauteur standard : 200 mm

Unité utilisée : mm

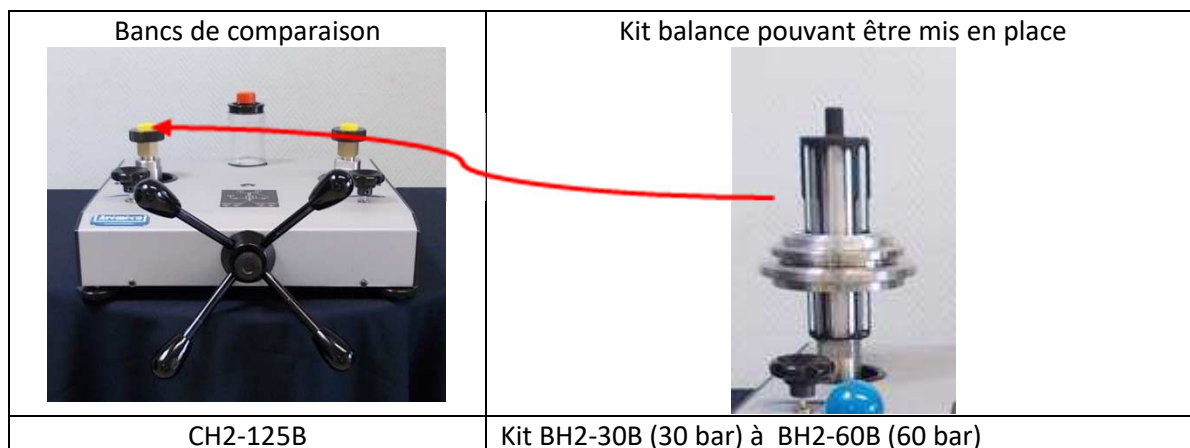
✓ **Options du banc de comparaison**

- Ref SKY : Adaptation produits corrosifs type skydroll, liquide de frein etc...

- Ref OP0158 : Pompe de gavage 327cm²

✓ **Transformation en balance manométrique**

Kit PCU + jeu de poids : possibilité de faire évoluer votre banc de comparaison en balance manométrique



✓ **Accessoires complémentaires :**



Ref OP0057 Mallette d'accessoires

Ref OP0023 Séparateur tous fluides jusqu'à 800 bar



Ref OP0025 Kit de vidange réservoir

ref OP0037 Mallette de 17 raccords M + G + NPT + BSP-TR / Pression maxi 1200 bar

Ref OP0062 Banc de nettoyage

Ref OP0303 Cube d'étalonnage pour 4 manomètres

## ✓ Caisses de transport

		<b>Ref OP0002</b> - Valise de transport pour la balance ou banc de comparaison. (modèles BH5 ou CH3 nous consulter !)
---	---	--

## ✓ Transport et Emballage

- **Emballage** : un suremballage bois est prévu pour le transport de l'appareil

Désignation/Référence	Dimension / carton ou caisse d'expédition	Poids à vide / poids total (emballage + matériel)
<b>Suremballage bois</b>	480 x 480 x 340 mm	Poids total de ±30 kg



- **Nota** : Le transport est en supplément. Le format peut varier si vous achetez des accessoires avec l'appareil.

## ✓ Autres modèles proposés dans la gamme CH2

(Les fiches techniques sont disponibles sur demande ou sur notre site internet : [www.aremeca-instrumentation.com](http://www.aremeca-instrumentation.com))

Modèles	Précision	Etendue de mesure		
		Bar ou kg/cm <sup>2</sup>	PSI	kPa
CH2-7000B	10 <sup>-4</sup>	0 à 7000	0 à 101000	0 à 700000
CH2-4000B	10 <sup>-4</sup>	0 à 4000	0 à 58000	0 à 400000
CH2-2000B	10 <sup>-4</sup>	0 à 2000	0 à 29000	0 à 200000
CH2-1250B	10 <sup>-4</sup>	0 à 1250	0 à 18000	0 à 125000

Vous trouverez d'autres appareils et accessoires sur notre site internet : [www.aremeca-instrumentation.com](http://www.aremeca-instrumentation.com)