

$$P = F/S$$

✓ Applications

Ces étalons primaires sont destinés à tester, ajuster et étalonner les instruments de mesure des pressions relatives mécaniques ou électroniques par comparaison (manomètres, capteurs ou transmetteurs de pression ou pressostats).

Les balances manométriques sont constituées d'un générateur de pression, connecté à une source d'air comprimée, d'une unité piston/cylindre, d'un ensemble de masses identifiées et d'un calculateur sur lequel est affiché : la position du piston et la valeur de pression générée par la balance en fonction des différentes grandeurs physiques.

Le cabestan permet d'ajuster la pression en comprimant le gaz par l'intermédiaire du piston. Cette pression est équilibrée par l'ensemble piston/cylindre ce qui permet de comparer l'instrument à étalonner aux valeurs de pressions générées par l'étalon.

Ces instruments de référence sont utilisés en milieu industriel mais aussi dans les laboratoires d'étalonnage. Ils sont robustes et faciles d'utilisation et ont une très grande stabilité à long terme

✓ Spécificités Techniques de la Gamme BA4

- **Etalonnage :** Nos balances sont étalonnées dans les conditions d'utilisations suivantes :
Température 20°C - Pression atmos. 1013.25 hPa - Humidité 50% - accélération 9.80665 m/s²
Dans le cas où vous n'utilisez pas votre Balance dans les conditions évoquées précédemment, L'automate recalculera arithmétiquement la pression générée par la balance en fonction des différentes variables mesurées par les capteurs.
- **Fluide :** Le système de lubrification automatique intégré dans la balance évite les risques de contamination piston/cylindre. Huile minérale incolore, compatible avec les utilisations médicales ou alimentaires - **volume** du réservoir 20 cm³
- **Source pression :** Air sec (Azote type U) - connexion ¼ Gaz cylindrique femelle
- **Contrôle/réglage de l'assise :** Niveau à bulle et pieds réglables
- **Raccordement pour l'instrument à tester :** Raccord tournant G1/2 en équipement standard – autres raccords disponibles en option
- **Motorisation :** Entraînement des masses en rotation par moteur électrique
- **Mesure de température :** Précision ± 0.1°C
- **Mesure de la pression atmosphérique :** Précision ± 1hPa
- **Calculateur :**
 - avec visualisation dynamique de la position du piston
 - avec affichage de la pression générée par la balance
- **Carter :** Alliage léger aluminium AG3 + peinture haute résistance
- **Cabestan :** Démontable pour le transport
- **Piston/cylindre :** Simple piston en acier traité ou acier inoxydable et chromage dur selon
Répétabilité : 1.10⁻⁵ - **Sensibilité** : 3.10⁻⁶ - **Précision balance** : 5.10⁻⁵
- **Masses :** Acier inoxydable non magnétique – **Poids total** du jeu de masses de 4 kg à 48 kg suivant Modèle - Forme ergonomique des masses, facilitant le chargement des masses sur la cloche – **Marquage** en correspondance avec l'unité de mesure choisie (bar, mbar, KPa, PSI etc..) – **Gravité** standard (9.80665 m/s²) ou locale au choix sans supplément
- **Température d'utilisation :** 18 à 28°C – 64 à 82°F

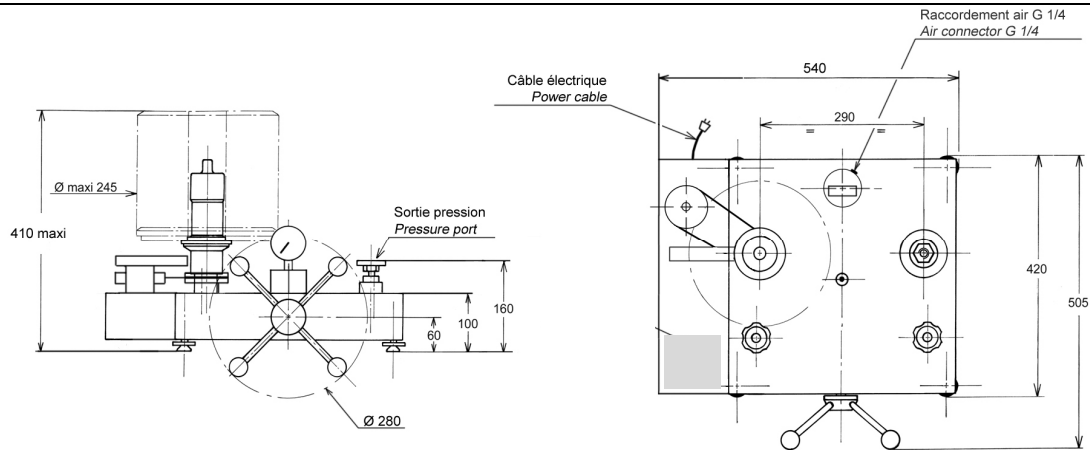
✓ Spécificités Techniques du produit

- Modèle :	BA4-60B - Balance simple piston
- Etendue de Mesure :	0.5 à 60 bar / 5 à 800 PSI / 50 à 6000 kPa
- Incertitude de la pression mesurée par la balance :	0.0002 + (5.10 ⁻⁵ x P) (P en bar)
- Précision :	0.005% de l'échelle certificat Aremecca (option COFRAC)
- Poids balance :	24 kg
- Base Générateur :	CA2-200B
- Fluide :	Cette balance nécessite d'être raccordée à une source de pression. (type azote)
- Section typique du piston :	78.4825 mm ²
- Matériau Piston/Cylindre :	P = acier traité / C = acier traité – avec lubrification
- Nombre de piston :	1

- **Appareil livré avec :** une Notice d'utilisation / un Certificat d'étalonnage AREMECA traçable aux étalons Nationaux / une Fiche technique de l'appareil / 0.5 litre d'huile minérale si système à lubrification / raccord de sortie G1/2 / outils

Remarque : Tous nos documents sont délivrés en Français + Anglais

✓ Dimensions standards de l'appareil



Hauteur avec jeu de poids standard : (bar, kPa) : 411 mm (PSI) : 386 mm

Unité utilisée : mm

CHOIX DES OPTIONS

Option gravitation OFFERTE : nous ajusterons votre jeu de poids au G standard ou spécial (nous donner la valeur souhaitée)

Option Unité OFFERTE : choisissez l'unité de jeu de poids principal (ex : PSI, BAR, Kg/cm²...) délivré avec la balance.

Option Jeu de poids intermédiaire : le jeu de poids intermédiaire est proposé en option, l'unité sera la même que celle sélectionnée pour le jeu de poids principal.

Jeu de poids de base			
	Pression (bar)	Nombre de poids	Valeur typique (g)
Unités : BAR (Ref. MB0001)	10	4	8000
	9.5	1	7600
	5	1	4000
	2	2	1600
	1	1	800
	0.5	1	400
	0.2	2	160
	0.1	1	80
Pression initiale cloche + poids d'adaptation	0.5		400
TOTAL	60.5	13	± 48 kg

Jeu de poids de base			
	Pression (PSI)	Nombre de poids	Valeur typique (g)
Unités : PSI (Ref. MB0013)	100	6	5520
	95	1	5244
	50	1	2760
	20	2	1104
	10	1	552
	5	1	276
	2	2	110.6
	1	1	55.2
Pression initiale cloche + poids d'adaptation	5		276
TOTAL	805	15	± 45 kg

Proposé en option :

- coffret de masses d'ajustement de 1 mg à 50g avec certificat COFRAC (Ref.OP237-200)

Remarque : le calculateur est capable de retranscrire les résultats du jeu de poids bar, dans l'unité de votre choix

Option Certificat d'étalonnage accrédité COFRAC ou DAkkS/DKD. Remarque : un certificat d'usine AREMECA est délivré avec la balance.
Un certificat COFRAC améliorera les résultats de votre appareil (réalisé au laboratoire national)

Option dégraissage oxygène

Option Entretien/Maintenance : Notre service technique se tient à votre disposition pour la mise en place d'un contrat de maintenance de votre appareil, ainsi que la planification de la prestation d'étalonnage – L'étalonnage de l'appareil est conseillé tous les 2 à 5 ans selon votre utilisation.

Option valises de transport :

	<p>Ref OP0101 - Boite métal pour le transport des masses Dimensions : 260 x 260 x 310 mm - poids à vide : 6 kg 7 masses maxi par boîte</p>
	<p>Ref OP0257 – valise de transport pour les masses</p>
	<p>Aménagement de poste de travail : grande : 355 x 505 x 310 mm - poids à vide : 13 kg petite : 290 x 250 x 310 mm - poids à vide : 5 kg</p> <p>1 ou plusieurs caisses seront nécessaires selon votre balance manométrique – Consultez nous !</p>
	<p>Ref OP0002 - Valise de transport pour la balance ou banc de comparaison.</p> <p>(modèles BH5 ou CH3 nous consulter !)</p>

✓ **Accessoires complémentaires :**



Ref OP0057 Mallette d'accessoires

Ref OP0025 Kit de vidange réservoir

Ref OP0037 Mallette de 17 raccords M + G + NPT + BSP-TR / Pression maxi 1200 bar

Ref OP0062 Banc de nettoyage

Ref OP0171 Mallette de raccords G / Ref OP0172 Mallette de raccords NPT / Ref OP0173 Mallette de raccords BSP-TR / Ref OP0174 Mallette de raccords M

✓ **Transport et Emballage** sans options ni accessoires

Désignation/Référence	Dimension / carton ou caisse d'expédition	Poids total (emballage + matériel)
Suremballage bois		(balance + jeu de masses + emballages carton)
Balance sans option ni accessoires	79 x 48 x 34 cm	Poids total de ± 96 kg
Si option OP0004 ou OP0301 ->	98 x 70 x 50 cm	Poids total de ±112 kg



- **Nota :** Le transport est en supplément. Le format peut varier si vous achetez des accessoires avec l'appareil.

✓ **Autres modèles proposés dans la gamme BA2**

(Les fiches techniques sont disponibles sur demande ou sur www.aremeca-instrumentation.com)

Modèles simple piston

Modèles	Précision	Etendue de mesure		
		Bar ou kg/cm ²	PSI	kPa
BA2-200B	10 ⁻⁴	2.5 à 200	25 à 3000	250 à 20000
BA2-120B	10 ⁻⁴	1 à 120	10 à 1600	100 à 12000
BA2-60B	10 ⁻⁴	0.5 à 60	5 à 800	50 à 6000
BA2-1B	10 ⁻⁴	15 mbar à 1 bar		1.5 à 100
BA2-1VB	10 ⁻⁴	-15 mbar à -900 mbar		-1.5 à -90

Vous trouverez d'autres appareils et accessoires sur notre site internet : www.aremeca-instrumentation.com