



$P = F/S$

✓ **Applications**

Ces étalons primaires sont destinés à tester, ajuster et étalonner les instruments de mesure des pressions relatives mécaniques ou électroniques par comparaison (manomètres, capteurs ou transmetteurs de pression ou pressostats).

Les balances manométriques sont constituées d'un générateur de pression, d'une unité piston/cylindre, d'un ensemble de masses identifiées. Le cabestan permet de générer une pression en poussant le fluide par l'intermédiaire du piston. Cette pression est équilibrée par l'ensemble piston/cylindre ce qui permet de comparer l'instrument à étalonner aux valeurs de pressions générées par l'étalon.

Ces instruments de référence sont utilisés en milieu industriel mais aussi dans les laboratoires d'étalonnage. Ils sont robustes et faciles d'utilisation et ont une très grande stabilité à long terme.

✓ **Spécificités Techniques de la Gamme BA2**

- **Etalonnage :** Nos balances sont étalonnées dans les conditions d'utilisations suivantes :  
Température 20°C - Pression atmos. 1013.25 hPa - Humidité 50% - accélération 9.80665 m/s<sup>2</sup>  
Dans le cas où vous n'utilisez pas votre Balance dans les conditions évoquées précédemment, Il est nécessaire de recalculer arithmétiquement la pression générée par la balance en fonction des différentes variables.
- **Fluide :** Le système de lubrification automatique intégré dans la balance évite les risques de contamination piston/cylindre. Huile minérale incolore, compatible avec les utilisations médicales ou alimentaires - **volume** du réservoir 20 cm<sup>3</sup>
- **Source pression :** Air sec (Azote type U) - connexion ¼ Gaz cylindrique femelle
- **Contrôle/réglage de l'assise :** Niveau à bulle et pieds réglables
- **Raccordement pour l'instrument à tester :** Raccord tournant G1/2 en équipement standard – autres raccords disponibles en option
- **Rotation des masses :** Entraînement des masses en rotation manuelle (ou motorisé si option OP0004 ou OP0301)
- **Carter :** Alliage léger aluminium AG3 + peinture haute résistance
- **Cabestan :** Démontable pour le transport
- **Piston/cylindre :** Simple piston en acier traité ou acier inoxydable et chromage dur selon modèle  
**Répétabilité :** 3.10<sup>-5</sup> - **Sensibilité :** 1.10<sup>-5</sup> - **Précision balance :** 10<sup>-4</sup>
- **Masses :** Acier inoxydable non magnétique – **Poids total** du jeu de masses de 25 kg à 100 kg suivant Modèle - Forme ergonomique des masses, facilitant le chargement des masses sur la cloche – **Marquage** en correspondance avec l'unité de mesure choisie (bar, mbar, KPa, PSI etc..) – **Gravité** standard (9.80665 m/s<sup>2</sup>) ou locale au choix sans supplément
- **Température d'utilisation :** 18 à 28°C – 64 à 82°F

✓ **Spécificités Techniques du produit**

- **Modèle :** BA2-120B - Balance simple piston
- **Etendue de Mesure :** 1 à 120 bar / 10 à 1600 PSI / 100 à 12000 kPa
- **Incertitude de la pression mesurée sur la balance :** 0.0010 +( 1.10<sup>-4</sup> x P) (P en bar)
- **Précision :** 0.01% de l'échelle certificat Aremeca (option COFRAC)
- **Poids balance :** 22 kg / 24 kg si option OP0004 ou OP0301
- **Base Générateur :** CA2-200B
- **Fluide :** Cette balance nécessite d'être raccordée à une source de pression. (type azote)
- **Section typique du piston :** 39.2280 mm<sup>2</sup>
- **Matériau Piston/Cylindre :** P = acier traité / C = acier traité – avec lubrification
- **Nombre de piston :** 1

Fabricant : AREMECA - ZI Sud Rue Marc Seguin - 41100 VENDOME

Tel : +33 (0)2.54.80.79.30 - Fax : +33 (0)2.54.80.79.31 - Mail : aremeca@wanadoo.fr - Web : www.aremeca-instrumentation.com ou www.aremeca.fr

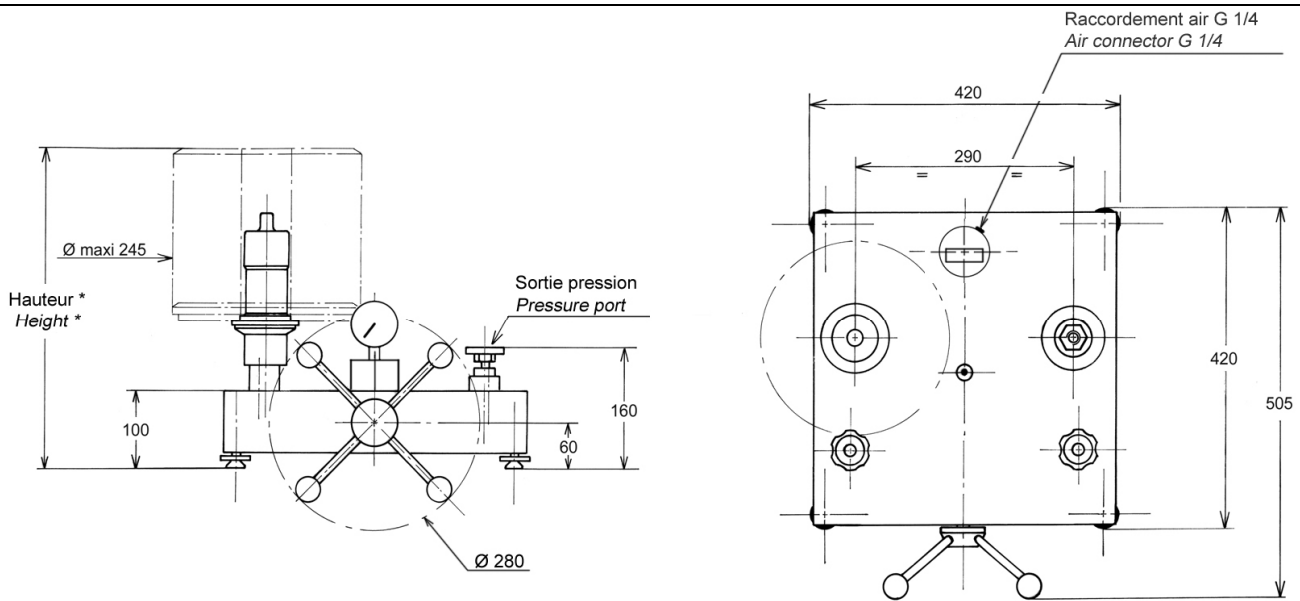
N° de TVA intracom : FR19 349237412 - IBAN : FR76 1870 7007 8900 9215 0743 004 - SWIFT (BIC) : CCBPFRPPUER

Ce document n'est pas contractuel, nous nous réservons le droit d'apporter toutes modifications aux fabrications sans engager notre société d'aucune façon / RE. ENR.263 - Rév. : D - le 20/03/2024

- **Appareil livré avec** : une Notice d'utilisation / un Certificat d'étalonnage AREMECA traçable aux étalons Nationaux / une Fiche technique de l'appareil / 0.5 litre d'huile minérale pour le système à lubrification / raccord de sortie G1/2 / outils

*Remarque : Tous nos documents sont délivrés en Français + Anglais*

✓ **Dimensions standards de l'appareil**



Hauteur avec jeu de poids standard : (bar, kPa) : 411 mm (PSI) : 386 mm

Unité utilisée : mm

**CHOIX DES OPTIONS**

**Option gravitation OFFERTE** : nous ajusterons votre jeu de poids au G standard ou spécial (nous donner la valeur souhaitée)

**Option Unité OFFERTE** : choisissez l'unité de jeu de poids principal (ex : PSI, BAR, Kg/cm²...) délivré avec la balance.

**Option Jeu de poids intermédiaire** : le jeu de poids intermédiaire est proposé en option, l'unité sera la même que celle sélectionnée pour le jeu de poids principal.

Jeu de poids de base			
Unités : BAR (Ref. MB0001)	Pression (bar)	Nombre de poids	Valeur typique (g)
	20	4	8000
	18	1	7600
	10	1	4000
	4	2	1600
	2	1	800
	1	1	400
	Pression initiale cloche + poids d'adaptation	1	
<b>TOTAL</b>	<b>120</b>	<b>10</b>	<b>±48 kg</b>

Jeu de poids intermédiaire en option			
BAR (Ref. MB0002)	Pression (bar)	Nombre de poids	Valeur typique (g)
	0.4	2	160
	0.2	1	80
	0.1	1	40
	0.04	2	16
	0.02	1	8
<b>TOTAL</b>	<b>1.2</b>	<b>7</b>	<b>480 g</b>

Jeu de poids de base			
Unités : PSI (Ref. MB0013)	Pression (PSI)	Nombre de poids	Valeur typique (g)
	200	6	5520
	190	1	5244
	100	1	2760
	40	2	1104
	20	1	552
	10	1	276
	Pression initiale cloche	10	
<b>TOTAL</b>	<b>1600</b>	<b>12</b>	<b>±44 kg</b>

Jeu de poids intermédiaire en option			
PSI (Ref. MB0016)	Pression (PSI)	Nombre de poids	Valeur typique (g)
	4	2	110.6
	2	1	55.2
	1	1	27.6
	0.04	2	11
	0.02	1	5.5
<b>TOTAL</b>	<b>12</b>	<b>7</b>	<b>331.5 g</b>

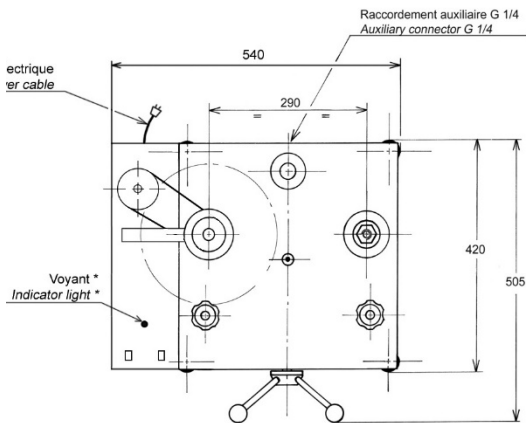
D'autres unités sont disponibles à la demande

**Option Certificat d'étalonnage accrédité COFRAC ou DAkKS/DKD.** Remarque : un certificat d'usine AREMECA est délivré avec la balance. Un certificat COFRAC améliorera les résultats de votre appareil (réalisé au laboratoire national)

**Option dégraissage oxygène**

**Option Entretien/Maintenance** : Notre service technique se tient à votre disposition pour la mise en place d'un contrat de maintenance de votre appareil, ainsi que la planification de la prestation d'étalonnage – L'étalonnage de l'appareil est conseillé tous les 2 à 5 ans selon votre utilisation.

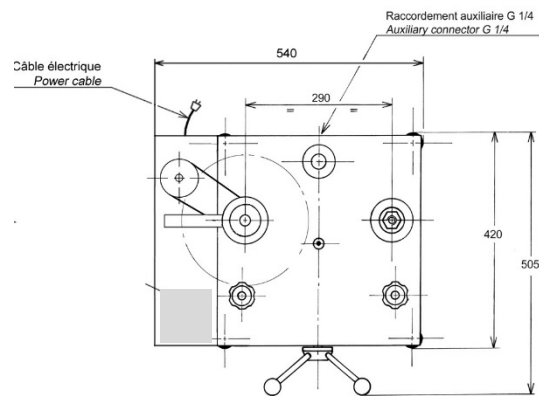
**Option OP0004 : Kit Motorisation / Visualisation Leds**



Cette option améliore les fonctionnalités de la balance avec :

- un entraînement du jeu de poids automatique., qui assurera la rotation régulière des masses, évite les à-coups sur le piston, limite les manipulations opérateur et permet d'améliorer la stabilité de la balance lors des mesures
- un capteur de position qui permet de visualiser la position du piston. L'opérateur pourra facilement s'assurer que la balance est en équilibre en contrôlant simplement l'affichage des leds et n'aura plus à contrôler la flottaison de la balance sous le plateau de masses.

**Option OP0301 : Kit calculateur + capteurs + motorisation / Visualisation**

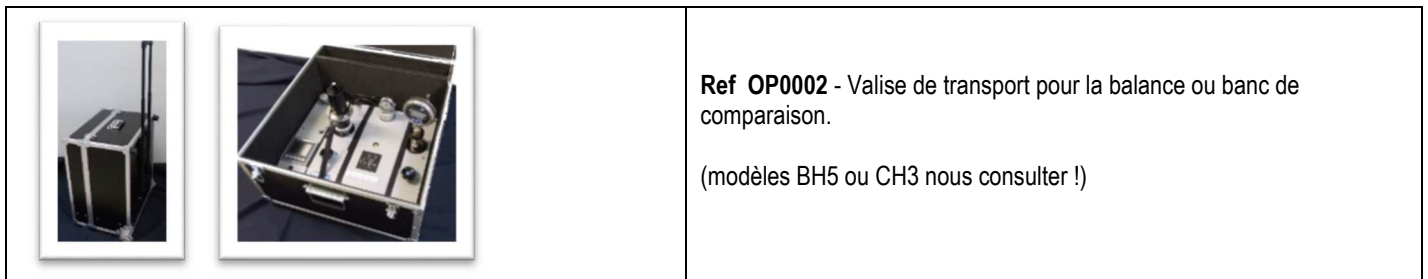


Cette option assure la traçabilité de vos mesures et intègre de nombreuses fonctions ::

- l'affichage automatique des pressions générées par la balance en fonction de la température, de la pression atmosphérique
- l'entraînement du jeu de poids
- la visualisation de la position du piston par bargraph
- la possibilité de convertir les unités
- l'assistance opérateur dans le procédé de mesure
- le transfert des données sur un ordinateur pour une traçabilité totale et l'édition de certificat d'étalonnage.

**Option valises de transport :**

	<p><b>Ref OP0101</b> - Boite métal pour le transport des masses Dimensions : 260 x 260 x 310 mm - poids à vide : 6 kg 7 masses maxi par boîte</p>
	<p><b>Ref OP0257</b> – valise de transport pour les masses</p>
	<p>Aménagement de poste de travail : grande : 355 x 505 x 310 mm - poids à vide : 13 kg petite : 290 x 250 x 310 mm - poids à vide : 5 kg</p> <p>1 ou plusieurs caisses seront nécessaires selon votre balance manométrique – Consultez nous !</p>



**Ref OP0002** - Valise de transport pour la balance ou banc de comparaison.

(modèles BH5 ou CH3 nous consulter !)

✓ **Accessoires complémentaires :**



Ref OP0057 Mallette d'accessoires

Ref OP0025 Kit de vidange réservoir

ref OP0037 Mallette de 17 raccords M + G + NPT + BSP-TR / Pression maxi 1200 bar

Ref OP0062 Banc de nettoyage

Ref OP0171 Mallette de raccords G / Ref OP0172 Mallette de raccords NPT / Ref OP0173 Mallette de raccords BSP-TR / Ref OP0174 Mallette de raccords M

✓ **Transport et Emballage** sans options ni accessoires

Désignation/Référence	Dimension / carton ou caisse d'expédition	Poids total (emballage + matériel)
<b>Suremballage bois</b>		
Balance sans option ni accessoires	79 x 48 x 34 cm	(balance + jeu de masses + emballages carton) Poids total de ±95 kg
Si option OP0004 ou OP0301 ->	98 x 70 x 50 cm	Poids total de ±101 kg



- **Nota** : Le transport est en supplément. Le format peut varier si vous achetez des accessoires avec l'appareil.

✓ **Autres modèles proposés dans la gamme BA2**

(Les fiches techniques sont disponibles sur demande ou sur [www.aremeca-instrumentation.com](http://www.aremeca-instrumentation.com))

Modèles simple piston

Modèles	Précision	Etendue de mesure		
		Bar ou kg/cm <sup>2</sup>	PSI	kPa
BA2-200B	10 <sup>-4</sup>	2.5 à 200	25 à 3000	250 à 20000
BA2-60B	10 <sup>-4</sup>	0.5 à 60	5 à 800	50 à 6000
BA2-10B	10 <sup>-4</sup>	0.15 à 10	2.5 à 150	15 à 1000
BA2-1B	10 <sup>-4</sup>	15 mbar à 1 bar		1.5 à 100
BA2-1VB	10 <sup>-4</sup>	-15 mbar à -900 mbar		-1.5 à -90

Vous trouverez d'autres appareils et accessoires sur notre site internet : [www.aremeca-instrumentation.com](http://www.aremeca-instrumentation.com)