

Banc de comparaison Portatif à AIR



Type : CAA-20B

Concerne les modèles suivants :

✓ modèle : CAA-20B



Zone Industrielle Sud, Rue Marc Séguin - 41100 Vendôme
Tel : +33 (0)2 54 80 79 30 Fax : +33 (0)2 54 80 79 31
E-mail : aremeca@wanadoo.fr - site : www.aremeca-instrumentation.com

Modèle fourni :

N° de Série :

Fabriqué le :

Contact Commercial : d.regal@aremeca.fr

TABLE des MATIERES

	Pages
1 - Généralités	5
2 - Sécurité	6
a) L'appareil	6
b) L'opérateur	7
3 - Mise en Service	8
a) Déballage de l'appareil	8
b) Installation	8
c) Mise en service	9
d) Test de fonctionnement après installation	10
4 - Mode opératoire	11
a) Compresseur modèle CAA-20B	11
5 - Entretien/Maintenance	13
a) Entretien	13
b) Maintenance	13
c) Révision/Entretien	13
d) Raccordement	14
- Filetages M10x100, G1/8, 1/8 BSP-TR, 1/8 NPT	14
- Filetages M12x150, M16x150, M18x150, M20x150, G1/4, G3/8, G1/2, 1/4 BSP-TR, 3/8 BSP-TR, 1/2 BSP-TR, 1/4 NPT, 3/8 NPT, 1/2 NPT	14
6 - Annexes	15
Options	15



Lire le mode d'emploi avant la manipulation et
conserver cette notice pour une utilisation ultérieure.

Tous droits réservés à AREMECA

Les compresseurs types CAA décrits dans ce mode d'emploi sont conçus et fabriqués chez AREMECA (France).

Nos produits suivent des procédures de fabrication et de contrôle en adéquation avec notre système qualité ISO9001 version 20008 et conformément aux normes en vigueur.

Cette notice de mise en service informe l'utilisateur sur le fonctionnement de l'instrument et sur les consignes de sécurité à respecter pour travailler sereinement.

Ce manuel fait partie intégrante de l'appareil. Il doit être conservé à proximité du poste de travail et accessible à tout moment par l'utilisateur.

AREMECA se réserve le droit de modifier le contenu ou la forme de cette notice d'utilisation à tout moment et sans avis préalable. Et d'apporter des modifications techniques pour faire évoluer le produit.

La responsabilité de AREMECA n'est pas engagée en cas de dommages provoqués par :

- une utilisation non conforme à l'usage prévu,
- un non respect du mode d'utilisation,
- une utilisation de l'instrument par un opérateur non qualifié non formé
- une transformation/modification de l'appareil réalisée par l'utilisateur

L'opérateur doit avoir lu et compris le mode de fonctionnement et d'utilisation de l'appareil avant de commencer toute manipulation.

Pour toutes informations



AREMECA - Service Banc de Pression
Zone Industrielle Sud
Rue Marc Seguin
41100 VENDOME

- site internet : www.aremeca-instrumentation.com
- Contact : E-mail : aremeca@wanadoo.fr / Tel : +33 (0)2 54 80 79 30 / Fax : +33 (0)2 54 80 79 31

Contact Commercial : d.regal@aremeca.fr / Tel : +33 (0)2 54 80 27 60

a) L'appareil

Identification de l'appareil



indique la référence du modèle de compresseur
ex : CAA-20B

indique le numéro de série de l'appareil

indique la date de mise en service de l'appareil

Utilisation conforme de l'appareil

Avant la mise en fonctionnement de l'appareil, s'assurer que les caractéristiques techniques (étendue de mesure, précision, fluide etc....) correspondent bien à votre besoin.



> A titre d'exemple : La pression maximale définie pour ce compresseur ne doit pas être dépassée.

Le compresseur est conçu et fabriqué pour une utilisation conforme décrite dans ce présent document.

Dans le cas d'une utilisation inappropriée ou d'une mauvaise manipulation, en dehors des spécifications techniques mentionnées dans cette notice. L'instrument doit être immédiatement isolé, identifié comme hors service et doit être contrôlé par notre service SAV.

Précautions de stockage et de transport

Il est nécessaire de prendre soin de l'appareil lors de son stockage ou de son transport. Il doit être protégé de l'humidité, des chocs, des températures extrêmes et ne doit pas être démonté, ni modifié.

Si le compresseur est déplacé dans un nouvel environnement (plus chaud, plus froid, etc..). Respecter la phase de "quarantaine" et attendre que la température de l'appareil se stabilise à la température ambiante avant la manipulation.

b) L'opérateur

Qualification de l'utilisateur



> Une utilisation non conforme de l'appareil peut entraîner d'importants dommages corporels et matériels

Le personnel qualifié, en raison de : sa formation sur le produit, de ses connaissances dans le domaine de la métrologie et de ses expériences dans le domaine de la pression et connaissances sur les normes et directives en vigueur, est en mesure de réaliser les opérations décrites dans cette notice. Il sera capable de détecter les dangers potentiels.

AREMECA propose à la demande, une prestation d'installation /mise en route de l'instrument.

Equipement de protection individuelle (EPI)

Les équipements de protection individuelle doivent être définis dans le registre de sécurité de l'entreprise utilisatrice et mis à disposition de l'opérateur. Ces équipements servent à protéger l'opérateur des risques éventuels pouvant entraver sa sécurité et sa santé au travail.

- Se protéger des fluides



> Porter des lunettes de protection : protège les yeux contre les éclaboussures et les projections du fluide.



> Porter des gants : protège la peau contre les irritations, allergies.

AREMECA fournit pour ses compresseurs à huile, un bidon d'huile minérale incolore. Les fiches de sécurité des huiles employées sont disponibles sur demande.

a) Déballage de l'appareil

A la réception du matériel, vérifiez l'état et le contenu de votre colis. Tous les éléments suivants doivent être présents dans le colis :

- 1 compresseur
- 1 cabestan composé de 4 bras livrés montés
- 2 raccords de pression G1/2 (livré en standard sauf demande spéciale)
- 1 notice d'utilisation

Vérifiez qu'il n'y a pas eu de dommages ou de casses pendant le transport. Si il manque des éléments, veuillez informer immédiatement AREMECA ou distributeur local de ce qui manque.

b) Installation

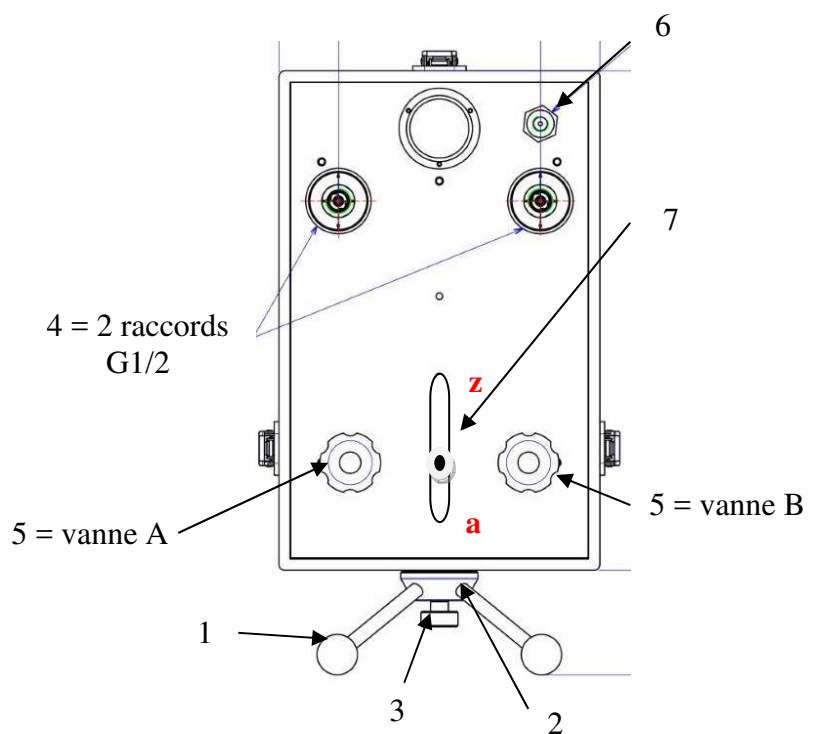
De préférence, installer votre appareil dans un environnement stable et contrôlé.



Vous obtiendrez de meilleures performances si :
> la température et l'hygrométrie de la pièce sont stables,
> le poste de travail est propre et sec, à l'abris des courants d'air, du bruit, des vibrations, et sans passage

Identification des composants

- 1 : cabestan
- 2 : axe de rotation
- 3 : bouton de serrage
- 4 : raccord de pression
- 5 : vannes
- 6 : connexion source pression
- 7 : Curseur de position



Installation / Assemblage

- Installer le générateur de pression sur un établi rigide et stable
- Insérer le cabestan 1 sur l'axe de rotation 2, visser le bouchon de serrage 3 à l'extrémité de l'axe de rotation.
- Retirer les bouchons (jaunes) de protection des raccords de pression.
- S'assurer que les joints toriques sont bien positionnés dans leurs gorges.
- Mettre en place les 2 raccords de pression G1/2 4.
- S'assurer que les joints toriques et la bague d'étanchéité sont bien positionnés (voir schéma chapitre 3)

- Fermer la vanne A

- Si nécessaire, connecter la source de pression **6** sur la sortie ¼ gaz cylindrique située à l'arrière du compresseur si besoin. 20 bar maxi

Remarque : Utilisez un gaz propre, sec, non agressif et non toxique tel que l'Azote type U. prévoir un mono détendeur à la sortie de la source de pression



> Les manomètres sales ou pollués doivent être nettoyés avant montage sur le générateur de pression pour éviter la contamination du circuit hydraulique. Ne pas nettoyer le réservoir à l'alcool.

Option : banc de nettoyage de manomètre (Ref.OP0062)

Consigne sur les vannes

- couple maximum applicable en butée vanne ouverte : 0,3 Nm

- couple maximum applicable en butée vanne fermée : 4 Nm

Lorsque la butée vanne ouverte est atteinte, tourner le volant de vanne de ¼ de tour dans le sens horaire.

c) Mise en service



> Les compresseurs étant équipés de vannes d'instrumentation de précision, il est impératif de respecter les recommandations suivantes afin de conserver votre appareil en bon état de fonctionnement

1. Installer sur le raccord G1/2 de gauche votre manomètre étalon
2. Installer sur le raccord G1/2 de droite votre manomètre à tester
3. Connecter l'instrument à tester
4. Vérifier que la vanne **A** et **B** sont fermées
5. Vérifier que le cabestan **1** du générateur de pression est en butée de fin de course arrière. Pour cela tourner celui-ci dans le sens inverse des aiguilles d'une montre jusqu'à atteindre la butée
6. Alimenter le compresseur en air comprimé et vérifier que la pression d'alimentation indiquée par le manomètre se situe dans une plage proche de la pression d'étalonnage souhaitée.
7. Ouvrir la vanne **A**, le compresseur se charge en gaz sous pression
8. Fermer la vanne **A**

Le générateur de pression est prêt à l'emploi.

d) Test de fonctionnement après installation

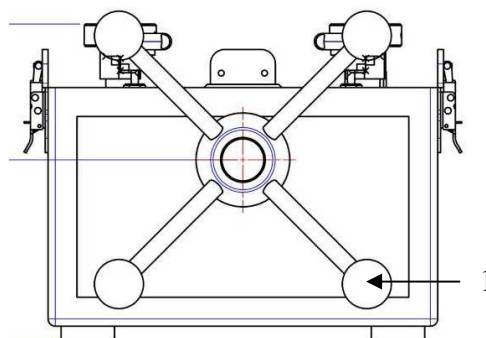
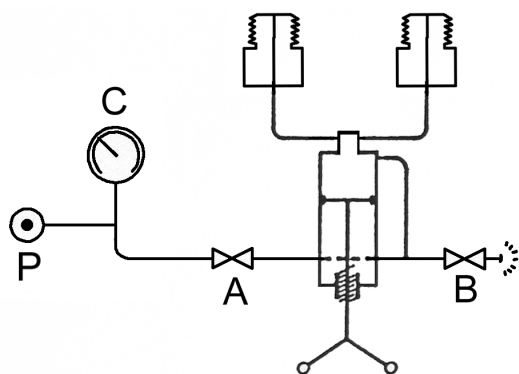
1. Effectuer un test d'étalonnage avec un instrument "test" connu exact (voir chapitre mode opératoire) pour vérifier et valider l'état de fonctionnement du compresseur.

2. L'appareil est maintenant prêt à fonctionner.

Chap.4 - Mode opératoire

Mode opératoire pour les générateurs de pression modèles CAA-20B

> Schéma pneumatique



> Montée en Pression



> *Respecter les pressions maxi d'utilisation du générateur de pression*

Pression maxi d'utilisation : CAA-20B → 20 bar

- Monter l'appareil de mesure ou de régulation à tester sur un des raccords tournants et le manomètre étalon sur l'autre raccord.
- Vérifier que la vanne **A** est fermée, ouvrir la vanne **B**.
- Tourner le cabestan **1** dans le sens inverse des aiguilles d'une montre jusqu'à atteindre la butée de fin de course point "**a**".
- Fermer la vanne **B**.
- L'appareil est maintenant prêt à fonctionner.**

Vous pouvez maintenant générer la pression à la valeur souhaitée.

- Au moyen du cabestan en tournant dans le sens des aiguilles d'une montre. le curseur se dirige vers le repère "**z**". **La pression maximum d'utilisation du compresseur est de 20 bar.** Si le générateur est connecté à une source de pression, on peut aussi utiliser la vanne **A**.

> Pour abaisser la pression

- Tourner le cabestan dans le sens inverse des aiguilles d'une montre ou ouvrir la vanne **B**

Remarque : Avant de démonter l'appareil étalonné, mettre le compresseur à la pression atmosphérique en ouvrant la vanne **B** afin de purger l'installation. Et replacer le curseur en position "**a**"

Travail au vide jusqu'à -900 mbar

- Monter l'appareil de mesure ou de régulation à tester sur un des raccords tournants et le manomètre étalon sur l'autre raccord.
- Ouvrir les vannes **A** et **B**.

- c) Tourner le cabestan **1** dans le sens des aiguilles d'une montre jusqu'à atteindre la butée "**z**".
- d) Fermer les vannes **A** et **B**.
- e) **L'appareil est maintenant prêt à fonctionner.**

Vous pouvez maintenant ajuster la dépression.

- g) Au moyen du cabestan en tournant dans le sens inverse des aiguilles d'une montre pour augmenter la dépression. Le curseur se dirige vers le repère "**a**". **La dépression maximum d'utilisation du compresseur est de -900 mbar.**

Remarque : Avant de démonter l'appareil étalonné, mettre le compresseur à la pression atmosphérique en ouvrant la vanne **B** afin de purger l'installation. Et replacer le curseur en position "**a**".

Chap.5 - Entretien/Maintenance

a) Entretien

Le nettoyage du compresseur est le seul entretien périodique requis. Aucun entretien supplémentaire ne devrait être nécessaire si l'ensemble des consignes sont respectées.

Nous recommandons une révision complète de l'appareil tous les 2 ans. Cette opération ne peut être effectuée que par le fabricant. Si nécessaire, nous envoyer votre appareil pour maintenance. Une expertise complète de votre appareil sera effectuée et un devis de remise en état vous sera transmis.

Rappels consignes :

- Utiliser exclusivement un air propre et sec type Azote. Cette appareil n'est pas compatible avec l'oxygène

- Ne pas démonter le carter de protection.

b) Maintenance

> Ensemble piézométrique

Il est conçu pour des limites de précision extrêmement étroites. Il est donc proscrit de le démonter.

> Vannes

Les bancs de mesure et balances étant équipé de vannes d'instrumentation, il est impératif de respecter les recommandations suivantes :

- couple maximum applicable en butée vanne ouverte = 0,3 Nm

- couple maximum applicable en butée vanne fermée = 4 Nm.

Lorsque la butée vanne ouverte est atteinte, tourner le volant de vanne d'1/4 de tour dans le sens horaire.

c) Révision/Entretien

Il est préconiser de faire un entretien/révision de votre appareil tout les 2 ans. Le délai moyen d'intervention est de 2 semaines. Le nettoyage de votre compresseur, le remplacement des joints, les tests de montée en pression et de stabilité seront effectués.

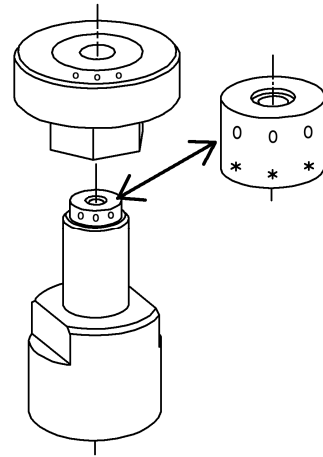
d) Système de raccordement

L'appareil est équipé d'un système de raccordement spécifique pour des pressions inférieures à 1250 bar.

Il est nécessaire d'orienter correctement la bague en fonction du type de raccord (voir chapitre ci-dessous)

Filetages M10x100, G1/8, 1/8 BSP-TR, 1/8 NPT

Pour ces raccords orienter la bague, repère 000 visible.
Le raccord doit être serré à la main.

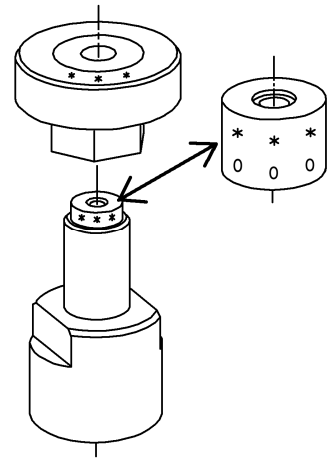


Filetages M12x150, M16x150, M18x150, M20x150, G1/4, G3/8, G1/2, 1/4 BSP-TR, 3/8 BSP-TR, 1/2 BSP-TR, 1/4 NPT, 3/8 NPT, 1/2 NPT

Pour ces raccords orienter la bague, repère *** visible.
Le raccord doit être serré à la main.



- > à votre disposition en option :
- Mallette 4 raccords type G (Ref.OP0171)
- Mallette 4 raccords type NPT (Ref.OP0172)
- Mallette 4 raccords type bsptr (Ref.OP0173)
- Mallette 5 raccords type M (Ref.OP0174)
- Mallette de 17 raccords tout type (Ref.OP0037)



> OPTIONS

Raccords

OP0174 : mallette 5 raccords métriques - M10x100 ; M12x150 ; M16x150 ; M18x150 ; M20x150
OP0171 : mallette 4 raccords gaz cylindriques - G1/8 ; G1/4 ; G3/8 ; G1/2
OP0172 : mallette 4 raccords NPT - 1/8NPT ; 1/4NPT ; 3/8NPT ; 1/2NPT
OP0173 : mallette 4 raccords BSPTR - 1/8BSPTR ; 1/4BSPTR ; 3/8BSPTR ; 1/2BSPTR
OP0037 : mallette 17 raccords - contient tous les raccords

Nettoyage

OP0062 : Banc de nettoyage manomètres
OP0023 : Séparateur tous fluides