



$$P = F/S$$

#### ✓ Applications

Ces étalons primaires sont destinés à tester, ajuster et étalonner les instruments de mesure des pressions relatives mécaniques ou électroniques par comparaison (manomètres, capteurs ou transmetteurs de pression ou pressostats).

Les balances manométriques sont constituées d'un générateur de pression, d'une unité piston/cylindre, d'un ensemble de masses identifiées. Le cabestan permet de générer une pression en poussant le fluide par l'intermédiaire du piston. Cette pression est équilibrée par l'ensemble piston/cylindre ce qui permet de comparer l'instrument à étalonner aux valeurs de pressions générées par l'étalon.

Ces instruments de référence sont utilisés en milieu industriel mais aussi dans les laboratoires d'étalonnage. Ils sont robustes et faciles d'utilisation et ont une très grande stabilité à long terme.

#### ✓ Spécificités Techniques de la Gamme BH5

- Etalonnage :	Nos balances sont étalonnées dans les conditions d'utilisations suivantes : Température 20°C - Pression atmos. 1013.25 hPa - Humidité 50% - accélération 9.80665 m/s <sup>2</sup> Dans le cas où vous n'utilisez pas votre Balance dans les conditions évoquées précédemment, Il est nécessaire de recalculer arithmétiquement la pression générée par la balance en fonction des différentes variables.
- Fluide :	Huile minérale ou huile de synthèse suivant les modèles, incolore, compatible avec des utilisations médicales ou alimentaires - <b>volume</b> du réservoir 125 cm <sup>3</sup>
- Contrôle/réglage de l'assise :	Niveau à bulle et pieds réglables
- Raccordement pour l'instrument à tester :	Raccord tournant G1/2 en équipement standard – autres raccords disponibles en option
- Rotation des masses :	Entrainement des masses par motorisation
- Carter :	Alliage léger aluminium AG3 + peinture haute résistance
- Cabestan :	Démontable pour le transport
- Piston/cylindre :	Simple piston en carbure de tungstène et/ou acier traité
- Masses :	Acier inoxydable non magnétique – <b>Poids total</b> du jeu de masses de 50 kg - Forme ergonomique des masses, facilitant le chargement des masses sur la cloche – <b>Marquage</b> en correspondance avec l'unité de mesure choisie (bar, mbar, KPa, PSI etc..) – <b>Gravité</b> standard (9.80665 m/s <sup>2</sup> ) ou locale au choix sans supplément
- Température d'utilisation :	18 à 28°C – 64 à 82°F

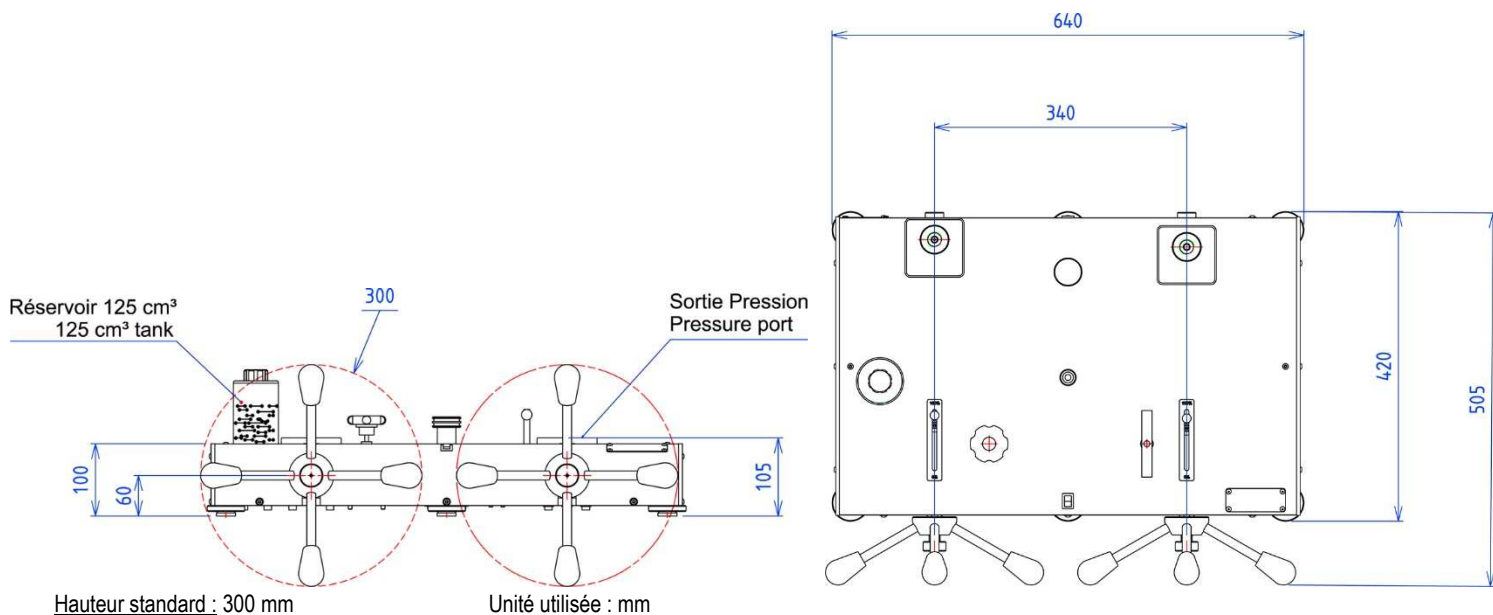
#### ✓ Spécificités Techniques du produit

- Modèle :	BH5-10000B - Balance simple piston
- Etendue de Mesure :	200 à 10000 bar
- Incertitude sur la pression mesurée par la balance :	5.10 <sup>-4</sup> x P (avec P en bar)
- Précision :	0.05% de l'échelle
- Poids balance sans masse :	35 kg
- Base Générateur :	CH3-10000B
- Fluide :	Huile Sébacate - masse volumique : 915 kg/m <sup>3</sup>
- Section typique du piston :	0.5026 mm <sup>2</sup>
- Matériau Piston/Cylindre :	P = carbure de tungstène / C = carbure de tungstène
- Nombre de piston :	1

✓ **Divers**

- **Détail de livraison** : une Notice d'utilisation détaillée est fournie en français ou anglais avec l'appareil + un Certificat d'étalonnage usine traçable aux étalons Nationaux + Fiche technique détaillée de l'appareil + 0.5 litre d'huile minérale
- **Entretien** : Notre service technique se tient à votre disposition pour la révision, l'étalonnage ou le SAV de votre appareil – L'étalonnage de l'appareil est conseillé tous les 2 à 5 ans selon votre utilisation.

✓ **Dimensions de l'appareil**



✓ **Jeux de poids standards et intermédiaires**

Jeu de poids de base			
	Pression (bar)	Nombre de poids	Valeur typique (g)
<b>Unités : BAR ou kg/cm<sup>2</sup></b> (Ref. MBxxxx)	1000	8	5125
	800	1	4100
	400	1	2050
	200	2	1025
	100	2	512
	50	1	256
Pression poids cloche avec poids d'adaptation	200		1025
<b>TOTAL</b>	<b>10050</b>	<b>15</b>	<b>± 51 kg</b>

Jeu de poids intermédiaire en option			
	Pression (bar)	Nombre de poids	Valeur typique (g)
<b>BAR ou kg/cm<sup>2</sup></b> (Ref. MBxxxx)	40	1	200
	20	1	100
	10	1	50
	4	2	20
	2	1	10
	1	1	5
<b>TOTAL</b>	<b>81</b>	<b>7</b>	<b>420g</b>

Jeu de poids de base			
	Pression (PSI)	Nombre de poids	Valeur typique (g)
<b>Unités : PSI</b> (Ref. MBxxxx)			
Pression poids cloche			
<b>TOTAL</b>	<b>101000</b>	<b>9</b>	<b>±35 kg</b>

Jeu de poids intermédiaire en option			
	Pression (PSI)	Nombre de poids	Valeur typique (g)
<b>PSI</b> (Ref. MBxxxx)			
<b>TOTAL</b>	<b>1010</b>	<b>8</b>	<b>g</b>

Jeu de poids de base			
	Pression (Kpa)	Nombre de poids	Valeur typique (g)
<b>Unités : kPa</b> (Ref. MBxxxx)			
Pression poids cloche			
<b>TOTAL</b>	<b>705000</b>	<b>12</b>	<b>± 36 kg</b>

Jeu de poids intermédiaire en option			
	Pression (kPa)	Nombre de poids	Valeur typique (g)
<b>kPa</b> (Ref. MBxxxx)			
<b>TOTAL</b>	<b>8100</b>	<b>7</b>	<b>420g</b>

D'autres unités sont disponibles à la demande

✓ **Options de la Balance manométrique**

- Jeu de poids intermédiaires et/ou Jeu de poids de base supplémentaire pour des unités différentes
- Certificat d'étalonnage accrédité DKD/DAkkS ou COFRAC
- Bidon d'huile : 1 litre, 2 litres ou 5 litres d'huile minérale

✓ **Caisses de rangement**

- **Caisses de transport des masses (nous consulter pour références) :**



Boite de transport métal

(OP0101) : 260 x 260 x 310 mm - poids à vide : 6 kg

Mallette pour aménagement de poste et transport

(OPxxxx) grande : 355 x 505 x 310 mm - poids à vide : 13 kg  
+ (OPxxxx) petite : 290 x 250 x 310 mm - poids à vide : 5 kg

- **Valise de transport pour la balance (ref.OPxxxx) :**



✓ **Accessoires complémentaires** (demandez nos documentations spécifiques)

- Mallette d'accessoires (ref.OP0057)
- Kit de réglage manomètre (ref.OP0125)
- Kit de vidange réservoir (ref.OP0025)
- Séparateur tous fluides jusqu'à 800 bar (ref.OP0023)
- Banc de nettoyage (ref.OP0062)
- Coffret complet poire + chasse aiguille (OP0228)



- **Raccords jusqu'à 1200 bar** : Mallette de raccords M (ref.OP0174) - Mallette de raccords G (ref.OP0171) - Mallette de raccords NPT (ref.OP0172) - Mallette de raccords BSP-TR (ref.OP0173) - Mallette de 17 raccords M + G + NPT + BSP-TR (ref.OP0037) - Raccords à l'unité
- **Raccords 2000 bar** : Mallette de raccords HP (ref.OP0220) contenant M16x150 + M20x150 + 9/16UNF-18 M/M + G1/2 + 9/16UNF-18 M/F



✓ **Transport et Emballage** sans options ni accessoires

- **Emballage** : un suremballage bois est prévu pour le transport de l'appareil

Désignation/Référence	Dimension / carton ou caisse d'expédition	Poids à vide / poids total (emballage + matériel)
<b>Balance sans masse</b>	470 x 470 x 240 mm	Carton d'emballage à vide 1.5 kg Poids total ±20 kg
<b>Jeu de masses standard</b>	300 x 300 x 170 mm	Carton d'emballage à vide 50 kg Poids total de ± 52 kg
<b>Suremballage bois</b> SB0003	980 x 700 x 500 mm	A vide 20 kg Poids total de ± 90 kg (balance + jeu de masses + emballages)



SB0003

- **Nota** : Le transport est en supplément.

✓ **Autres modèles proposés dans la gamme BH2**

(Les fiches techniques sont disponibles sur demande ou sur [www.aremeca-instrumentation.com](http://www.aremeca-instrumentation.com))

Modèles simple piston

Modèles	Précision	Etendue de mesure		
		Bar ou kg/cm <sup>2</sup>	PSI	kPa
BH2-7000B	10 <sup>-4</sup>	200 à 7000	2000 à 100000	20000 à 700000
BH2-6000B	10 <sup>-4</sup>	200 à 6000	2000 à 80000	20000 à 600000
BH2-5000B	10 <sup>-4</sup>	40 à 5000	600 à 72000	4000 à 500000
BH2-4000B	10 <sup>-4</sup>	40 à 4000	600 à 60000	4000 à 400000
BH2-3000B	10 <sup>-4</sup>	40 à 3000	600 à 44000	4000 à 300000
BH2-2500B	10 <sup>-4</sup>	40 à 2500	600 à 36200	4000 à 250000
BH2-2000B	10 <sup>-4</sup>	40 à 2000	600 à 30000	4000 à 200000
BH2-1200B sp	10 <sup>-4</sup>	2 à 1200	30 à 16000	200 à 120000
BH2-600B sp	10 <sup>-4</sup>	2 à 600	30 à 10000	200 à 60000
BH2-300B sp	10 <sup>-4</sup>	1 à 300	15 à 4000	100 à 30000
BH2-150B	10 <sup>-4</sup>	0.5 à 150	10 à 2000	50 à 15000
BH2-60B	10 <sup>-4</sup>	0.2 à 60	3 à 800	20 à 6000
BH2-30B	10 <sup>-4</sup>	0.1 à 30	2 à 400	10 à 3000

Modèles double piston : Ces balances manométriques intégrant 2 pistons permettent d'obtenir 2 étendues de mesure à partir d'un même jeu de poids

Modèles	Précision	Etendue de mesure		
		Bar ou kg/cm <sup>2</sup>	PSI	kPa
BH2-1200B dp	10 <sup>-4</sup>	1 à 60 + 20 à 1200	10 à 800 + 200 à 16000	100 à 6000 2000 à 120000
BH2-600B dp	10 <sup>-4</sup>	1 à 60 + 10 à 600	10 à 800 + 100 à 8000	100 à 6000 1000 à 60000
BH2-300B dp	10 <sup>-4</sup>	1 à 60 + 5 à 300	10 à 800 + 50 à 4000	100 à 6000 500 à 30000