



✓ **Applications**

La gamme des balances manométriques est destinée à tester, ajuster et étalonner les instruments de mesure des pressions mécaniques ou électroniques par comparaison (manomètres, capteurs ou transmetteurs de pression ou pressostats).

Elles sont constituées d'un générateur de pression, d'une unité piston/cylindre, d'un ensemble de masses identifiées et d'un calculateur sur lequel est affiché : la position du piston et la valeur de pression générée par la balance en fonction des différentes grandeurs physiques.

Le cabestan permet de générer une pression en poussant le fluide par l'intermédiaire du piston. Cette pression est équilibrée par l'ensemble piston/cylindre ce qui permet de comparer l'instrument à étalonner aux valeurs de pressions générées par l'étalon. Ces balances sont destinées à l'étalonnage en pression relative.

Les balances sont robustes et faciles d'utilisation et elles ont une très grande stabilité à long terme.

✓ **Spécificités Techniques**

- **Etalonnage :** Il est nécessaire de recalculer la pression générée par la balance en fonction des différentes variables. Nos balances sont étalonnées dans les conditions d'utilisations suivantes :
Température 20°C - Pression atmos. 1013.25 hPa - Humidité 50% - accélération 9.80665 m/s²
- **Fluide :** Huile minérale ou huile de synthèse suivant les modèles, incolore, compatible avec des utilisations médicales ou alimentaires - **volume** du réservoir 125 cm³
- **Contrôle/réglage de l'assise :** Niveau à bulle et pieds réglables
- **Raccordement pour l'instrument à tester :** Raccord tournant G1/2 en équipement standard
- **Motorisation :** Entraînement des masses en rotation par moteur électrique
- **Mesure de température :** Précision ± 0.1°C
- **Mesure de la pression atmosphérique :** Précision ± 1hPa
- **Mesure de l'Hygrométrie :** Précision ± 10%
- **Calculateur :**
 - avec visualisation dynamique de la position du piston
 - avec affichage de la pression générée par la balance
- **Carter :** Alliage léger aluminium AG3 + peinture haute résistance
- **Cabestan :** Démontable pour le transport
- **Piston/cylindre :** Simple piston en carbure de tungstène - **Répétabilité** : 2.10⁻⁵ -
Sensibilité : 1.10⁻⁵ - **Précision balance** : 8.10⁻⁵
- **Masses :** Acier inoxydable - **Poids** du jeu de masses de 25 kg à 100 kg suivant modèle - **Forme** des masses ergonomique, facilitant le chargement des masses sur la cloche - **Marquage** en correspondance avec l'unité de mesure (bar, mbar, KPa, PSI etc..)

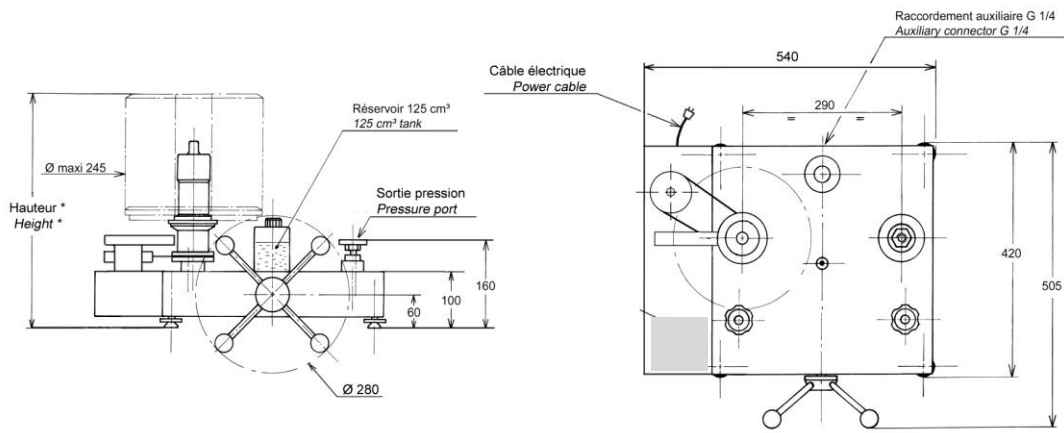
✓ **Spécificités du modèle**

- **Modèle :** BH4-5000B - Balance motorisée simple piston
- **Etendue de Mesure :** 40 à 5000 bar / 600 à 72000 PSI / 4000 à 500000 kPa
- **Précision de la balance :** $8 \cdot 10^{-5} \times P$ (avec P en bar)
- **Poids balance sans masse :** 22 kg
- **Fluide :** Huile Sébacate - masse volumique : 915 kg/m³
- **Section typique du piston :** 1.96315 mm²
- **Matériau piston/cylindre :** carbure de tungstène
- **Nombre de piston :** 1

✓ **Divers**

- **Notice d'utilisation :** une notice d'utilisation détaillée est fournie avec l'appareil + Certificat de conformité + 0.5 litre d'huile
- **Entretien :** Notre service technique se tient à votre disposition pour la révision, l'étalonnage ou le SAV de votre appareil - Etalonnage de l'appareil conseillé tous les 2 ans.

✓ **Dimensions de l'appareil**



Hauteur avec jeu de poids standard : (bar, kPa) : 570 mm (PSI) : 540 mm

Unité utilisée : mm

✓ **Jeux de poids standards**

Jeu de poids de base			
	Pression (bar)	Nombre de poids	Valeur typique (g)
Unités : BAR (Ref. MB0060)	400	10	8000
	360	1	7200
	200	2	4000
	80	2	1600
	40	1	800
	20	1	400
	10	1	200
	8	1	160
	4	1	80
	2	1	40
Pression poids cloche	40		800
TOTAL	5004	21	± 100 kg

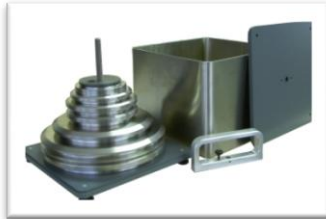
Proposé en option :

- coffret de masses d'ajustement de 1 mg à 50g avec certificat COFRAC (Ref.OP237-200)
- certificat COFRAC ou DAkkS pour confirmation de la précision jusqu'à $5 \cdot 10^{-5}$

Jeu de poids de base			
	Pression (PSI)	Nombre de poids	Valeur typique (g)
Unités : PSI (Ref. MB0000)	4000	16	5520
	3400	1	4968
	2000	1	2760
	800	2	1104
	400	1	552
	200	1	276
	80	2	110.4
	40	1	55.2
	20	1	27.6
	Pression poids cloche	600	
TOTAL	71820	26	± 99 kg

Jeu de poids de base			
Unités : kPa	Pression (Kpa)	Nombre de poids	Valeur typique (g)
	40000	10	8000
	36000	1	7200
	20000	2	4000
	8000	2	1600
	4000	1	800
	2000	1	400
	1000	1	200
	800	1	160
	400	1	80
	200	1	16
	Pression poids cloche	4000	
TOTAL	500400	21	± 100 kg

✓ **Options pour jeu de poids**



Boîte de transport métal
(OP0101) : 260 x 260 x 310 mm - poids à vide : 6 kg

Mallette pour aménagement de poste et transport
(OPxxxx) petite : 280 x 250 x 280 mm - poids à vide : 5 kg
(OPxxxx) grande : 500 x 350 x 280 mm - poids à vide : 11 kg

Prévoir pour la BH4-5000B : nous consulter (variable selon l'unité)

✓ **Options**

- Jeu de poids de base supplémentaire pour des unités différentes
- Réglage de la balance avec une accélération différente de 9.80665 m/s² sur demande
- Etalonnage de l'appareil : Relevé de point AREMECA ou Certificat d'étalonnage DAkkS ou COFRAC
- Bidon d'huile : 1 litre, 2 litres ou 5 litres d'huile

✓ **Transport et Emballage**

- **Emballage** : un suremballage bois est prévu pour le transport de l'appareil

Désignation/Référence	Dimension / carton ou caisse d'expédition	Poids à vide / poids total (emballage + matériel)
Balance sans masse	470 x 470 x 240 mm	Carton d'emballage à vide 1.5 kg Poids total ±24 kg
Jeu de masses standard	300 x 300 x 170 mm	Carton d'emballage à vide 1.5 kg Poids total de ±102 kg
Suremballage bois SB0003	980 x 700 x 500 mm	A vide 20 kg Poids total de ±126 kg (balance + jeu de masses + emballages)



SB0003

- **Nota** : Le transport est en supplément.

✓ **Autres modèles proposés dans la gamme BH4**

(Une fiche produit est disponible sur demande)

Modèles simple piston

Modèles	Précision	Etendue de mesure		
		Bar ou kg/cm ²	PSI	kPa
BH4-4000B	10 ⁻⁵	40 à 4000	600 à 60000	4000 à 400000
BH4-3000B	10 ⁻⁵	40 à 3000	600 à 44000	4000 à 300000
BH4-2500B	10 ⁻⁵	40 à 2500	600 à 36200	4000 à 250000
BH4-2000B	10 ⁻⁵	40 à 2000	600 à 30000	4000 à 200000
BH4-1200B sp	10 ⁻⁵	20 à 1200	200 à 16000	2000 à 120000
BH4-600B sp	10 ⁻⁵	10 à 600	100 à 10000	1000 à 60000
BH4-300B sp	10 ⁻⁵	5 à 300	50 à 4000	500 à 30000
BH4-120B	10 ⁻⁵	1 à 120	10 à 2000	100 à 12000
BH4-60B	10 ⁻⁵	1 à 60	10 à 800	100 à 6000
BH4-30B	10 ⁻⁵	1 à 30	10 à 400	100 à 3000

✓ **Accessoires** (demandez nos documentations spécifiques)

- Mallette d'accessoires (ref.OP0057)
- Kit de réglage manomètre (ref.OP0125)
- Mallette de raccords M (ref.OP0174) - Mallette de raccords G (ref.OP0171) - Mallette de raccords NPT (ref.OP0172) - Mallette de raccords BSP-TR (ref.OP0173) - Mallette de 17 raccords M + G + NPT + BSP-TR (ref.OP0037) - Raccords à l'unité (nous consulter)
- Kit de vidange réservoir (ref.OP0025)
- Banc de nettoyage (ref.OP0062)
- Valise de transport pour balance (ref.OP0002)