

✓ **Applications**

Ces étalons primaires sont destinés à tester, ajuster et étalonner les instruments de mesure des pressions relatives mécaniques ou électroniques par comparaison (manomètres, capteurs ou transmetteurs de pression ou pressostats).

Les balances manométriques constituées d'un générateur de pression, d'une unité piston/cylindre, d'un ensemble de masses identifiées et d'un calculateur sur lequel est affiché : la position du piston et la valeur de pression générée par la balance en fonction des différentes grandeurs physiques.

Le cabestan permet de générer une pression en poussant le fluide par l'intermédiaire du piston. Cette pression est équilibrée par l'ensemble piston/cylindre ce qui permet de comparer l'instrument à étalonner aux valeurs de pressions générées par l'étalon.

Ces instruments de référence sont utilisés en milieu industriel mais aussi dans les laboratoires d'étalonnage. Ils sont robustes et faciles d'utilisation et ont une très grande stabilité à long terme.

✓ **Spécificités Techniques de la Gamme BH4**

- **Etalonnage :** Nos balances sont étalonnées dans les conditions d'utilisations suivantes :
Température 20°C - Pression atmos. 1013.25 hPa - Humidité 50% - accélération 9.80665 m/s²
Dans le cas où vous n'utilisez pas votre Balance dans les conditions évoquées précédemment, L'automate recalculera arithmétiquement la pression générée par la balance en fonction des différentes variables mesurées par les capteurs.
- **Fluide :** Huile minérale ou huile de synthèse suivant les modèles, incolore, compatible avec des utilisations médicales ou alimentaires - **volume** du réservoir 125 cm³
- **Contrôle/réglage de l'assise :** Niveau à bulle et pieds réglables
- **Raccordement pour l'instrument à tester :** Raccord tournant G1/2 en équipement standard – autres raccords disponibles en option
- **Motorisation :** Entraînement des masses en rotation par moteur électrique
- **Mesure de température :** Précision ± 0.1°C
- **Mesure de la pression atmosphérique :** Précision ± 1hPa / gamme 0 à 1600mbar / résolution = 1mbar
- **Mesure de l'Hygrométrie :** Précision ± 10% / gamme 0 à 100% / résolution = 1% d'HR
- **Calculateur RS232/ secteur 220v, 50Hz:**
 - avec visualisation dynamique de la position du piston
 - avec affichage de la pression générée par la balance
- **Carter :** Alliage léger aluminium AG3 + peinture haute résistance
- **Cabestan :** Démontable pour le transport
- **Piston/cylindre :** Simple piston en carbure de tungstène - **Répétabilité** : 2.10⁻⁵ - **Sensibilité** : 1.10⁻⁵ - **Précision balance** : 8.10⁻⁵
- **Masses :** Acier inoxydable non magnétique – **Poids total** du jeu de masses de 25 kg à 100 kg suivant Modèle - Forme ergonomique des masses, facilitant le chargement des masses sur la cloche – **Marquage** en correspondance avec l'unité de mesure choisie (bar, mbar, KPa, PSI etc..) – **Gravité** standard (9.80665 m/s²) ou locale au choix sans supplément
- **Température d'utilisation :** 18 à 28°C – 64 à 82°F

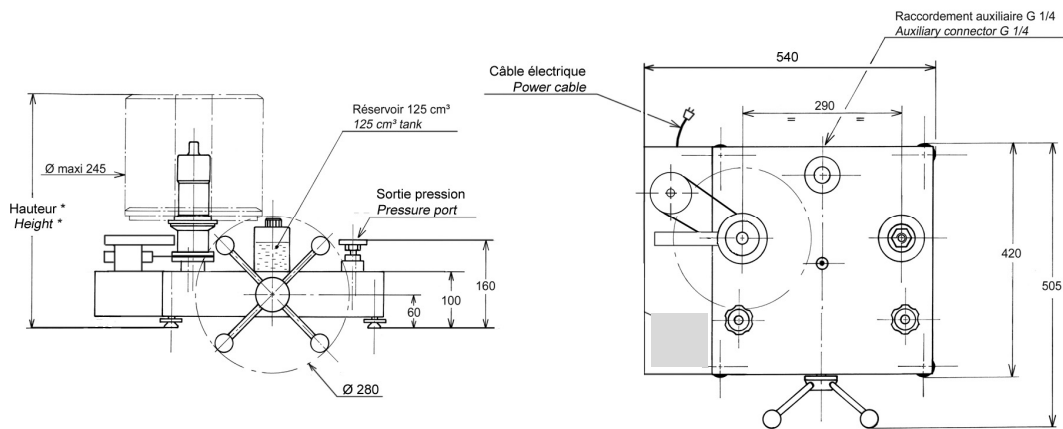
✓ Spécificités Techniques du produit

- Modèle :	BH4-2500B - Balance simple piston
- Etendue de Mesure :	40 à 2620 bar / 600 à 36200 PSI / 4000 à 263000 kPa
- Incertitude de la pression mesurée par la balance :	$8.10^{-5} \times P$ (avec P en bar)
- Précision :	0.008% de l'échelle
- Poids balance sans masse :	24 kg
- Base Générateur :	CH2-4000B
- Fluide :	Huile Sébacate - masse volumique : 915 kg/m ³
- Section typique du piston :	1.96315 mm ²
- Matériau Piston/Cylindre :	P = carbure de tungstène / C = carbure de tungstène
- Nombre de piston :	1

✓ Divers

- **Détail de livraison :** une Notice d'utilisation détaillée est fournie en français ou anglais avec l'appareil + un Certificat d'étalonnage usine traçable aux étalons Nationaux + Fiche technique détaillée de l'appareil + 0.5 litre d'huile minérale
- **Entretien :** Notre service technique se tient à votre disposition pour la révision, l'étalonnage ou le SAV de votre appareil – L'étalonnage de l'appareil est conseillé tous les 2 à 5 ans selon votre utilisation.

✓ Dimensions de l'appareil



Hauteur avec jeu de poids standard : (bar, kPa) : 420 mm (PSI) : 385 mm

Unité utilisée : mm

✓ Jeux de poids standards

Jeu de poids de base			
	Pression (bar)	Nombre de poids	Valeur typique (g)
Unités : BAR ou kg/cm² (Ref. MB0051)	400	4	8000
	360	1	7200
	200	2	4000
	80	2	1600
	40	1	800
	20	1	400
	10	1	200
	8	1	160
	4	1	80
	2	1	40
Pression poids cloche	40		800
TOTAL	2604	15	± 52 kg

Proposé en option :

- coffret de masses d'ajustement de 1 mg à 50g avec certificat COFRAC (Ref.OP237-200)

Jeu de poids de base			
	Pression (PSI)	Nombre de poids	Valeur typique (g)
Unités : PSI (Ref. MB0056)	4000	7	5520
	3400	1	4968
	2000	1	2760
	800	2	1104
	400	1	552
	200	1	276
	80	2	110.4
	40	1	55.2
	20	1	27.6
	Pression poids cloche	600	
TOTAL	35820	17	± 50 kg

D'autres unités sont disponibles à la demande

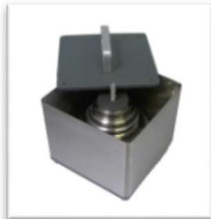
Jeu de poids de base			
Unités : kPa	Pression (Kpa)	Nombre de poids	Valeur typique (g)
	40000	4	8000
	36000	1	7200
	20000	2	4000
	8000	2	1600
	4000	1	800
	2000	1	400
	1000	1	200
	800	1	160
	400	1	80
	200	1	40
Pression poids cloche	4000		800
TOTAL	260400	15	±52 kg

✓ Options de la Balance manométrique

- Jeu de poids d'ajustement et/ou Jeu de poids de base supplémentaire pour des unités différentes
- Certificat d'étalonnage accrédité DKD/DAkkS ou COFRAC pour confirmation de la précision jusqu'à 5.10^{-5}
- Bidon d'huile : 1 litre, 2 litres ou 5 litres d'huile minérale

✓ Caisses de rangement

- Caisses de transport des masses (nous consulter pour références) :



Boite de transport métal

(OP0101) : 260 x 260 x 310 mm - poids à vide : 6 kg

Mallette pour aménagement de poste et transport

(OPxxxx) grande : 355 x 505 x 310 mm - poids à vide : 13 kg
+ (OPxxxx) petite : 290 x 250 x 310 mm - poids à vide : 5 kg

- Valise de transport pour la balance (ref.OP0002) :



✓ Accessoires complémentaires (demandez nos documentations spécifiques)

- Mallette d'accessoires (ref.OP0057)
- Kit de réglage manomètre (ref.OP0125)
- Kit de vidange réservoir (ref.OP0025)
- Séparateur tous fluides jusqu'à 800 bar (ref.OP0023)
- Banc de nettoyage (ref.OP0062)
- Coffret complet poire + chasse aiguille (OP0228)



- **Raccords jusqu'à 1200 bar** : Mallette de raccords M (ref.OP0174) - Mallette de raccords G (ref.OP0171) - Mallette de raccords NPT (ref.OP0172) - Mallette de raccords BSP-TR (ref.OP0173) - Mallette de 17 raccords M + G + NPT + BSP-TR (ref.OP0037) - Raccords à l'unité
- **Raccords 2000 bar** : Mallette de raccords HP (ref.OP0220) contenant M16x150 + M20x150 + 9/16UNF-18 M/M + G1/2 + 9/16UNF-18 M/F



✓ **Transport et Emballage** sans options ni accessoires

- **Emballage** : un suremballage bois est prévu pour le transport de l'appareil

Désignation/Référence	Dimension / carton ou caisse d'expédition	Poids à vide / poids total (emballage + matériel)
Balance sans masse	470 x 470 x 240 mm	Carton d'emballage à vide 1.5 kg Poids total ±26 kg
Jeu de masses standard	300 x 300 x 170 mm	Carton d'emballage à vide 1.5 kg Poids total de ±54 kg
Suremballage bois SB0003	980 x 700 x 500 mm	A vide 20 kg Poids total de ±100 kg (balance + jeu de masses + emballages)



SB0003

- **Nota** : Le transport est en supplément.

✓ **Autres modèles proposés dans la gamme BH4**

(Les fiches techniques sont disponibles sur demande ou sur www.aremeca-instrumentation.com)

Modèles simple piston

Modèles	Précision	Etendue de mesure		
		Bar ou kg/cm ²	PSI	kPa
BH4-5000B	10 ⁻⁵	40 à 5000	600 à 72500	4000 à 500000
BH4-4000B	10 ⁻⁵	40 à 4000	600 à 60000	4000 à 400000
BH4-3000B	10 ⁻⁵	40 à 3000	600 à 44000	4000 à 300000
BH4-2000B	10 ⁻⁵	40 à 2000	600 à 30000	4000 à 200000
BH4-1200B sp	10 ⁻⁵	20 à 1200	200 à 16000	2000 à 120000
BH4-600B sp	10 ⁻⁵	10 à 600	100 à 10000	1000 à 60000
BH4-300B sp	10 ⁻⁵	5 à 300	50 à 4000	500 à 30000
BH4-120B	10 ⁻⁵	1 à 120	10 à 2000	100 à 12000
BH4-60B	10 ⁻⁵	1 à 60	10 à 800	100 à 6000
BH4-30B	10 ⁻⁵	1 à 30	10 à 400	100 à 3000