

✓ **Applications**

La gamme des balances manométriques est destinée à tester, ajuster et étalonner les instruments de mesure des pressions mécaniques ou électroniques par comparaison (manomètres, capteurs ou transmetteurs de pression ou pressostats).

Elles sont constituées d'un générateur de pression, d'une unité piston/cylindre, d'un ensemble de masses identifiées et d'un calculateur sur lequel est affiché : la position du piston et la valeur de pression générée par la balance en fonction des différentes grandeurs physiques.

Le cabestan permet de générer une pression en poussant le fluide par l'intermédiaire du piston. Cette pression est équilibrée par l'ensemble piston/cylindre ce qui permet de comparer l'instrument à étalonner aux valeurs de pressions générées par l'étalon. Ces balances sont destinées à l'étalonnage en pression relative.

Les balances sont robustes et faciles d'utilisation et elles ont une très grande stabilité à long terme.

✓ **Spécificités Techniques**

- **Etalonnage :** Il est nécessaire de recalculer la pression générée par la balance en fonction des différentes variables. Nos balances sont étalonnées dans les conditions d'utilisations suivantes :
Température 20°C - Pression atmos. 1013.25 hPa - Humidité 50% - accélération 9.80665 m/s²
- **Fluide :** Huile minérale ou huile de synthèse suivant les modèles, incolore, compatible avec des utilisations médicales ou alimentaires - **volume** du réservoir 125 cm³
- **Contrôle/réglage de l'assise :** Niveau à bulle et pieds réglables
- **Raccordement pour l'instrument à tester :** Raccord tournant G1/2 en équipement standard
- **Motorisation :** Entraînement des masses en rotation par moteur électrique
- **Mesure de température :** Précision ± 0.1°C
- **Mesure de la pression atmosphérique :** Précision ± 1hPa
- **Mesure de l'Hygrométrie :** Précision ± 10%
- **Calculateur :**
 - avec visualisation dynamique de la position du piston
 - avec affichage de la pression générée par la balance
- **Carter :** Alliage léger aluminium AG3 + peinture haute résistance
- **Cabestan :** Démontable pour le transport
- **Piston/cylindre :** Simple piston en carbure de tungstène et acier traité - **Répétabilité** : 1.10⁻⁵ -
Sensibilité : 3.10⁻⁶ - **Précision balance** : 5.10⁻⁵
- **Masses :** Acier inoxydable - **Poids** du jeu de masses de 25 kg à 100 kg suivant modèle - **Forme** des masses ergonomique, facilitant le chargement des masses sur la cloche - **Marquage** en correspondance avec l'unité de mesure (bar, mbar, KPa, PSI etc..)

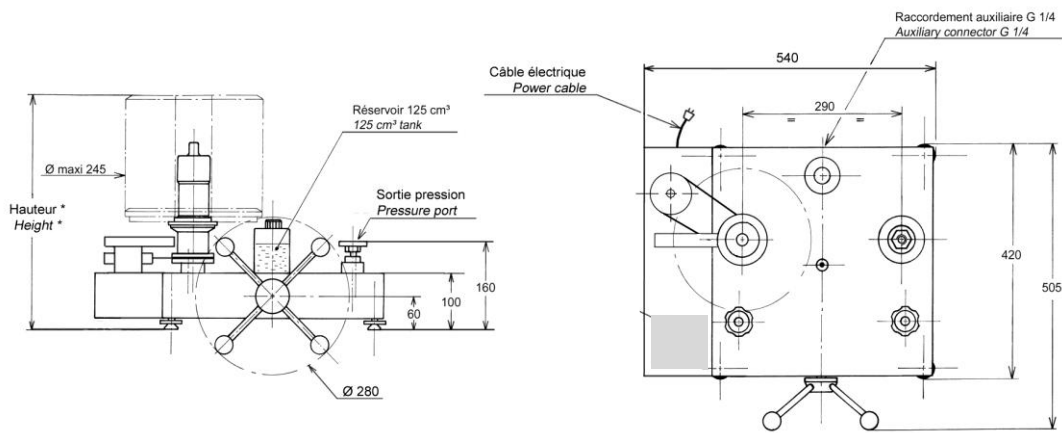
✓ Spécificités du modèle

- **Modèle :** BH4-600B sp - Balance motorisée simple piston
- **Etendue de Mesure :** 10 à 600 bar / 100 à 10000 PSI / 1000 à 60000 kPa
- **Précision de la balance :** $0.0004 + (5.10^{-5} \times P)$ (P en bar)
- **Poids balance :** 22 kg
- **Fluide :** Huile Sébacate - masse volumique fluide : 915 kg/m^3
- **Section typique du piston :** 7.84875 mm^2
- **Matériau piston/cylindre :** carbure de tungstène / acier traité
- **Nombre de piston :** 1

✓ Divers

- **Notice d'utilisation :** une notice d'utilisation détaillée est fournie avec l'appareil + Certificat de conformité + 0.5 litre d'huile
- **Entretien :** Notre service technique se tient à votre disposition pour la révision, l'étalonnage ou le SAV de votre appareil - Etalonnage de l'appareil conseillé tous les 2 ans.

✓ Dimensions de l'appareil



Hauteur avec jeu de poids standard : (bar, kPa) : 450 mm

(PSI) : 465 mm

Unité utilisée : mm

✓ Jeu de poids standards

| Jeu de poids de base | | | |
|--------------------------------------|----------------|-----------------|--------------------|
| | Pression (bar) | Nombre de poids | Valeur typique (g) |
| Unités : BAR (Ref. MB0024) | 100 | 4 | 8000 |
| | 90 | 1 | 7200 |
| | 50 | 1 | 4000 |
| | 20 | 2 | 1600 |
| | 10 | 1 | 800 |
| | 5 | 1 | 400 |
| | 2 | 2 | 160 |
| | 1 | 1 | 80 |
| Pression initiale cloche | 10 | x | 800 |
| TOTAL | 600 | 13 | ± 48 kg |

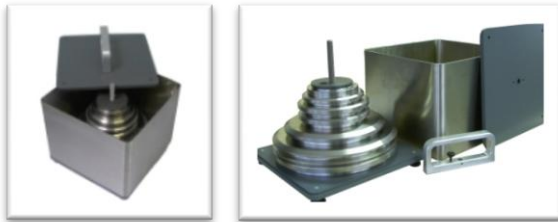
| Jeu de poids de base | | | |
|--------------------------------------|----------------|-----------------|--------------------|
| | Pression (PSI) | Nombre de poids | Valeur typique (g) |
| Unités : PSI (Ref. MB0027) | 1000 | 4 | 5520 |
| | 900 | 1 | 4968 |
| | 500 | 1 | 2760 |
| | 200 | 2 | 1104 |
| | 100 | 1 | 552 |
| | 50 | 1 | 276 |
| | 20 | 2 | 110.4 |
| | 10 | 1 | 55.2 |
| Pression initiale cloche | 100 | x | 552 |
| TOTAL | 6000 | 13 | ± 32 kg |

Proposé en option :

- coffret de masses d'ajustement de 1 mg à 50g avec certificat COFRAC (Ref.OP237-200)
- certificat COFRAC ou DAkKS pour confirmation de la précision jusqu'à 5.10^{-5}

| Jeu de poids de base | | | |
|----------------------|--------------------------|-----------------|--------------------|
| | Pression (Kpa) | Nombre de poids | Valeur typique (g) |
| Unités : kPa | 10000 | 4 | 8000 |
| | 9000 | 1 | 7200 |
| | 5000 | 1 | 4000 |
| | 2000 | 2 | 1600 |
| | 1000 | 1 | 800 |
| | 500 | 1 | 400 |
| | 200 | 2 | 160 |
| | 100 | 1 | 80 |
| | Pression initiale cloche | 1000 | x |
| TOTAL | 60000 | 13 | ± 48 kg |

✓ Options pour jeu de poids



Boite de transport métal
(OP0101) : 260 x 260 x 310 mm - poids à vide : 6 kg



Mallette pour aménagement de poste et transport
(OPxxxx) petite : 280 x 250 x 280 mm - poids à vide : 5 kg
(OPxxxx) grande : 500 x 350 x 280 mm - poids à vide : 11 kg

Prévoir pour la BH4-600B sp : nous consulter (variable selon l'unité)

✓ Options

- Jeu de poids de base supplémentaire pour des unités différentes
- Réglage de la balance avec une accélération différente de 9.80665 m/s² sur demande
- Etalonnage de l'appareil : Relevé de point AREMECA ou Certificat d'étalonnage DAkkS ou COFRAC
- Bidon d'huile : 1 litre, 2 litres ou 5 litres d'huile

✓ Transport et Emballage

- Emballage : un suremballage bois est prévu pour le transport de l'appareil

| Désignation/Référence | Dimension / carton ou caisse d'expédition | Poids à vide / poids total (emballage + matériel) |
|--------------------------|---|---|
| Balance sans masse | 470 x 470 x 240 mm | Carton d'emballage à vide 1.5 kg Poids total ±24 kg |
| Jeu de masses standard | 300 x 300 x 170 mm | Carton d'emballage à vide 1.5 kg Poids total de ±50 kg |
| Suremballage bois SB0003 | 980 x 700 x 500 mm | A vide 20 kg Poids total de ±91 kg (balance + jeu de masses + emballages) |



SB0003

- Nota : Le transport est en supplément.

✓ Autres modèles proposés dans la gamme BH4

(Une fiche produit est disponible sur demande)

Modèles simple piston

| Modèles | Précision | Etendue de mesure | | |
|--------------|------------------|---------------------------|-------------|---------------|
| | | Bar ou kg/cm ² | PSI | kPa |
| BH4-5000B | 10 ⁻⁵ | 40 à 5000 | 600 à 72500 | 4000 à 500000 |
| BH4-4000B | 10 ⁻⁵ | 40 à 4000 | 600 à 60000 | 4000 à 400000 |
| BH4-3000B | 10 ⁻⁵ | 40 à 3000 | 600 à 44000 | 4000 à 300000 |
| BH4-2500B | 10 ⁻⁵ | 40 à 2500 | 600 à 36200 | 4000 à 250000 |
| BH4-2000B | 10 ⁻⁵ | 40 à 2000 | 600 à 30000 | 4000 à 200000 |
| BH4-1200B sp | 10 ⁻⁵ | 20 à 1200 | 200 à 16000 | 2000 à 120000 |
| BH4-300B sp | 10 ⁻⁵ | 1 à 300 | 15 à 4000 | 100 à 30000 |
| BH4-120B | 10 ⁻⁵ | 1 à 120 | 10 à 2000 | 100 à 12000 |
| BH4-60B | 10 ⁻⁵ | 1 à 60 | 10 à 800 | 100 à 6000 |
| BH4-30B | 10 ⁻⁵ | 1 à 30 | 10 à 400 | 100 à 3000 |

✓ **Accessoires** (demandez nos documentations spécifiques)

- Mallette d'accessoires (ref.OP0057)
- Kit de réglage manomètre (ref.OP0125)
- Mallette de raccords M (ref.OP0174) - Mallette de raccords G (ref.OP0171) - Mallette de raccords NPT (ref.OP0172) - Mallette de raccords BSP-TR (ref.OP0173) - Mallette de 17 raccords M + G + NPT + BSP-TR (ref.OP0037) - Raccords à l'unité (nous consulter)
- Kit de vidange réservoir (ref.OP0025)
- Banc de nettoyage (ref.OP0062)
- Valise de transport pour balance (ref.OP0002)