



✓ **Applications**

Le compresseur autonome, équipé d'un système à volume variable, permet de travailler à l'air sur toute l'étendue de mesure du vide (-0.9 bar) à 20 bars sans avoir à se connecter à une source de pression. La position du piston est visible grâce à un curseur

Cet appareil est idéal pour les interventions de maintenance et vérification sur site, car il est intégré dans une mallette de transport légère et robuste. Un compartiment de rangement d'outillage est prévu sous le compresseur.

Vous pourrez connecter la majorité des appareils de mesure (manomètre, transmetteurs etc.) grâce à un système de raccordement interchangeable.

✓ **Spécificités Techniques de la Gamme CAA**

- Fluide :	air propre et sec type air comprimée ou azote
- volume de fluide chassé maximum :	340 cm ³
- Raccordement pour l'instrument à tester :	Raccord tournant G1/2 en équipement standard – autres raccords disponibles en option
- Raccordement pour l'instrument étalon :	Raccord tournant G1/2 en équipement standard – autres raccords disponibles en option
- Alimentation possible air :	Raccord G1/4 pour se connecter à une source pression utile pour les appareils à fort volume Mort (au delà de 200mm ³) - indicateur de pression d'entrée
- Carter :	Alliage léger aluminium AG3 + peinture haute résistance
- Position piston :	Visualisation grâce à un curseur intégré
- Cabestan :	Démontable pour le transport
- Température d'utilisation :	18 à 28°C – 64 à 82°F

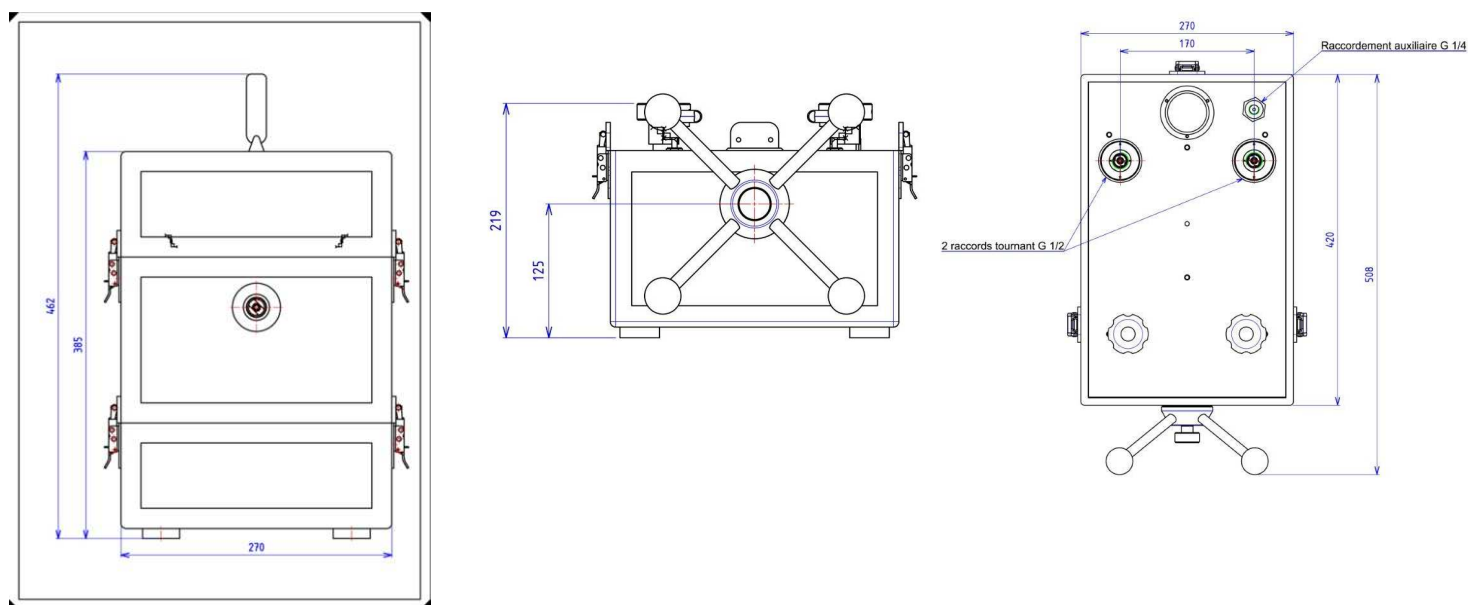
✓ **Spécificités techniques du produit**

- Modèle :	CAA - 20B
- Etendue de Mesure :	-0.9 à 20 bar / -13 à 290 PSI
- Sensibilité :	10% Pmaxi = 0.0002 bar / 50% Pmaxi = 0.0005 bar / 100% Pmaxi = 0.001 bar
- Poids :	12 kg
- Section du piston :	basse pression = 31 cm ²
- Nombre de piston :	1
- Matériau Piston/Cylindre:	P = carbure de tungstène / C = acier traité
- Canalisation :	Tube rilsan

✓ **Divers**

- **Détail de livraison :** une Notice d'utilisation détaillée est fournie en français ou anglais avec l'appareil + un Certificat de conformité + Fiche technique détaillée de l'appareil
- **Entretien :** Notre service technique se tient à votre disposition pour la révision, l'étalonnage ou le SAV de votre appareil – L'étalonnage de l'appareil est conseillé tous les 2 à 5 ans selon votre utilisation.

✓ Dimensions de l'appareil



Unité utilisée : mm

✓ Options

- Fourniture de l'équipement : étalon de référence, raccords, joints (ref.OP0186)
- Dégraissage oxygène (nous consulter)

✓ Accessoires complémentaires (demandez nos documentations spécifiques)

- Raccords jusqu'à 1200 bar : Mallette de raccords M (ref.OP0174) - Mallette de raccords G (ref.OP0171) - Mallette de raccords NPT (ref.OP0172) - Mallette de raccords BSP-TR (ref.OP0173) - Mallette de 17 raccords M + G + NPT + BSP-TR (ref.OP0037) - Raccords à l'unité



- Mallette d'accessoires (ref.OP0057)
- Kit de réglage manomètre (ref.OP0125)
- Banc de nettoyage (ref.OP0062)
- Coffret complet poire + chasse aiguille (OP0228)



✓ Transport et Emballage

- **Emballage** : un suremballage bois est prévu pour le transport de l'appareil

Désignation/Référence	Dimension / carton ou caisse d'expédition	Poids à vide / poids total (emballage + matériel)
compresseur complet	470 x 470 x 320 mm	Carton d'emballage à vide 1kg Poids total ±13 kg
compresseur en fonctionnement (sans couvercle et socle)	270 x 220 x 510 mm	Poids total ±86kg
Suremballage SB0005	480 x 480 x 570	A vide 10 kg Poids total de ±23 kg (compresseur + emballage)



SB0005

- **Nota** : Le transport est en supplément.

✓ Autres modèles proposés dans la gamme CA

(Une fiche produit est disponible sur demande)

Modèles	Etendue de mesure		
	Bar ou kg/cm ²	PSI	kPa
CAA-200B			
CAO-600B	A venir...		
CAH-1000B			