



✓ **Applications**

Ces étalons primaires sont destinés à tester, ajuster et étalonner les instruments de mesure des pressions relatives mécaniques ou électroniques (manomètres, capteurs ou transmetteurs de pression ou pressostats) par comparaison avec un étalon..

Ces générateurs de pression sont équipés d'un réservoir à niveau visible relié par une vanne à un volume variable. Le cabestan permet de générer une pression en poussant le fluide par l'intermédiaire du volume variable vers les raccords de pression prévus pour recevoir votre instrument de référence et l'instrument à étalonner.

Ces bancs de pression sont utilisés en milieu industriel mais aussi dans les laboratoires d'étalonnage. Ils sont robustes et faciles d'utilisation et ont une très grande stabilité à long terme

✓ **Spécificités Techniques de la Gamme CEO**

- <b>Fluide :</b>	Eau déminéralisée
- <b>Réservoir :</b>	80 cm <sup>3</sup>
- <b>volume de fluide chassé maximum :</b>	16 cm <sup>3</sup>
- <b>Contrôle/réglage de l'assise :</b>	néant
- <b>Raccordement :</b>	Raccord tournant G1/2 en équipement standard – autres raccords disponibles en option
- <b>Carter :</b>	Acier + peinture haute résistance
- <b>Cabestan :</b>	Démontable pour le transport - axe mobile (va et viens)
- <b>Température d'utilisation :</b>	18 à 28°C – 64 à 82°F

✓ **Spécificités Techniques du produit**

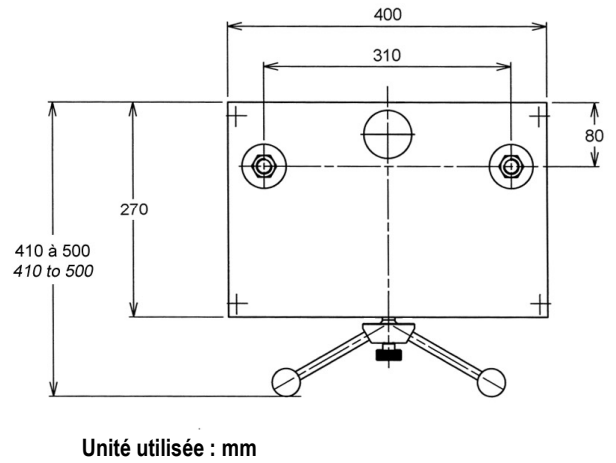
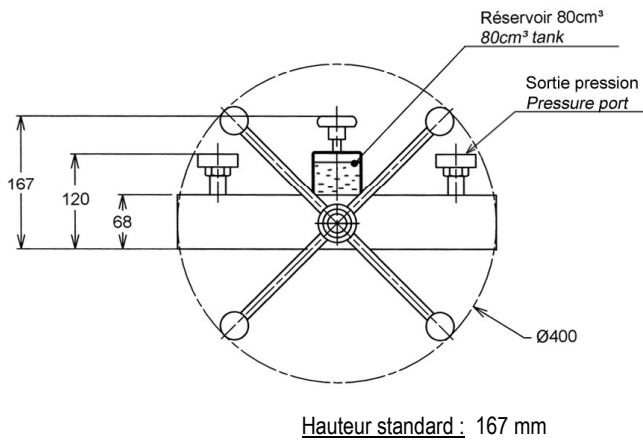
- <b>Modèle :</b>	CEO-700B
- <b>Etendue de Mesure :</b>	0 à 700 bar / 0 à 10100 PSI / 0 à 70000 kPa
- <b>Sensibilité :</b>	10% Pmaxi = 0.2 bar / 50% Pmaxi = 0.5 bar / 100% Pmaxi = 1 bar
- <b>Poids compresseur :</b>	7.5 kg
- <b>Section du piston :</b>	1.8 cm <sup>2</sup>
- <b>Nombre de piston :</b>	1
- <b>Matériau Piston/Cylindre:</b>	P = acier inoxydable / C = laiton
- <b>Canalisation et pièces en contact avec le fluide :</b>	Acier inoxydable

✓ **Divers**

- **Détail de livraison :** une Notice d'utilisation détaillée est fournie en français ou anglais avec l'appareil + un Certificat de conformité + Fiche technique détaillée de l'appareil + 0.5 litre d'eau déminéralisée.

- **Entretien :** Notre service technique se tient à votre disposition pour la révision, l'étalonnage ou le SAV de votre appareil – L'étalonnage de l'appareil est conseillé tous les 2 à 5 ans selon votre utilisation.

## ✓ Dimensions de l'appareil

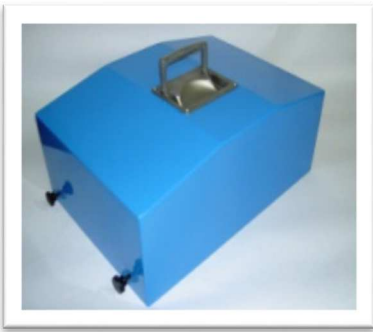


## ✓ Options du banc de comparaison

- Pompe à mains avec réservoir (Ref. OP0158)

## ✓ Caisse de rangement

- Capot de transport métal pour compresseur (ref.OP0029)

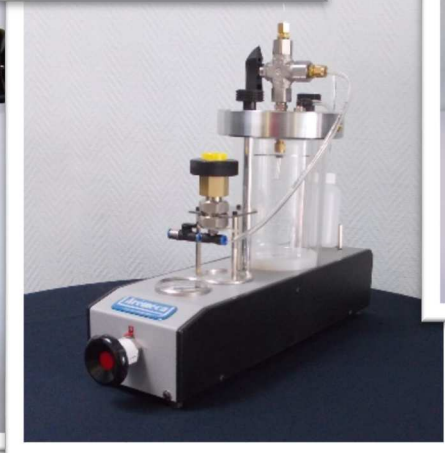


## ✓ Accessoires complémentaires (demandez nos documentations spécifiques)

- Raccords jusqu'à 1200 bar : Mallette de raccords M (ref.OP0174) - Mallette de raccords G (ref.OP0171) - Mallette de raccords NPT (ref.OP0172) - Mallette de raccords BSP-TR (ref.OP0173) - Mallette de 17 raccords M + G + NPT + BSP-TR (ref.OP0037) - Raccords à l'unité



- Mallette d'accessoires (ref.OP0057)
- Kit de réglage manomètre (ref.OP0125)
- Kit de vidange réservoir (ref.OP0025)
- Séparateur tous fluides jusqu'à 800 bar (ref.OP0023)
- Banc de nettoyage (ref.OP0062)
- Coffret complet poire + chasse aiguille (OP0228)



### ✓ Transport et Emballage

- **Emballage** : un suremballage bois est prévu pour le transport de l'appareil

Désignation/Référence	Dimension / carton ou caisse d'expédition	Poids à vide / poids total (emballage + matériel)
<b>Compresseur</b>	450 x 330 x 220 mm	Carton d'emballage à vide 1.5 kg Poids total ±10 kg
<b>Suremballage</b> SB0004	480 x 480 x 340 mm	A vide 10 kg Poids total de ±20 kg (compresseur + emballages)



SB0004

- **Nota** : Le transport est en supplément.

### ✓ Autres modèles proposés dans la gamme CEO

(Les fiches techniques sont disponibles sur demande ou sur notre site internet : [www.aremeca-instrumentation.com](http://www.aremeca-instrumentation.com))

Modèles	Précision	Etendue de mesure		
		Bar ou kg/cm <sup>2</sup>	PSI	kPa
/	/	/	/	/