



✓ Applications

La gamme des compresseurs est destinée à tester, ajuster et étalonner les instruments de mesure des pressions mécaniques ou électroniques par comparaison (manomètres, capteurs ou transmetteurs de pression ou pressostats).

Ces générateurs de pression, sont équipés d'un réservoir à niveau visible relié par une vanne à un volume variable. Le cabestan permet de générer une pression en poussant le fluide par l'intermédiaire du volume variable vers les instruments à comparer. Ces compresseurs sont destinés à l'étalonnage par comparaison.

Ils sont simple et robustes.

✓ Spécificités Techniques

- **Fluide :** Eau déminéralisée - **volume** du réservoir 80 cm³
- **Canalisation et pièces en contact avec le fluide :** Acier inoxydable
- **volume de fluide chassé maximum :** 16 cm³
- **Contrôle/réglage de l'assise :** néant
- **Raccordement :** Raccord tournant G1/2 en équipement standard
- **Carter :** Acier + peinture haute résistance
- **Cabestan :** Démontable pour le transport - axe mobile (va et viens)

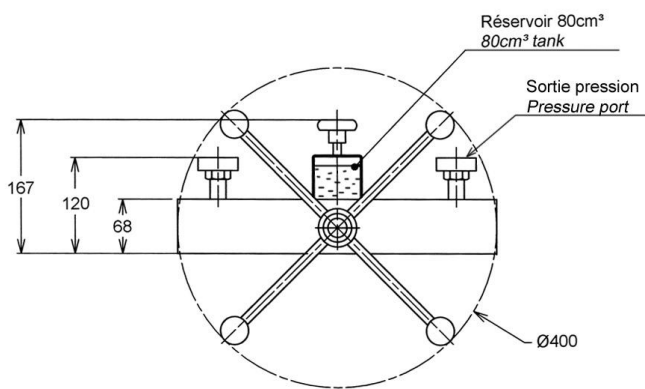
✓ Spécificités du modèle

- **Modèle :** CEO-700B
- **Etendue de Mesure :** 0 à 700 bar / 0 à 10100 PSI / 0 à 70000 kPa
- **Poids compresseur :** 7.5 kg
- **Section du piston :** 1.8 cm²
- **Nombre de piston :** 1
- **Sensibilité :** 10% Pmaxi = 0.2 bar / 50% Pmaxi = 0.5 bar / 100% Pmaxi = 1 bar

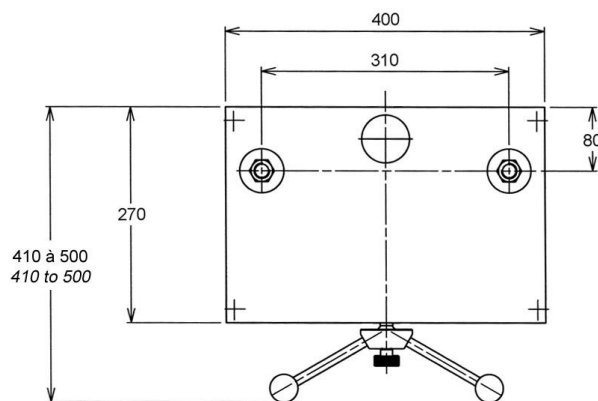
✓ Divers

- **Notice d'utilisation :** une notice d'utilisation détaillée est fournie avec l'appareil + Certificat de conformité
- **Entretien :** Notre service technique se tient à votre disposition pour la révision, l'étalonnage ou le SAV de votre appareil - Vérification de l'appareil conseillé tous les 2 ans.

✓ **Dimensions de l'appareil**



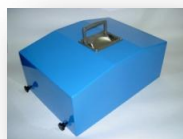
Hauteur standard : 167 mm



Unité utilisée : mm

✓ **Options** (demandez nos documentations spécifiques)

- Pompe à mains avec réservoir (Ref. OP0158)
- Capot de transport métal pour compresseur (ref.OP0029)



✓ **Accessoires** (demandez nos documentations spécifiques)

- Bidon d'eau déminéralisée : 1 litre (ref.OP0083)
- Mallette de raccords M (ref.OP0174) - Mallette de raccords G (ref.OP0171) - Mallette de raccords NPT (ref.OP0172) - Mallette de raccords BSP-TR (ref.OP0173) - Mallette de 17 raccords M + G + NPT + BSP-TR (ref.OP0037) - Raccords à l'unité (nous consulter) - Mallette d'accessoires (ref.OP0057)
- Kit de vidange réservoir (ref.OP0025)
- Banc de nettoyage (ref.OP0062)
- Kit de réglage manomètre (ref.OP0125)

✓ **Transport et Emballage**

- **Emballage** : un suremballage bois est prévu pour le transport de l'appareil

Désignation/Référence	Dimension / carton ou caisse d'expédition	Poids à vide / poids total (emballage + matériel)
Compresseur	450 x 330 x 220 mm	Carton d'emballage à vide 1.5 kg Poids total ±10 kg
Suremballage SB0004	480 x 480 x 340 mm	A vide 10 kg Poids total de ±20 kg (compresseur + emballages)



SB0004

- **Nota** : Le transport est en supplément.

✓ **Autres modèles proposés dans la gamme CEO**

(Une fiche produit est disponible sur demande ou sur notre site internet : www.aremeca-instrumentation.com)

Modèles	Précision	Etendue de mesure		
		Bar ou kg/cm ²	PSI	kPa
/	/	/	/	/