



✓ Applications

Ces étalons primaires sont destinés à tester, ajuster et étalonner les instruments de mesure des pressions relatives mécaniques ou électroniques (manomètres, capteurs ou transmetteurs de pression ou pressostats) par comparaison avec un étalon..

Ces générateurs de pression sont équipés d'un réservoir à niveau visible, relié par 2 vannes à un ensemble de volumes variables double étage. Le cabestan permet de générer une pression en poussant le fluide par l'intermédiaire des volumes variables vers les raccords de pression prévus pour recevoir votre instrument de référence et l'instrument à étalonner.

Ces bancs de pression sont utilisés en milieu industriel mais aussi dans les laboratoires d'étalonnage. Ils sont robustes et faciles d'utilisation et ont une très grande stabilité à long terme.

Ils ont la possibilité d'évoluer en balance manométrique par simple adjonction d'un kit comprenant : ensemble piézométrique et un jeu de poids.

✓ Spécificités Techniques de la Gamme CH2

- Fluide :	Huile minérale ou huile de synthèse suivant les modèles, incolore, compatible avec des utilisations médicales ou alimentaires
- Réservoir :	125 cm ³
- volume de fluide chassé maximum :	61 cm ³
- Contrôle/réglage de l'assise :	Niveau à bulle et pieds réglables
- Raccordement :	Raccord tournant G1/2 en équipement standard – autres raccords disponibles en option
- Carter :	Alliage léger aluminium AG3 + peinture haute résistance
- Cabestan :	Démontable pour le transport
- Température d'utilisation :	18 à 28°C – 64 à 82°F

✓ Spécificités Techniques du produit

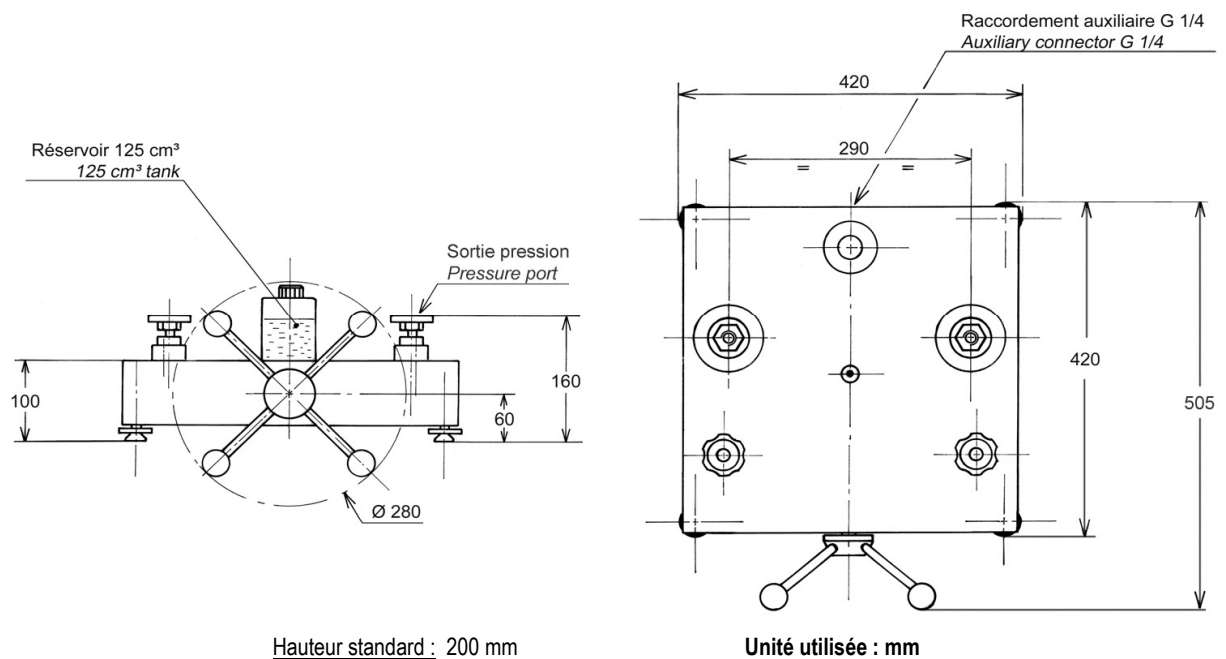
- Modèle :	CH2-2000B
- Etendue de Mesure :	0 à 2000 bar / 0 à 30000 PSI / 0 à 200000 kPa
- Sensibilité :	10% Pmaxi = 0.02 bar / 50% Pmaxi = 0.2 bar / 100% Pmaxi = 2 bar
- Poids compresseur :	18 kg
- Fluide :	Huile Sébacate - masse volumique : 915 kg/m ³
- Section des pistons :	BP = 7 cm ² / HP = 0.8cm ²
- Nombre de piston :	2
- Matériau Piston/Cylindre:	BP = aluminium+ HP = acier traité et bronze / C = acier traité
- Matériau Tuyauterie :	Cuivre + polyamide + acier inoxydable

✓ Divers

- **Détail de livraison** : une Notice d'utilisation détaillée est fournie en français ou anglais avec l'appareil + un Certificat de conformité + Fiche technique détaillée de l'appareil + 0.5 litre d'huile minérale

- **Entretien** : Notre service technique se tient à votre disposition pour la révision, l'étalonnage ou le SAV de votre appareil – L'étalonnage de l'appareil est conseillé tous les 2 à 5 ans selon votre utilisation.

✓ Dimensions de l'appareil



✓ Options du banc de comparaison

- Kit de transformation en balance manométrique (CH2 -> BH2)
- Pompe à mains avec réservoir (Ref. OP0158)
- Microajusteur de pression : permet d'augmenter la précision (nous consulter)
- Bidon d'huile : 1 litre, 2 litres ou 5 litres d'huile minérale

✓ Caisse de rangement

- Valise de transport pour le générateur (ref.OP0002) :

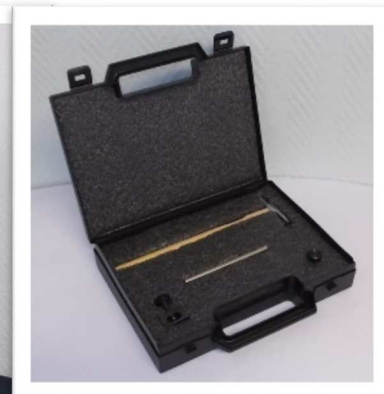


✓ Accessoires complémentaires (demandez nos documentations spécifiques)

- Raccords jusqu'à 1200 bar : Mallette de raccords M (ref.OP0174) - Mallette de raccords G (ref.OP0171) - Mallette de raccords NPT (ref.OP0172) - Mallette de raccords BSP-TR (ref.OP0173) - Mallette de 17 raccords M + G + NPT + BSP-TR (ref.OP0037) - Raccords à l'unité
- Raccords 2000 bar : Mallette de raccords HP (ref.OP0220) contenant M16x150 + M20x150 + 9/16UNF-18 M/M + G1/2 + 9/16UNF-18 M/F



- Mallette d'accessoires (ref.OP0057)
- Kit de réglage manomètre (ref.OP0125)
- Kit de vidange réservoir (ref.OP0025)
- Séparateur tous fluides jusqu'à 800 bar (ref.OP0023)
- Banc de nettoyage (ref.OP0062)
- Coffret complet poire + chasse aiguille (OP0228)



✓ Transport et Emballage

- **Emballage** : un suremballage bois est prévu pour le transport de l'appareil

Désignation/Référence	Dimension / carton ou caisse d'expédition	Poids à vide / poids total (emballage + matériel)
Compresseur	470 x 470 x 240 mm	Carton d'emballage à vide 1.5 kg Poids total ±20 kg
Suremballage bois SB0001	480 x 480 x 340 mm	A vide 10 kg Poids total de ±30 kg (compresseur + emballages)



SB0001

- **Nota** : Le transport est en supplément.

✓ Autres modèles proposés dans la gamme CH2

(Les fiches techniques sont disponibles sur demande ou sur notre site internet : www.aremeca-instrumentation.com)

Modèles	Etendue de mesure		
	Bar ou kg/cm ²	PSI	kPa
CH2-7000B	0 à 7000	0 à 101000	0 à 700000
CH2-4000B	0 à 4000	0 à 58000	0 à 400000
CH2-1250B	0 à 1250	0 à 18000	0 à 125000
CH2-125B	0 à 125	0 à 1800	0 à 1250