

✓ **Applications**

La gamme des compresseurs est destinée à tester, ajuster et étalonner les instruments de mesure des pressions mécaniques ou électroniques par comparaison (manomètres, capteurs ou transmetteurs de pression ou pressostats).

Ces générateurs de pression sont équipés d'un réservoir à niveau visible, relié par 2 vannes à un ensemble de volumes variables double étage. Le cabestan permet de générer la pression en poussant le fluide par l'intermédiaire des volumes variables vers les raccords de pression prévus pour recevoir les instruments à comparer

Ces compresseurs sont destinés à l'étalonnage par comparaison. Ils sont robustes et faciles d'utilisation et ont une très grande stabilité à long terme.

Ils ont la possibilité d'évoluer en balance manométrique par simple adjonction d'un kit comprenant : ensemble piézométrique et une série de poids.

✓ **Spécificités Techniques**

- Fluide :	Huile minérale ou huile de synthèse suivant les modèles, incolore, compatible avec des utilisations médicales ou alimentaires - volume du réservoir 125 cm ³
- volume de fluide chassé maximum :	61 cm ³
- Contrôle/réglage de l'assise :	Niveau à bulle et pieds réglables
- Raccordement :	Raccord tournant G1/2 en équipement standard
- Canalisation :	Tube cuivre et inox
- Carter :	Alliage léger aluminium AG3 + peinture haute résistance
- Cabestan :	Démontable pour le transport

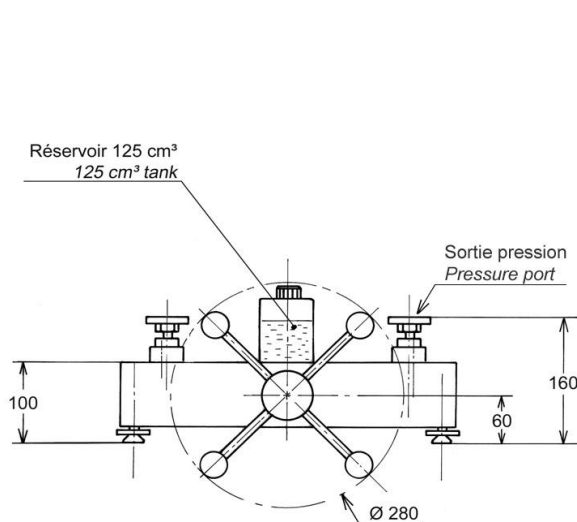
✓ **Spécificités du modèle**

- Modèle :	CH2-1250B
- Etendue de Mesure :	0 à 1250 bar / 0 à 18000 PSI / 0 à 125000 kPa
- Poids compresseur :	18 kg
- Fluide :	Huile H40 - masse volumique : 860 kg/m ³
- Section des pistons :	Basse pression = 7 cm ² / Haute pression = 0.8cm ²
- Nombre de piston :	2
- Sensibilité :	10% Pmaxi = 0.01 bar / 50% Pmaxi = 0.1 bar / 100% Pmaxi = 1 bar

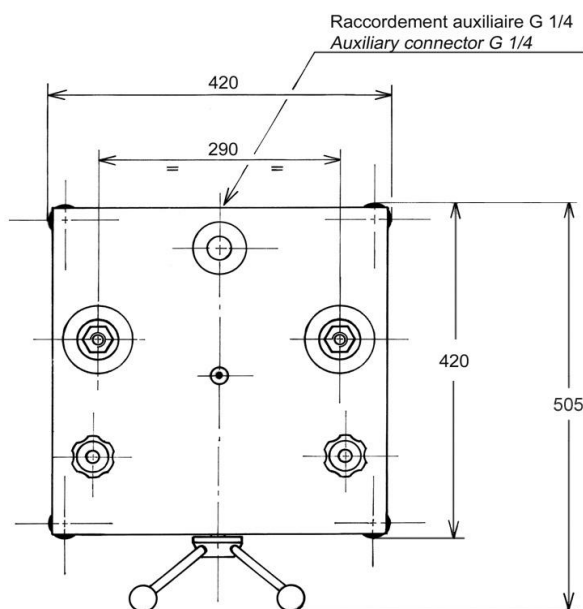
✓ **Divers**

- **Notice d'utilisation :** une notice d'utilisation détaillée est fournie avec l'appareil + Certificat de conformité + 0.5 litre d'huile
- **Entretien :** Notre service technique se tient à votre disposition pour la révision, l'étalonnage ou le SAV de votre appareil - Vérification de l'appareil conseillé tous les 2 ans.

✓ Dimensions de l'appareil



Hauteur standard : 200 mm



Unité utilisée : mm

✓ Options (demandez nos documentations spécifiques)

- Kit de transformation en balance manométrique (CH2 -> BH2)
- Pompe à mains avec réservoir (Ref. OP0158)
- Valise de transport pour compresseur (ref.OP0002)
- Microajusteur de pression : permet d'augmenter la précision (nous consulter)

✓ Accessoires (demandez nos documentations spécifiques)

- Bidon d'huile H40 : 1 litre (ref. OP0014) ou 5 litres (ref. OP0011)
- Mallette de raccords M (ref.OP0174) - Mallette de raccords G (ref.OP0171) - Mallette de raccords NPT (ref.OP0172) - Mallette de raccords BSP-TR (ref.OP0173) - Mallette de 17 raccords M + G + NPT + BSP-TR (ref.OP0037) - Raccords à l'unité (nous consulter) - Mallette d'accessoires (ref.OP0057)
- Kit de vidange réservoir (ref.OP0025)
- Banc de nettoyage (ref.OP0062)
- Kit de réglage manomètre (ref.OP0125)
- Séparateur tous fluides jusqu'à 800 bar (ref.OP0023)

✓ Transport et Emballage

- **Emballage** : un suremballage bois est prévu pour le transport de l'appareil

Désignation/Référence	Dimension / carton ou caisse d'expédition	Poids à vide / poids total (emballage + matériel)
Compresseur	470 x 470 x 240 mm	Carton d'emballage à vide 1.5 kg Poids total ±20 kg
Suremballage bois SB0001	480 x 480 x 340 mm	A vide 10 kg Poids total de ±30 kg (compresseur + emballages)



SB0001

- **Nota** : Le transport est en supplément.

✓ Autres modèles proposés dans la gamme CH2

(Une fiche produit est disponible sur demande ou sur notre site internet : www.aremeca-instrumentation.com)

Modèles	Etendue de mesure		
	Bar ou kg/cm²	PSI	kPa
CH2-7000B	0 à 7000	0 à 101000	0 à 700000
CH2-4000B	0 à 4000	0 à 58000	0 à 400000
CH2-2000B	0 à 2000	0 à 29000	0 à 200000
CH2-125B	0 à 125	0 à 1800	0 à 1250