



✓ Applications

La gamme des compresseurs est destinée à tester, ajuster et étalonner les instruments de mesure des pressions mécaniques ou électroniques par comparaison (manomètres, capteurs ou transmetteurs de pression ou pressostats).

Ils sont constitués d'un générateur de pression, d'une unité piston/cylindre, d'un manomètre étalon (fourni en option). Le cabestan permet de générer une pression en poussant le fluide par l'intermédiaire du piston. Cette pression permet de comparer les valeurs de l'instrument à étalonner aux valeurs de pressions observées sur l'étalon. Ces compresseurs sont destinés à l'étalonnage en pression relative.

Ils sont robustes et faciles d'utilisation.

✓ Spécificités Techniques

- Fluide :	Huile minérale ou huile de synthèse suivant les modèles, incolore, compatible avec des utilisations médicales ou alimentaires - volume du réservoir 125 cm ³
- volume de fluide chassé maximum :	48 cm ³
- Contrôle/réglage de l'assise :	Niveau à bulle et pieds réglables
- Raccordement :	Raccord tournant G1/2 en équipement standard
- Canalisation :	tube cuivre
- Carter :	Alliage léger aluminium AG3 + peinture haute résistance
- Cabestan :	Démontable pour le transport - axe mobile (va et viens)

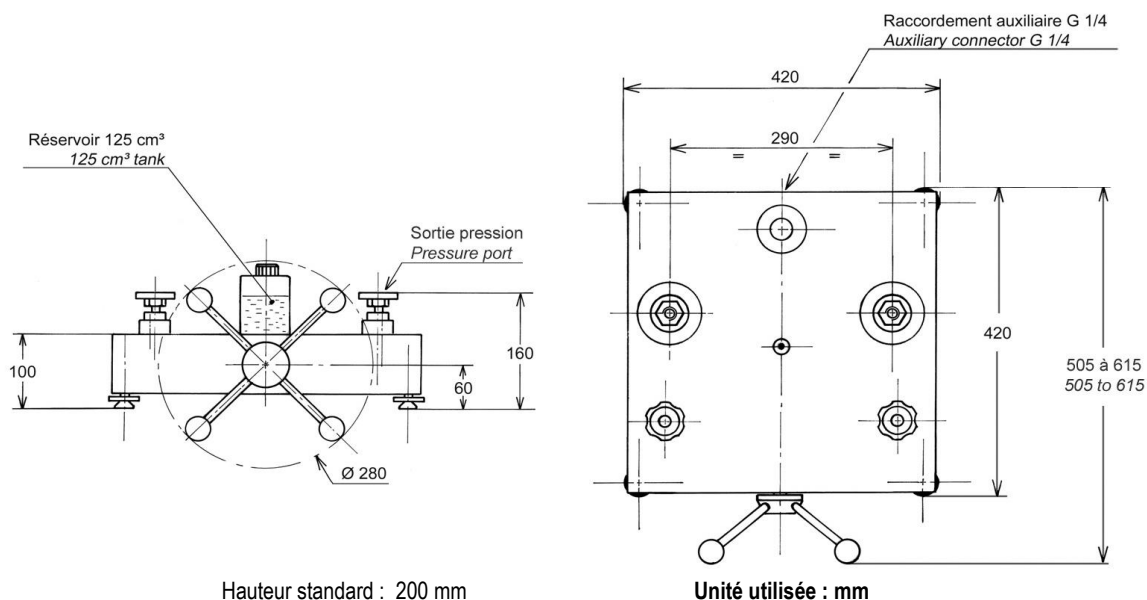
✓ Spécificités du modèle

- Modèle :	CH1-125B
- Etendue de Mesure :	0 à 125 bar / 0 à 2000 PSI / 0 à 12500 kPa
- Poids compresseur :	18 kg
- Fluide :	Huile H15 - masse volumique fluide : 845 kg/m ³
- Section du piston :	Basse pression = 7 cm ²
- Nombre de piston :	1
- Sensibilité :	10% Pmaxi = 0.1 bar / 50% Pmaxi = 0.2 bar / 100% Pmaxi = 0.5 bar

✓ Divers

- **Notice d'utilisation :** une notice d'utilisation détaillée est fournie avec l'appareil + Certificat de conformité + 0.5 litre d'huile
- **Entretien :** Notre service technique se tient à votre disposition pour la révision, l'étalonnage ou le SAV de votre appareil - Vérification de l'appareil conseillé tous les 2 ans.

✓ Dimensions de l'appareil



✓ Options (demandez nos documentations spécifiques)

- Pompe à mains avec réservoir (ref. OP0158)
- Malle de transport bois pour compresseur (ref.OP0002)
- Microajusteur de pression : permet d'augmenter la précision (nous consulter)

✓ Accessoires (demandez nos documentations spécifiques)

- Bidon d'huile H15 : 1 litre (ref. OP0013) ou 5 litres (ref. OP0010)
- Mallette de raccords M (ref.OP0174) - Mallette de raccords G (ref.OP0171) - Mallette de raccords NPT (ref.OP0172) - Mallette de raccords BSP-TR (ref.OP0173) - Mallette de 17 raccords M + G + NPT + BSP-TR (ref.OP0037) - Raccords à l'unité (nous consulter) - Mallette d'accessoires (ref.OP0057)
- Kit de vidange réservoir (ref.OP0025)
- Banc de nettoyage (ref.OP0062)
- Kit de réglage manomètre (ref.OP0125)
- Séparateur tous fluides jusqu'à 800 bar (ref.OP0023)

✓ Transport et Emballage

- **Emballage** : un suremballage bois est prévu pour le transport de l'appareil

Désignation/Référence	Dimension / carton ou caisse d'expédition	Poids à vide / poids total (emballage + matériel)
Compresseur	470 x 470 x 240 mm	Carton d'emballage à vide 1.5 kg Poids total ±20 kg
Suremballage bois SB0001	480 x 480 x 340 mm	A vide 10 kg Poids total de ±30 kg (compresseur + emballages)



SB0001

- **Nota** : Le transport est en supplément.

✓ Autres modèles proposés dans la gamme CH1

(Une fiche produit est disponible sur demande ou sur notre site internet : www.aremeca-instrumentation.com)

Modèles	Précision	Etendue de mesure		
		Bar ou kg/cm ²	PSI	kPa
CH1-1250B	10 ⁻³	0 à 1250	0 à 18000	0 à 125000