



#### ✓ Applications

La gamme des compresseurs est destinée à tester, ajuster et étalonner les instruments de mesure des pressions mécaniques ou électroniques par comparaison (manomètres, capteurs ou transmetteurs de pression ou pressostats).

Ces générateurs de pression, sont équipés d'un réservoir à niveau visible relié par une vanne à un volume variable. Le cabestan permet de générer une pression en poussant le fluide par l'intermédiaire du volume variable vers les instruments à comparer. Ces compresseurs sont destinés à l'étalonnage par comparaison.

Ils sont simple et robustes.

#### ✓ Spécificités Techniques

- **Fluide :** Huile minérale ou huile de synthèse suivant les modèles, incolore, compatible avec des utilisations médicales ou alimentaires - **volume** du réservoir 80 cm<sup>3</sup>
- **Canalisation et pièces en contact avec le fluide :** Acier inoxydable
- **volume de fluide chassé maximum :** 16 cm<sup>3</sup>
- **Contrôle/réglage de l'assise :** néant
- **Raccordement :** Raccord tournant G1/2 en équipement standard
- **Carter :** Acier + peinture haute résistance
- **Cabestan :** Démontable pour le transport - axe mobile (va et viens)

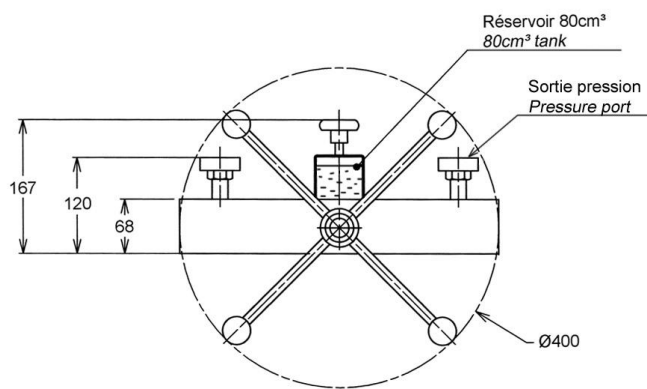
#### ✓ Spécificités du modèle

- **Modèle :** CEH-800B
- **Etendue de Mesure :** 0 à 800 bar / 0 à 12000 PSI / 0 à 80000 kPa
- **Poids compresseur :** 7.5 kg
- **Fluide :** Huile H32 - masse volumique fluide : 855 kg/m<sup>3</sup>
- **Section du piston :** 1.8 cm<sup>2</sup>
- **Nombre de piston :** 1
- **Sensibilité :** 10% Pmaxi = 0.2 bar / 50% Pmaxi = 0.5 bar / 100% Pmaxi = 1 bar

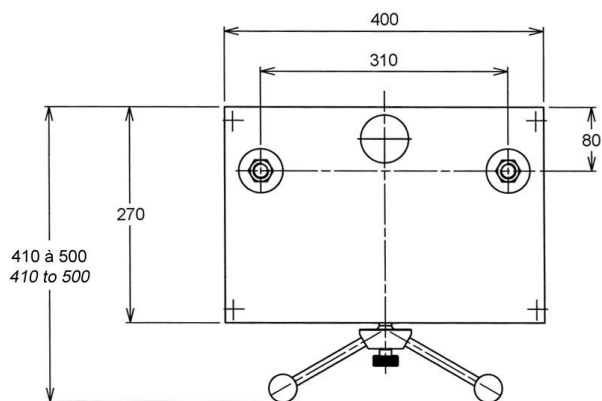
#### ✓ Divers

- **Notice d'utilisation :** une notice d'utilisation détaillée est fournie avec l'appareil + Certificat de conformité + 0.5 litre d'huile
- **Entretien :** Notre service technique se tient à votre disposition pour la révision, l'étalonnage ou le SAV de votre appareil - Vérification de l'appareil conseillé tous les 2 ans.

## ✓ Dimensions de l'appareil



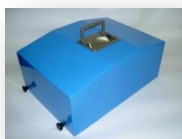
Hauteur standard : 167 mm



Unité utilisée : mm

## ✓ Options (demandez nos documentations spécifiques)

- Pompe à mains avec réservoir (Ref. OP0158)
- Capot de transport métal pour compresseur (ref.OP0029)



## ✓ Accessoires (demandez nos documentations spécifiques)

- Bidon d'huile H32 : 1 litre (ref.OP0032) ou 5 litres (ref.OP0030)
- Mallette de raccords M (ref.OP0174) - Mallette de raccords G (ref.OP0171) - Mallette de raccords NPT (ref.OP0172) - Mallette de raccords BSP-TR (ref.OP0173) - Mallette de 17 raccords M + G + NPT + BSP-TR (ref.OP0037) - Raccords à l'unité (nous consulter) - Mallette d'accessoires (ref.OP0057)
- Kit de vidange réservoir (ref.OP0025)
- Banc de nettoyage (ref.OP0062)
- Kit de réglage manomètre (ref.OP0125)

## ✓ Transport et Emballage

- **Emballage** : un suremballage bois est prévu pour le transport de l'appareil

Désignation/Référence	Dimension / carton ou caisse d'expédition	Poids à vide / poids total (emballage + matériel)
<b>Compresseur</b>	470 x 470 x 240 mm	Carton d'emballage à vide 1.5 kg Poids total ±10 kg
<b>Suremballage</b> SB0004	480 x 480 x 340 mm	A vide 10 kg Poids total de ±20 kg (compresseur + emballages)



SB0004

- **Nota** : Le transport est en supplément.

## ✓ Autres modèles proposés dans la gamme CEH

(Une fiche produit est disponible sur demande ou sur notre site internet : [www.aremeca-instrumentation.com](http://www.aremeca-instrumentation.com))

Modèles	Précision	Etendue de mesure		
		Bar ou kg/cm <sup>2</sup>	PSI	kPa
CEH-1250B	10 <sup>-3</sup>	0 à 1250	0 à 20000	0 à 125000