



#### ✓ Applications

La gamme des balances manométriques est destinée à tester, ajuster et étalonner les instruments de mesure des pressions mécaniques ou électroniques par comparaison (manomètres, capteurs ou transmetteurs de pression ou pressostats).

Elles sont constituées d'un générateur de pression, d'une unité piston/cylindre, d'un ensemble de masses identifiées. Le cabestan permet d'ajuster la pression en comprimant le gaz par l'intermédiaire du piston. Cette pression est équilibrée par l'ensemble piston/cylindre ce qui permet de comparer l'instrument à étalonner aux valeurs de pressions générées par l'étalon. Ces balances sont destinées à l'étalonnage en pression relative.

Les balances sont robustes et faciles d'utilisation et elles ont une très grande stabilité à long terme.

#### ✓ Spécificités Techniques

- Etalonnage :	Il est nécessaire de recalculer la pression générée par la balance en fonction des différentes variables. Nos balances sont étalonnées dans les conditions d'utilisations suivantes : Température 20°C - Pression atmos. 1013.25 hPa - Humidité 50% - accélération 9.80665 m/s <sup>2</sup>
- Source Pression :	Azote type U - connexion ¼ Gaz cylindrique femelle
- Contrôle/réglage de l'assise :	Niveau à bulle et pieds réglables
- Raccordement pour l'instrument à tester :	Raccord tournant G1/2 en équipement standard
- Rotation des masses :	Entrainement des masses en rotation : manuel
- Carter :	Alliage léger aluminium AG3 + peinture haute résistance
- Cabestan :	Démontable pour le transport
- Piston/cylindre :	Simple piston en acier traité - <b>Répetabilité</b> : 1.10 <sup>-4</sup> - <b>Sensibilité</b> : 5.10 <sup>-5</sup> - <b>Précision balance</b> : 10 <sup>-3</sup>
- Masses :	Acier traité anticorrosion - <b>Poids</b> du jeu de masses de 4 kg à 48 kg suivant modèle - Forme des masses ergonomique, facilitant le chargement des masses sur la cloche - <b>Marquage</b> en correspondance avec l'unité de mesure (bar, KPa, PSI etc..)

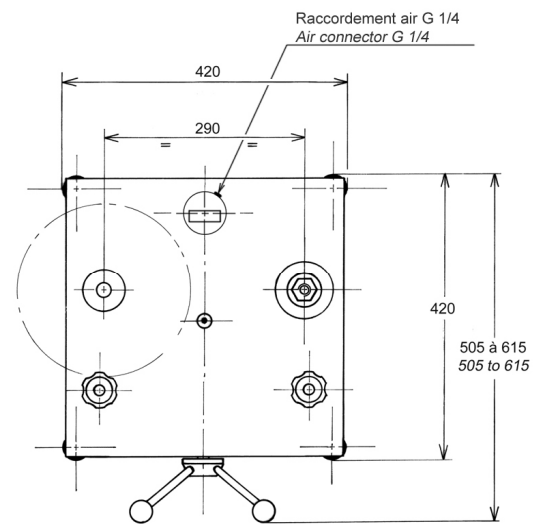
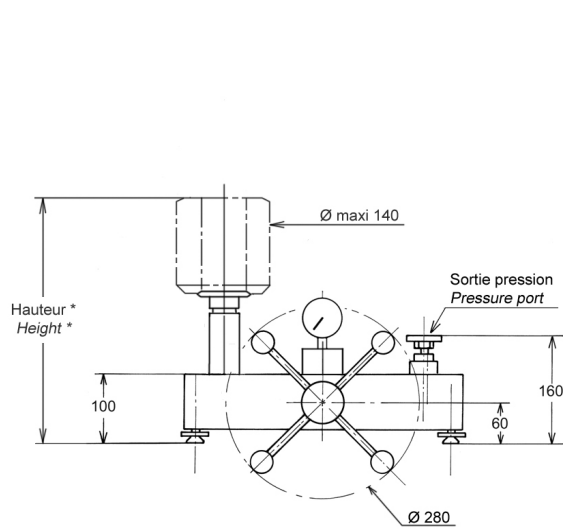
#### ✓ Spécificités du modèle

- Modèle :	BA1-7B - Balance simple piston
- Etendue de Mesure :	0.1 à 7 bar / 1 à 100 PSI / 10 à 700 kPa
- Incertitude de la pression mesurée sur la balance :	0.0005 +(1.10 <sup>-3</sup> x P) (avec P en bar)
- Précision :	0.1%
- Poids balance :	22 kg
- Section typique du piston :	156.960 mm <sup>2</sup>
- Matériau piston/cylindre :	acier traité
- Nombre de piston :	1

#### ✓ Divers

- **Notice d'utilisation** : une notice d'utilisation détaillée est fournie avec l'appareil + Certificat de conformité
- **Entretien** : Notre service technique se tient à votre disposition pour la révision, l'étalonnage ou le SAV de votre appareil - Etalonnage de l'appareil conseillé tous les 2 ans.

## ✓ Dimensions de l'appareil



Hauteur avec jeu de poids standard : (bar, kPa) : 340 mm (PSI) : 313 mm

Unité utilisée : mm

## ✓ Jeux de poids standards et intermédiaires

Jeu de poids de base			
	Pression (bar)	Nombre de poids	Valeur typique (g)
<b>Unités : BAR</b> (Ref. MB0014)	2	2	3200
	1	1	1600
	0.9	1	1440
	0.5	1	800
	0.25	1	400
	0.1	2	160
	0.05	1	80
Pression initiale cloche + poids d'adaptation	0.1		160
<b>TOTAL</b>	7	9	±11 kg

Jeu de poids intermédiaire			
	Pression (bar)	Nombre de poids	Valeur typique (g)
<b>BAR</b>	Pas de jeu de poids intermédiaire		
<b>TOTAL</b>			

Jeu de poids de base			
	Pression (PSI)	Nombre de poids	Valeur typique (g)
<b>Unités : PSI</b>	20	4	2200
	9	1	990
	5	1	550
	2	2	220
	1	1	110
	0.5	1	55
	Pression initiale Petite cloche + poids d'adaptation	1	
<b>TOTAL</b>	100.5	10	±11 kg

Jeu de poids intermédiaire			
	Pression (PSI)	Nombre de poids	Valeur typique (g)
<b>PSI</b>	Pas de jeu de poids intermédiaire		
<b>TOTAL</b>			

Jeu de poids de base			
	Pression (kPa)	Nombre de poids	Valeur typique (g)
<b>Unités : kPa</b>	200	2	3200
	100	1	1600
	90	1	1440
	50	1	800
	25	1	400
	10	2	160
	5	1	80
Pression initiale Petite cloche + poids d'adaptation	10		160
<b>TOTAL</b>	700	9	±11 kg

Jeu de poids intermédiaire			
	Pression (kPa)	Nombre de poids	Valeur typique (g)
<b>kPa</b>	Pas de jeu de poids intermédiaire		
<b>TOTAL</b>			

✓ **Options pour jeu de poids**



Boîte de transport métal  
(OP0101) : 260 x 260 x 310 mm - poids à vide : 6 kg

Mallette pour aménagement de poste et transport  
(OPxxxx) petite : 290 x 250 x 310 mm - poids à vide : 5 kg  
(OPxxxx) grande : 355 x 505 x 310 mm - poids à vide : 13 kg

Prévoir pour la BA1-7B : nous consulter !

✓ **Options**

- Jeu de poids de base supplémentaire pour des unités différentes
- Réglage de la balance avec une accélération différente de 9.80665 m/s<sup>2</sup> sur demande
- Etalonnage de l'appareil : Relevé de point AREMECA ou Certificat d'étalonnage DAkkS ou COFRAC
- Dégraissage oxygène possible en option (nous consulter)

✓ **Transport et Emballage**

- **Emballage** : un suremballage bois est prévu pour le transport de l'appareil

Désignation/Référence	Dimension / carton ou caisse d'expédition	Poids à vide / poids total (emballage + matériel)
<b>Balance sans masse</b>	470 x 470 x 240 mm	Carton d'emballage à vide 1.5 kg Poids total ±24 kg
<b>Jeu de masses standard</b>	300 x 300 x 170 mm	Carton d'emballage à vide 1.5 kg Poids total de ±14 kg
<b>Suremballage bois</b> SB0002	790 x 480 x 340 mm	A vide 20 kg Poids total de ±58 kg (balance + jeu de masses + emballages)



SB0002

- **Nota** : Le transport est en supplément.

✓ **Autres modèles proposés dans la gamme BA1**

(Une fiche produit est disponible sur demande)

Modèles simple piston

Modèles	Précision	Etendue de mesure		
		Bar ou kg/cm <sup>2</sup>	PSI	kPa
BA1-120B	10 <sup>-3</sup>	0.5 à 120	10 à 1600	50 à 12000
BA1-60B	10 <sup>-3</sup>	0.5 à 60	10 à 800	50 à 6000
BA1-30B	10 <sup>-3</sup>	0.5 à 30	10 à 400	50 à 3000
BA1-1B	10 <sup>-3</sup>	15 mbar à 1 bar		1.5 à 100
BA1-1VB	10 <sup>-3</sup>	-15 mbar à -900 mbar		-1.5 à -90

✓ **Accessoires** (demandez nos documentations spécifiques)

- Mallette d'accessoires (ref.OP0057)
- Kit de réglage manomètre (ref.OP0125)
- Mallette de raccords M (ref.OP0174) - Mallette de raccords G (ref.OP0171) - Mallette de raccords NPT (ref.OP0172) - Mallette de raccords BSP-TR (ref.OP0173) - Mallette de 17 raccords M + G + NPT + BSP-TR (ref.OP0037) - Raccords à l'unité (nous consulter)
- **Valise de transport pour balance (ref.OP0002)**