



✓ **Applications**

La gamme des balances manométriques est destinée à tester, ajuster et étalonner les instruments de mesure des pressions mécaniques ou électroniques par comparaison (manomètres, capteurs ou transmetteurs de pression ou pressostats).

Elles sont constituées d'un générateur de pression, d'une unité piston/cylindre, d'un ensemble de masses identifiées. Le cabestan permet de générer une pression en poussant le fluide par l'intermédiaire du piston. Cette pression est équilibrée par l'ensemble piston/cylindre ce qui permet de comparer l'instrument à étalonner aux valeurs de pressions générées par l'étalon. Ces balances sont destinées à l'étalonnage en pression relative.

Les balances sont robustes et faciles d'utilisation et elles ont une très grande stabilité à long terme.

✓ **Spécificités Techniques**

- | | |
|---|--|
| - Etalonnage : | Il est nécessaire de recalculer la pression générée par la balance en fonction des différentes variables. Nos balances sont étalonnées dans les conditions d'utilisations suivantes :
Température 20°C - Pression atmos. 1013.25 hPa - Humidité 50% - accélération 9.80665 m/s ² |
| - Source Pression : | Air sec - connexion ¼ Gaz cylindrique femelle - Cette balance nécessite d'être raccordée à une source de pression. |
| - Contrôle/réglage de l'assise : | Niveau à bulle et pieds réglables |
| - Raccordement pour l'instrument à tester : | Raccord tournant G1/2 en équipement standard |
| - Rotation des masses : | Entraînement des masses en rotation : manuel |
| - Carter : | Alliage léger aluminium AG3 + peinture haute résistance |
| - Cabestan : | Démontable pour le transport |
| - Piston/cylindre : | Simple piston en acier traité - Répétabilité : 1.10 ⁻⁴ - Sensibilité : 5.10 ⁻⁵ -
Précision balance : 10 ⁻³ |
| - Masses : | Acier traité anticorrosion - Poids du jeu de masses de 4 kg à 48 kg suivant modèle - Forme des masses ergonomique, facilitant le chargement des masses sur la cloche - Marquage en correspondance avec l'unité de mesure (bar, KPa, PSI etc..) |

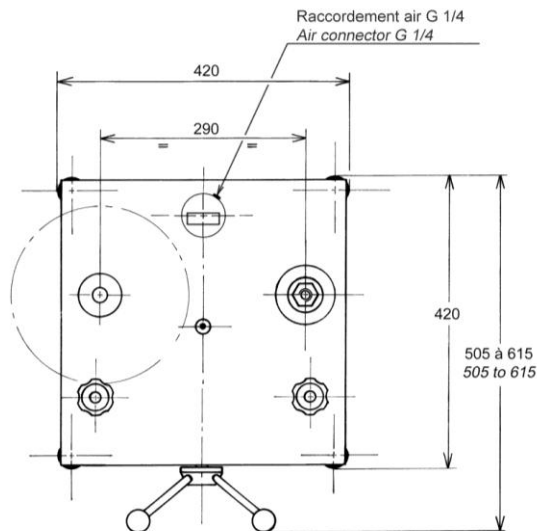
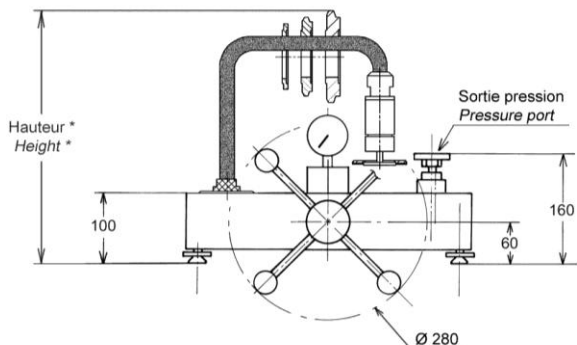
✓ **Spécificités du modèle**

- | | |
|-------------------------------|---|
| - Modèle : | BA1-1VB - Balance simple piston |
| - Etendue de Mesure : | -15 à -900 mbar / -1.5 à -90 kPa / -150 à -9000 mmH ₂ O / -5 à -350 inH ₂ O |
| - Précision de la balance : | 0.0002 +(1.10 ⁻³ x P) (avec P en bar) |
| - Poids balance : | 18 kg |
| - Section typique du piston : | 392.016 mm ² |
| - Matériau piston/cylindre : | acier inoxydable + chromage dur |
| - Nombre de piston : | 1 |

✓ **Divers**

- **Notice d'utilisation** : une notice d'utilisation détaillée est fournie avec l'appareil + Certificat de conformité
- **Entretien** : Notre service technique se tient à votre disposition pour la révision, l'étalonnage ou le SAV de votre appareil - Etalonnage de l'appareil conseillé tous les 2 ans.

✓ **Dimensions de l'appareil**



Hauteur avec jeu de poids standard : (mbar, mmH₂O, kPa) : 410 mm

Unité utilisée : mm

✓ **Jeux de poids standards et intermédiaires** (pour les autres unités nous consulter)

Jeu de poids de base			
	Pression (mbar)	Nombre de poids	Valeur typique (g)
Unités : mBAR (Ref. MB0008)	-400	1	1600
	-200	2	800
	-100	1	400
	-40	2	160
	-20	1	80
	-10	1	40
	-5	1	20
Pression initiale Petite cloche + poids d'adaptation	-15		60
TOTAL	-1030	9	±4 kg

Jeu de poids intermédiaire			
	Pression (bar)	Nombre de poids	Valeur typique (g)
BAR	Pas de jeu de poids intermédiaire		
TOTAL			

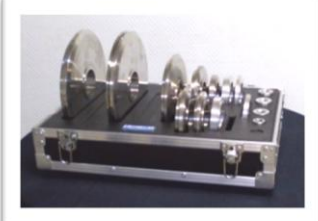
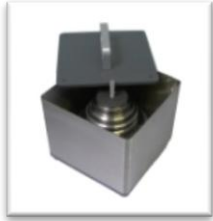
Jeu de poids de base			
	Pression (mmH ₂ O)	Nombre de poids	Valeur typique (g)
Unités : mmH₂O	-4000	1	1600
	-2000	2	800
	-1000	1	400
	-400	2	160
	-200	1	80
	-100	1	40
	-50	1	20
Pression initiale Petite cloche + poids d'adaptation	-150		60
TOTAL	-10300	9	±4 kg

Jeu de poids intermédiaire			
	Pression (mmH ₂ O)	Nombre de poids	Valeur typique (g)
mmH₂O	Pas de jeu de poids intermédiaire		
TOTAL			

Jeu de poids de base			
	Pression (kPa)	Nombre de poids	Valeur typique (g)
Unités : kPa	-40	1	1600
	-20	2	800
	-10	1	400
	-4	2	160
	-2	1	80
	-1	1	40
	-0.5	1	20
Pression initiale Petite cloche + poids d'adaptation	-1.5		60
TOTAL	-103	9	±4 kg

Jeu de poids intermédiaire			
	Pression (kPa)	Nombre de poids	Valeur typique (g)
kPa	Pas de jeu de poids intermédiaire		
TOTAL			

✓ **Options pour jeu de poids**



Boîte de transport métal
(OP0101) : 260 x 260 x 310 mm - poids à vide : 6 kg

Mallette pour aménagement de poste et transport
(OPxxxx) petite : 290 x 250 x 310 mm - poids à vide : 5 kg
(OPxxxx) grande : 355 x 505 x 310 mm - poids à vide : 13 kg

Prévoir pour la BA1-1VB : nous consulter !

✓ **Options**

- Jeu de poids de base supplémentaire pour des unités différentes
- Réglage de la balance avec une accélération différente de 9.80665 m/s² sur demande
- Etalonnage de l'appareil : Relevé de point AREMECA ou Certificat d'étalonnage DAkkS ou COFRAC
- Dégraissage oxygène possible en option (nous consulter)

✓ **Transport et Emballage**

- **Emballage** : un suremballage bois est prévu pour le transport de l'appareil

Désignation/Référence	Dimension / carton ou caisse d'expédition	Poids à vide / poids total (emballage + matériel)
Balance sans masse	470 x 470 x 240 mm	Carton d'emballage à vide 1.5 kg Poids total ±20 kg
Jeu de masses standard	300 x 300 x 170 mm	Carton d'emballage à vide 1.5 kg Poids total de ±6 kg
Suremballage bois SB0002	790 x 480 x 340 mm	A vide 20 kg Poids total de ±46 kg (balance + jeu de masses + emballages)



SB0002

- **Nota** : Le transport est en supplément.

✓ **Autres modèles proposés dans la gamme BA1**

(Une fiche produit est disponible sur demande)

Modèles simple piston

Modèles	Précision	Etendue de mesure		
		Bar ou kg/cm ²	PSI	kPa
BA1-120B	10 ⁻³	0.5 à 120	10 à 1600	50 à 12000
BA1-60B	10 ⁻³	0.5 à 60	10 à 800	50 à 6000
BA1-30B	10 ⁻³	0.5 à 30	10 à 400	50 à 3000
BA1-7B	10 ⁻³	0.1 à 7	1 à 100	10 à 700
BA1-1B	10 ⁻³	15 mbar à 1 bar		1.5 à 100

✓ **Accessoires** (demandez nos documentations spécifiques)

- Mallette d'accessoires (ref.OP0057)
- Kit de réglage manomètre (ref.OP0125)
- Mallette de raccords M (ref.OP0174) - Mallette de raccords G (ref.OP0171) - Mallette de raccords NPT (ref.OP0172) - Mallette de raccords BSP-TR (ref.OP0173) - Mallette de 17 raccords M + G + NPT + BSP-TR (ref.OP0037) - Raccords à l'unité (nous consulter)
- **Valise de transport pour balance (ref.OP0002)**