



✓ **Applications**

La gamme des balances manométriques est destinée à tester, ajuster et étalonner les instruments de mesure des pressions mécaniques ou électroniques par comparaison (manomètres, capteurs ou transmetteurs de pression ou pressostats).

Elles sont constituées d'un générateur de pression, d'une unité piston/cylindre, d'un ensemble de masses identifiées. Le cabestan permet de générer une pression en poussant le fluide par l'intermédiaire du piston. Cette pression est équilibrée par l'ensemble piston/cylindre ce qui permet de comparer l'instrument à étalonner aux valeurs de pressions générées par l'étalon. Ces balances sont destinées à l'étalonnage en pression relative.

Les balances sont robustes et faciles d'utilisation et elles ont une très grande stabilité à long terme.

✓ **Spécificités Techniques**

- Etalonnage : Il est nécessaire de recalculer la pression générée par la balance en fonction des différentes variables. Nos balances sont étalonnées dans les conditions d'utilisations suivantes : Température 20°C - Pression atmos. 1013.25 hPa - Humidité 50% - accélération 9.80665 m/s²
- Fluide : Huile minérale ou huile de synthèse suivant les modèles, incolore, compatible avec des utilisations médicales ou alimentaires - **volume** du réservoir 125 cm³
- Contrôle/réglage de l'assise : Niveau à bulle et pieds réglables
- Raccordement pour l'instrument à tester : Raccord tournant G1/2 en équipement standard
- Rotation des masses : Entraînement des masses : rotation manuelle
- Carter : Alliage léger aluminium AG3 + peinture haute résistance
- Cabestan : Démontable pour le transport
- Piston/cylindre : Simple ou double piston en carbure de tungstène et/ou acier traité - **Répétabilité** : 3.10⁻⁵ - **Sensibilité** : 1.10⁻⁵ - **Précision balance** : 10⁻⁴
- Masses : Acier inoxydable - **Poids** du jeu de masses de 25 kg à 100 kg suivant modèle - Forme des masses ergonomique, facilitant le chargement des masses sur la cloche - **Marquage** en correspondance avec l'unité de mesure (bar, mbar, KPa, PSI etc..)

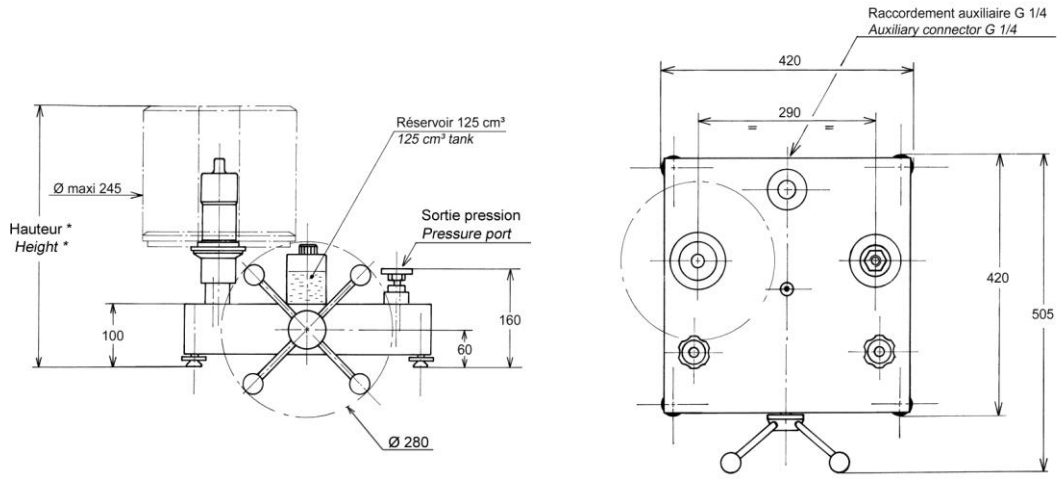
✓ **Spécificités du modèle**

- Modèle : BH2-1200B dp - Balance double piston
- Etendue de Mesure : 1 à 1200 bar / 10 à 16000 PSI / 100 à 120000 kPa
- Précision de la balance : Piston BP (1-60 bar) = 0.001 + 1x10⁻⁴ x P*/ Piston HP (60-1200 bar) = 0.003+1x10⁻⁴ x P* (*avec P en bar)
- Poids balance sans masse : 18 kg
- Fluide : Huile H40 - masse volumique fluide : 860 kg/m³
- Section typique du piston : BP : 78.4472 mm² / HP : 3.91903 mm²
- Matériau piston/cylindre : acier traité / carbure de tungstène
- Nombre de piston : 2

✓ **Divers**

- **Notice d'utilisation** : une notice d'utilisation détaillée est fournie avec l'appareil + Certificat de conformité + 0.5 litre d'huile
- **Entretien** : Notre service technique se tient à votre disposition pour la révision, l'étalonnage ou le SAV de votre appareil - Etalonnage de l'appareil conseillé tous les 2 ans.

✓ Dimensions de l'appareil



Hauteur avec jeu de poids standard : (bar, kPa) : 410 mm

(PSI) : 420 mm

Unité utilisée : mm

✓ Jeux de poids standards et intermédiaires

| Jeu de poids de base | | | |
|--|----------------------|-----------------|--------------------|
| | Pression (bar) BP/HP | Nombre de poids | Valeur typique (g) |
| Unités : BAR (Ref. MB0001) | 10/200 | 4 | 8000 |
| | 9/180 | 1 | 7200 |
| | 5/100 | 1 | 4000 |
| | 2/40 | 2 | 1600 |
| | 1/20 | 1 | 800 |
| | 0.5/10 | 1 | 400 |
| Pression initiale cloche BP | 1 | x | 800 |
| Pression initiale Cloche HP + poids d'adaptation | 20 | x | 800 |
| TOTAL | 78.5/1211 | 10 | ±50 kg |

| Jeu de poids intermédiaire | | | |
|-----------------------------|----------------------|-----------------|--------------------|
| | Pression (bar) BP/HP | Nombre de poids | Valeur typique (g) |
| BAR (Ref. MB0002) | 0.2/4 | 2 | 160 |
| | 0.1/2 | 1 | 80 |
| | 0.05/1 | 1 | 40 |
| | 0.02/0.4 | 2 | 16 |
| | 0.01/0.2 | 1 | 8 |
| TOTAL | 0.6/12 | 7 | 480 g |

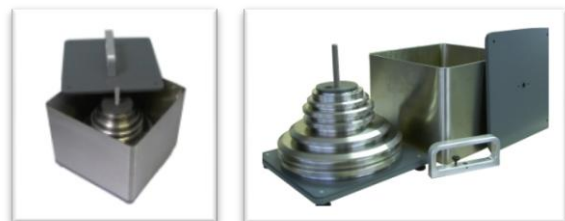
| Jeu de poids de base | | | |
|--|----------------------|-----------------|--------------------|
| | Pression (PSI) BP/HP | Nombre de poids | Valeur typique (g) |
| Unités : PSI (Ref. MB0013) | 100/2000 | 6 | 5520 |
| | 90/1800 | 1 | 4968 |
| | 50/1000 | 1 | 2760 |
| | 20/400 | 2 | 1104 |
| | 10/200 | 1 | 552 |
| | 5/100 | 1 | 276 |
| Pression initiale cloche BP | 10 | x | 552 |
| Pression initiale Cloche HP + poids d'adaptation | 200 | x | 552 |
| TOTAL | 1005/16110 | 12 | ±45 kg |

| Jeu de poids intermédiaire | | | |
|-----------------------------|----------------------|-----------------|--------------------|
| | Pression (PSI) BP/HP | Nombre de poids | Valeur typique (g) |
| PSI (Ref. MB0016) | 2/40 | 2 | 110.4 |
| | 1/20 | 1 | 55.2 |
| | 0.5/10 | 1 | 27.6 |
| | 0.2/4 | 2 | 11 |
| | 0.1/2 | 1 | 5.5 |
| TOTAL | 6/120 | 7 | 331.1 g |

| Jeu de poids de base | | | |
|--|----------------------|-----------------|--------------------|
| | Pression (Kpa) BP/HP | Nombre de poids | Valeur typique (g) |
| Unités : kPa | 1000/20000 | 4 | 8000 |
| | 900/18000 | 1 | 7200 |
| | 500/10000 | 1 | 4000 |
| | 200/4000 | 2 | 1600 |
| | 100/2000 | 1 | 800 |
| | 50/1000 | 1 | 400 |
| Pression initiale cloche BP | 100 | x | 800 |
| Pression initiale Cloche HP + poids d'adaptation | 2000 | x | 800 |
| TOTAL | 7850/121100 | 10 | ±50 kg |

| Jeu de poids intermédiaire | | | |
|----------------------------|----------------------|-----------------|--------------------|
| | Pression (kPa) BP/HP | Nombre de poids | Valeur typique (g) |
| kPa | 20/400 | 2 | 160 |
| | 10/200 | 1 | 80 |
| | 5/100 | 1 | 40 |
| | 2/40 | 2 | 16 |
| | 1/20 | 1 | 8 |
| TOTAL | 60/1200 | 7 | 480 g |

✓ **Options pour jeu de poids**



Boîte de transport métal
(OP0101) : 260 x 260 x 310 mm - poids à vide : 6 kg



Mallette pour aménagement de poste et transport
(OPxxxx) petite : 290 x 250 x 310 mm - poids à vide : 5 kg
(OPxxxx) grande : 355 x 505 x 310 mm - poids à vide : 13 kg

Prévoir pour la BH2-1200B dp : nous consulter !

✓ **Options**

- Jeu de poids intermédiaires et/ou Jeu de poids de base supplémentaire pour des unités différentes
- Réglage de la balance avec une accélération différente de 9.80665 m/s² sur demande
- Etalonnage de l'appareil : Relevé de point AREMECA ou Certificat d'étalonnage DAkkS ou COFRAC
- Bidon d'huile : 1 litre, 2 litres ou 5 litres d'huile
- Kit Motorisation / visualisation

✓ **Transport et Emballage**

- **Emballage** : un suremballage bois est prévu pour le transport de l'appareil

| Désignation/Référence | Dimension / carton ou caisse d'expédition | Poids à vide / poids total (emballage + matériel) |
|------------------------------------|---|---|
| Balance sans masse | 470 x 470 x 240 mm | Carton d'emballage à vide 1.5 kg Poids total ±20 kg |
| Jeu de masses standard | 300 x 300 x 170 mm | Carton d'emballage à vide 1.5 kg Poids total de ±53 kg |
| Suremballage bois SB0002 | 790 x 480 x 340 mm | A vide 20 kg Poids total de ±95 kg (balance + jeu de masses + emballages) |



SB0002

- **Nota** : Le transport est en supplément.

✓ **Autres modèles proposés dans la gamme BH2**

(Une fiche produit est disponible sur demande)

Modèles simple piston

| Modèles | Précision | Etendue de mesure | | |
|--------------|------------------|---------------------------|-------------|---------------|
| | | Bar ou kg/cm ² | PSI | kPa |
| BH2-5000B | 10 ⁻⁴ | 40 à 5000 | 600 à 72500 | 4000 à 500000 |
| BH2-4000B | 10 ⁻⁴ | 40 à 4000 | 600 à 60000 | 4000 à 400000 |
| BH2-3000B | 10 ⁻⁴ | 40 à 3000 | 600 à 44000 | 4000 à 300000 |
| BH2-2500B | 10 ⁻⁴ | 40 à 2500 | 600 à 36200 | 4000 à 250000 |
| BH2-2000B | 10 ⁻⁴ | 40 à 2000 | 600 à 30000 | 4000 à 200000 |
| BH2-1200B sp | 10 ⁻⁴ | 2 à 1200 | 30 à 16000 | 200 à 120000 |
| BH2-600B sp | 10 ⁻⁴ | 2 à 600 | 30 à 10000 | 200 à 60000 |
| BH2-300B sp | 10 ⁻⁴ | 1 à 300 | 15 à 4000 | 100 à 30000 |
| BH2-150B | 10 ⁻⁴ | 0.5 à 150 | 10 à 2000 | 50 à 15000 |
| BH2-60B | 10 ⁻⁴ | 0.2 à 60 | 3 à 800 | 20 à 6000 |
| BH2-30B | 10 ⁻⁴ | 0.1 à 30 | 2 à 400 | 10 à 3000 |

Modèles double piston : Ces balances manométriques intégrant 2 pistons permettent d'obtenir 2 étendues de mesure à partir d'un même jeu de poids

| Modèles | Précision | Etendue de mesure | | |
|-------------|------------------|---------------------------|--------------------------|----------------------------|
| | | Bar ou kg/cm ² | PSI | kPa |
| BH2-600B dp | 10 ⁻⁴ | 1 à 60 + 10 à 600 | 10 à 800 + 100 à 8000 | 100 à 6000 1000 à 60000 |
| BH2-300B dp | 10 ⁻⁴ | 1 à 60 + 5 à 300 | 10 à 800 + 50 à 4000 | 100 à 6000 500 à 30000 |

✓ **Accessoires** (demandez nos documentations spécifiques)

- Mallette d'accessoires (ref.OP0057)
- Kit de réglage manomètre (ref.OP0125)
- Séparateur tous fluides jusqu'à 800 bar (ref.OP0023)
- Mallette de raccords M (ref.OP0174) - Mallette de raccords G (ref.OP0171) - Mallette de raccords NPT (ref.OP0172) - Mallette de raccords BSP-TR (ref.OP0173) - Mallette de 17 raccords M + G + NPT + BSP-TR (ref.OP0037) - Raccords à l'unité (nous consulter)
- Kit de vidange réservoir (ref.OP0025)
- Banc de nettoyage (ref.OP0062)
- **Valise de transport pour balance (ref.OP0002)**