



$$P = F/S$$

✓ Applications

Ces étalons primaires sont destinés à tester, ajuster et étalonner les instruments de mesure des pressions relatives mécaniques ou électroniques par comparaison (manomètres, capteurs ou transmetteurs de pression ou pressostats).

Les balances manométriques sont constituées d'un générateur de pression, d'une unité piston/cylindre, d'un ensemble de masses identifiées. Le cabestan permet de générer une pression en poussant le fluide par l'intermédiaire du piston. Cette pression est équilibrée par l'ensemble piston/cylindre ce qui permet de comparer l'instrument à étalonner aux valeurs de pressions générées par l'étalon.

Ces instruments de référence sont utilisés en milieu industriel mais aussi dans les laboratoires d'étalonnage. Ils sont robustes et faciles d'utilisation et ont une très grande stabilité à long terme.

✓ Spécificités Techniques de la Gamme BH2

- Etalonnage : Nos balances sont étalonnées dans les conditions d'utilisations suivantes :
Température 20°C - Pression atmos. 1013.25 hPa - Humidité 50% - accélération 9.80665 m/s²
Dans le cas où vous n'utilisez pas votre Balance dans les conditions évoquées précédemment, Il est nécessaire de recalculer arithmétiquement la pression générée par la balance en fonction des différentes variables.
- Fluide : Huile minérale ou huile de synthèse suivant les modèles, incolore, compatible avec des utilisations médicales ou alimentaires - **volume** du réservoir 125 cm³
- Contrôle/réglage de l'assise : Niveau à bulle et pieds réglables
- Raccordement pour l'instrument à tester : Raccord tournant G1/2 en équipement standard – autres raccords disponibles en option
- Rotation des masses : Entraînement des masses : rotation manuelle
- Carter : Alliage léger aluminium AG3 + peinture haute résistance
- Cabestan : Démontable pour le transport
- Piston/cylindre : Simple ou double piston en carbure de tungstène et/ou acier traité - **Répétabilité** : 3.10⁻⁵ - **Sensibilité** : 1.10⁻⁵ - **Précision balance** : 10⁻⁴
- Masses : Acier inoxydable non magnétique – **Poids total** du jeu de masses de 25 kg à 100 kg suivant Modèle - Forme ergonomique des masses, facilitant le chargement des masses sur la cloche – **Marquage** en correspondance avec l'unité de mesure choisie (bar, mbar, KPa, PSI etc..) – **Gravité** standard (9.80665 m/s²) ou locale au choix sans supplément
- Température d'utilisation : 18 à 28°C – 64 à 82°F

✓ Spécificités technique du produit

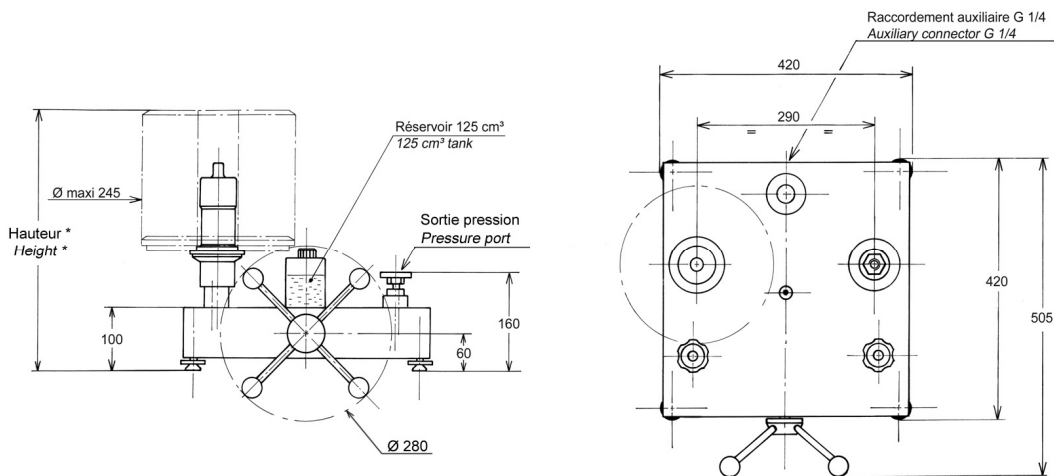
- Modèle : BH2-600B sp - Balance simple piston
- Etendue de Mesure : 2 à 600 bar / 30 à 8000 PSI / 200 à 60000 kPa
- Incertitude sur la pression mesurée par la balance : 0.002 + (1.10⁻⁴ x P) (avec P en bar)
- Précision : 0.01% de l'échelle / option : 0.007% avec étalonnage DKD ou COFRAC
- Poids balance sans masse : 22 kg
- Base Générateur : CH2-1250B
- Fluide : Huile H40 - masse volumique fluide : 860 kg/m³
- Section typique du piston : 3.92450 mm²
- Matériau Piston/Cylindre : P = carbure de tungstène / C = acier traité
- Nombre de piston : 1

✓ **Divers**

- **Détail de livraison** : une Notice d'utilisation détaillée est fournie en français ou anglais avec l'appareil + un Certificat d'étalonnage usine traçable aux étalons Nationaux + Fiche technique détaillée de l'appareil + 0.5 litre d'huile minérale

- **Entretien** : Notre service technique se tient à votre disposition pour la révision, l'étalonnage ou le SAV de votre appareil – L'étalonnage de l'appareil est conseillé tous les 2 à 5 ans selon votre utilisation.

✓ **Dimensions de l'appareil**



Hauteur avec jeu de poids standard : (bar, kPa) : 340 mm

(PSI) : 350 mm

Unité utilisée : mm

✓ **Jeu de poids standards et intermédiaires**

Jeu de poids de base			
	Pression (bar)	Nombre de poids	Valeur typique (g)
Unités : BAR ou Kg/cm² (Ref. MB0024)	200	1	8000
	180	1	7200
	100	1	4000
	40	2	1600
	20	1	800
	10	1	400
	4	2	160
	2	1	80
	1	1	40
	Pression initiale Grande cloche	20	x
Pression initiale Petite cloche + poids d'adaptation	2	x	80
TOTAL	623	11	±25 kg

Jeu de poids intermédiaire en option			
	Pression (bar)	Nombre de poids	Valeur typique (g)
BAR ou Kg/cm² (Ref. MB0025)	0.4	2	16
	0.2	1	8
	0.1	1	4
	0.05	1	2
TOTAL	1.15	5	46 g

Jeu de poids de base			
	Pression (PSI)	Nombre de poids	Valeur typique (g)
Unités : PSI (Ref. MB0027)	2000	2	5520
	1800	1	4968
	1000	1	2760
	400	2	1104
	200	1	552
	100	1	276
	40	2	110.4
	20	1	55.2
	10	1	27.6
	Pression initiale Grande cloche	200	x
Pression initiale Petite cloche + poids d'adaptation	30	x	83
TOTAL	8240	13	±29 kg

Jeu de poids intermédiaire en option			
	Pression (PSI)	Nombre de poids	Valeur typique (g)
PSI (Ref. MB0029)	4	2	11
	2	1	5.5
	1	1	2.75
	0.5	1	1.25
TOTAL	11.5	5	31.5 g

Jeu de poids de base				
	Pression (Kpa)	Nombre de poids	Valeur typique (g)	
Unités : kPa	20000	1	8000	
	18000	1	7200	
	10000	1	4000	
	4000	2	1600	
	2000	1	800	
	1000	1	400	
	400	2	160	
	200	1	80	
	100	1	40	
	Pression initiale Grande cloche	2000	x	800
	Pression initiale Petite cloche + poids d'adaptation	200	x	80
TOTAL	62300	11	±25 kg	

Jeu de poids intermédiaire en option			
	Pression (kPa)	Nombre de poids	Valeur typique (g)
kPa	40	2	16
	20	1	8
	10	1	4
	5	1	2
	TOTAL	115	5

D'autres unités sont disponibles à la demande

✓ Options de la Balance manométrique

- Jeu de poids intermédiaires et/ou Jeu de poids de base supplémentaire pour des unités différentes
- Certificat d'étalonnage accrédité DKD/DAkkS ou COFRAC
- Bidon d'huile : 1 litre, 2 litres ou 5 litres d'huile minérale
- Kit Motorisation (entraînement des masses en rotation) / Visualisation (position du piston par voyants lumineux) (-> BH3)
- Module calculateur avec visualisation dynamique de la position du piston, affichage automatique des pressions générées par la balance en fonction de la température, de la pression atmosphérique et de l'hygrométrie, avec transfert des données sur un ordinateur pour une traçabilité totale et l'édition de certificat d'étalonnage. (-> BH4)
- Adaptation produits corrosifs type skydroll, liquide de frein etc...

✓ Caisses de rangement

- Caisses de transport des masses (nous consulter pour références) :



Boîte de transport métal

(OP0101) : 260 x 260 x 310 mm - poids à vide : 6 kg

Mallette pour aménagement de poste et transport

(OPxxxx) grande : 355 x 505 x 310 mm - poids à vide : 13 kg
+ (OPxxxx) petite : 290 x 250 x 310 mm - poids à vide : 5 kg

- Valise de transport pour la balance (ref.OP0002) :



✓ Accessoires complémentaires (demandez nos documentations spécifiques)

- Mallette d'accessoires (ref.OP0057)
- Kit de réglage manomètre (ref.OP0125)
- Kit de vidange réservoir (ref.OP0025)
- Séparateur tous fluides jusqu'à 800 bar (ref.OP0023)
- Banc de nettoyage (ref.OP0062)
- Coffret complet poire + chasse aiguille (OP0228)



- **Raccords jusqu'à 1200 bar** : Mallette de raccords M (ref.OP0174) - Mallette de raccords G (ref.OP0171) - Mallette de raccords NPT (ref.OP0172) - Mallette de raccords BSP-TR (ref.OP0173) - Mallette de 17 raccords M + G + NPT + BSP-TR (ref.OP0037) - Raccords à l'unité



✓ **Transport et Emballage** sans options ni accessoires

- **Emballage** : un suremballage bois est prévu pour le transport de l'appareil

Désignation/Référence	Dimension / carton ou caisse d'expédition	Poids à vide / poids total (emballage + matériel)
Balance sans masse	470 x 470 x 240 mm	Carton d'emballage à vide 1.5 kg Poids total ±24 kg
Jeu de masses standard	300 x 300 x 170 mm	Carton d'emballage à vide 1.5 kg Poids total de ±27 kg
Suremballage bois SB0002	790 x 480 x 340 mm	A vide 20 kg Poids total de ±74 kg (balance + jeu de masses + emballages)



SB0002

- **Nota** : Le transport est en supplément.

✓ **Autres modèles proposés dans la gamme BH2**

(Les fiches techniques sont disponibles sur demande ou sur www.aremeca-instrumentation.com)

Modèles simple piston

Modèles	Précision	Etendue de mesure		
		Bar ou kg/cm ²	PSI	kPa
BH2-5000B	10 ⁻⁴	40 à 5000	600 à 72500	4000 à 500000
BH2-4000B	10 ⁻⁴	40 à 4000	600 à 60000	4000 à 400000
BH2-3000B	10 ⁻⁴	40 à 3000	600 à 44000	4000 à 300000
BH2-2500B	10 ⁻⁴	40 à 2500	600 à 36200	4000 à 250000
BH2-2000B	10 ⁻⁴	40 à 2000	600 à 30000	4000 à 200000
BH2-1200B sp	10 ⁻⁴	2 à 1200	30 à 16000	200 à 120000
BH2-300B sp	10 ⁻⁴	1 à 300	15 à 4000	100 à 30000
BH2-150B	10 ⁻⁴	0.5 à 150	10 à 2000	50 à 15000
BH2-60B	10 ⁻⁴	0.2 à 60	3 à 800	20 à 6000
BH2-30B	10 ⁻⁴	0.1 à 30	2 à 400	10 à 3000

Modèles double piston : Ces balances manométriques intégrant 2 pistons permettent d'obtenir 2 étendues de mesure à partir d'un même jeu de poids

Modèles	Précision	Etendue de mesure		
		Bar ou kg/cm ²	PSI	kPa
BH2-1200B dp	10 ⁻⁴	1 à 60 + 20 à 1200	10 à 800 + 200 à 16000	100 à 6000 2000 à 120000
BH2-600B dp	10 ⁻⁴	1 à 60 + 10 à 600	10 à 800 + 100 à 8000	100 à 6000 1000 à 60000
BH2-300B dp	10 ⁻⁴	1 à 60 + 5 à 300	10 à 800 + 50 à 4000	100 à 6000 500 à 30000