



$$P = F/S$$

✓ Applications

Ces étalons primaires sont destinés à tester, ajuster et étalonner les instruments de mesure des pressions relatives mécaniques ou électroniques par comparaison (manomètres, capteurs ou transmetteurs de pression ou pressostats).

Les balances manométriques sont constituées d'un générateur de pression, d'une unité piston/cylindre, d'un ensemble de masses identifiées. Le cabestan permet de générer une pression en poussant le fluide par l'intermédiaire du piston. Cette pression est équilibrée par l'ensemble piston/cylindre ce qui permet de comparer l'instrument à étalonner aux valeurs de pressions générées par l'étalon.

Ces instruments de référence sont utilisés en milieu industriel mais aussi dans les laboratoires d'étalonnage. Ils sont robustes et faciles d'utilisation et ont une très grande stabilité à long terme.

✓ Spécificités Techniques de la Gamme BH2

- **Etalonnage :** Nos balances sont étalonnées dans les conditions d'utilisations suivantes :
Température 20°C - Pression atmos. 1013.25 hPa - Humidité 50% - accélération 9.80665 m/s²
Dans le cas où vous n'utilisez pas votre Balance dans les conditions évoquées précédemment, Il est nécessaire de recalculer arithmétiquement la pression générée par la balance en fonction des différentes variables.
- **Fluide :** Huile minérale ou huile de synthèse suivant les modèles, incolore, compatible avec des utilisations médicales ou alimentaires - **volume** du réservoir 125 cm³
- **Contrôle/réglage de l'assise :** Niveau à bulle et pieds réglables
- **Raccordement pour l'instrument à tester :** Raccord tournant G1/2 en équipement standard – autres raccords disponibles en option
- **Rotation des masses :** Entraînement des masses : rotation manuelle
- **Carter :** Alliage léger aluminium AG3 + peinture haute résistance
- **Cabestan :** Démontable pour le transport
- **Piston/cylindre :** Simple ou double piston en carbure de tungstène et/ou acier traité - **Répétabilité** : 3.10⁻⁵ - **Sensibilité** : 1.10⁻⁵ - **Précision balance** : 10⁻⁴
- **Masses :** Acier inoxydable non magnétique – **Poids total** du jeu de masses de 25 kg à 100 kg suivant Modèle - Forme ergonomique des masses, facilitant le chargement des masses sur la cloche – **Marquage** en correspondance avec l'unité de mesure choisie (bar, mbar, KPa, PSI etc..) – **Gravité** standard (9.80665 m/s²) ou locale au choix sans supplément
- **Température d'utilisation :** 18 à 28°C – 64 à 82°F

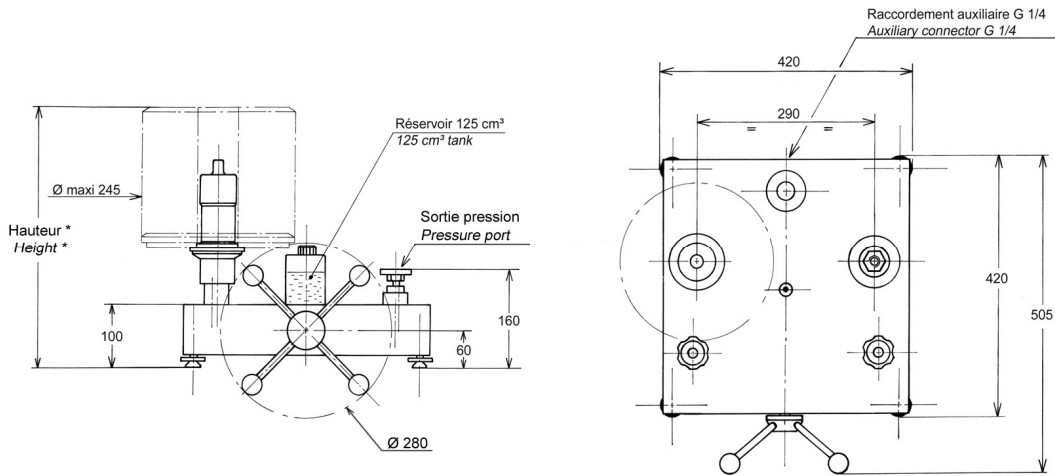
✓ Spécificités Techniques du produit

- **Modèle :** BH2-300B sp - Balance simple piston
- **Etendue de Mesure :** 1 à 300 bar / 15 à 4000 PSI / 100 à 30000 kPa
- **Incertitude sur la pression mesurée par la balance :** 0.001 + (1.10⁻⁴ x P*) (*avec P en bar)
- **Précision :** 0.01% de l'échelle / **option** : 0.007% avec étalonnage DKD ou COFRAC
- **Poids balance sans masse :** 22 kg
- **Base Générateur :** CH2-1250B
- **Fluide :** Huile H40 - masse volumique fluide : 860 kg/m³
- **Section typique du piston :** 7.84875 mm²
- **Matériau Piston/Cylindre:** P = carbure de tungstène / C = acier traité
- **Nombre de piston :** 1

✓ **Divers**

- **Détail de livraison** : une Notice d'utilisation détaillée est fournie en français ou anglais avec l'appareil + un Certificat d'étalonnage usine traçable aux étalons Nationaux + Fiche technique détaillée de l'appareil + 0.5 litre d'huile minérale
- **Entretien** : Notre service technique se tient à votre disposition pour la révision, l'étalonnage ou le SAV de votre appareil – L'étalonnage de l'appareil est conseillé tous les 2 à 5 ans selon votre utilisation.

✓ **Dimensions de l'appareil**



Hauteur avec jeu de poids standard : (bar, kPa) : 340 mm

(PSI) : 350 mm

Unité utilisée : mm

✓ **Jeu de poids standards et intermédiaires**

| Jeu de poids de base | | | |
|--|---------------------------------|-----------------|--------------------|
| | Pression (bar) | Nombre de poids | Valeur typique (g) |
| Unités : BAR ou Kg/cm² (Ref. MB0024) | 100 | 1 | 8000 |
| | 90 | 1 | 7200 |
| | 50 | 1 | 4000 |
| | 20 | 2 | 1600 |
| | 10 | 1 | 800 |
| | 5 | 1 | 400 |
| | 2 | 2 | 160 |
| | 1 | 1 | 80 |
| | 0.5 | 1 | 40 |
| | Pression initiale Grande cloche | 10 | x |
| Pression initiale Petite cloche + poids d'adaptation | 1 | x | 80 |
| TOTAL | 311.5 | 11 | ±25 kg |

| Jeu de poids intermédiaire en Option | | | |
|---------------------------------------|----------------|-----------------|--------------------|
| | Pression (bar) | Nombre de poids | Valeur typique (g) |
| BAR ou Kg/cm² (Ref. MB0026) | 0.2 | 2 | 16 |
| | 0.1 | 1 | 8 |
| | 0.04 | 2 | 3.2 |
| | 0.02 | 1 | 1.6 |
| TOTAL | 0.6 | 6 | 48 g |

| Jeu de poids de base | | | |
|--|---------------------------------|-----------------|--------------------|
| | Pression (PSI) | Nombre de poids | Valeur typique (g) |
| Unités : PSI (Ref. MB0076) | 1000 | 2 | 5520 |
| | 900 | 1 | 4968 |
| | 500 | 1 | 2760 |
| | 200 | 2 | 1104 |
| | 100 | 1 | 552 |
| | 50 | 1 | 276 |
| | 20 | 2 | 110.4 |
| | 10 | 1 | 55.2 |
| | 5 | 1 | 27.6 |
| | Pression initiale Grande cloche | 100 | x |
| Pression initiale Petite cloche + poids d'adaptation | 15 | x | 83 |
| TOTAL | 4120 | 12 | ±23 kg |

| Jeu de poids intermédiaire en Option | | | |
|--------------------------------------|----------------|-----------------|--------------------|
| | Pression (PSI) | Nombre de poids | Valeur typique (g) |
| PSI (Ref. MB0030) | 2 | 2 | 11 |
| | 1 | 1 | 5.5 |
| | 0.4 | 2 | 2.2 |
| | 0.2 | 1 | 1.1 |
| TOTAL | 6 | 6 | 33 g |

| Jeu de poids de base | | | |
|--|---------------------------------|-----------------|--------------------|
| | Pression (Kpa) | Nombre de poids | Valeur typique (g) |
| Unités : kPa | 10000 | 1 | 8000 |
| | 9000 | 1 | 7200 |
| | 5000 | 1 | 4000 |
| | 2000 | 2 | 1600 |
| | 1000 | 1 | 800 |
| | 500 | 1 | 400 |
| | 200 | 2 | 160 |
| | 100 | 1 | 80 |
| | 50 | 1 | 40 |
| | Pression initiale Grande cloche | 1000 | x |
| Pression initiale Petite cloche + poids d'adaptation | 100 | x | 80 |
| TOTAL | 31150 | 11 | ±25 kg |

| Jeu de poids intermédiaire en Option | | | |
|--------------------------------------|----------------|-----------------|--------------------|
| | Pression (kPa) | Nombre de poids | Valeur typique (g) |
| kPa | 20 | 2 | 16 |
| | 10 | 1 | 8 |
| | 4 | 2 | 3.2 |
| | 2 | 1 | 1.6 |
| | TOTAL | 60 | 6 |

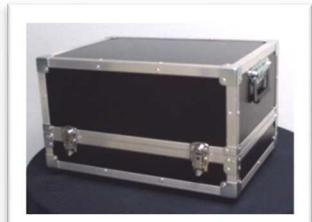
D'autres unités sont disponibles à la demande

✓ Options de la Balance manométrique

- Jeu de poids intermédiaires et/ou Jeu de poids de base supplémentaire pour des unités différentes
- Certificat d'étalonnage accrédité DKD/DAkkS ou COFRAC
- Bidon d'huile : 1 litre, 2 litres ou 5 litres d'huile minérale
- Kit Motorisation (entraînement des masses en rotation) / Visualisation (position du piston par voyants lumineux) (-> BH3)
- Module calculateur avec visualisation dynamique de la position du piston, affichage automatique des pressions générées par la balance en fonction de la température, de la pression atmosphérique et de l'hygrométrie, avec transfert des données sur un ordinateur pour une traçabilité totale et l'édition de certificat d'étalonnage. (-> BH4)
- Adaptation produits corrosifs type skydroll, liquide de frein etc...

✓ Caisses de rangement

- Caisses de transport des masses (nous consulter pour références) :



Boîte de transport métal

(OP0101) : 260 x 260 x 310 mm - poids à vide : 6 kg

Mallette pour aménagement de poste et transport

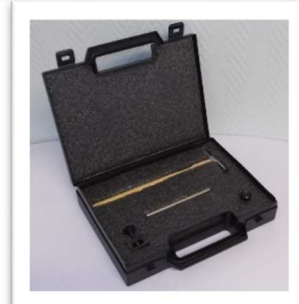
(OPxxxx) grande : 355 x 505 x 310 mm - poids à vide : 13 kg
+ (OPxxxx) petite : 290 x 250 x 310 mm - poids à vide : 5 kg

- Valise de transport pour la balance (ref.OP0002) :



✓ Accessoires complémentaires (demandez nos documentations spécifiques)

- Mallette d'accessoires (ref.OP0057)
- Kit de réglage manomètre (ref.OP0125)
- Kit de vidange réservoir (ref.OP0025)
- Séparateur tous fluides jusqu'à 800 bar (ref.OP0023)
- Banc de nettoyage (ref.OP0062)
- Coffret complet poire + chasse aiguille (OP0228)



- **Raccords jusqu'à 1200 bar** : Mallette de raccords M (ref.OP0174) - Mallette de raccords G (ref.OP0171) - Mallette de raccords NPT (ref.OP0172) - Mallette de raccords BSP-TR (ref.OP0173) - Mallette de 17 raccords M + G + NPT + BSP-TR (ref.OP0037) - Raccords à l'unité
- **Raccords 2000 bar** : Mallette de raccords HP (ref.OP0220) contenant M16x150 + M20x150 + 9/16UNF-18 M/M + G1/2 + 9/16UNF-18 M/F



✓ **Transport et Emballage** sans options ni accessoires

- **Emballage** : un suremballage bois est prévu pour le transport de l'appareil

| Désignation/Référence | Dimension / carton ou caisse d'expédition | Poids à vide / poids total (emballage + matériel) |
|------------------------------------|---|---|
| Balance sans masse | 470 x 470 x 240 mm | Carton d'emballage à vide 1.5 kg Poids total ±24 kg |
| Jeu de masses standard | 300 x 300 x 170 mm | Carton d'emballage à vide 1.5 kg Poids total de ±28 kg |
| Suremballage bois SB0002 | 790 x 480 x 340 mm | A vide 20 kg Poids total de ±74 kg (balance + jeu de masses + emballages) |



SB0002

- **Nota** : Le transport est en supplément.

✓ **Autres modèles proposés dans la gamme BH2**

(Les fiches techniques sont disponibles sur demande ou sur www.aremeca-instrumentation.com)

Modèles simple piston

| Modèles | Précision | Etendue de mesure | | |
|--------------|------------------|---------------------------|-------------|---------------|
| | | Bar ou kg/cm ² | PSI | kPa |
| BH2-5000B | 10 ⁻⁴ | 40 à 5000 | 600 à 72500 | 4000 à 500000 |
| BH2-4000B | 10 ⁻⁴ | 40 à 4000 | 600 à 60000 | 4000 à 400000 |
| BH2-3000B | 10 ⁻⁴ | 40 à 3000 | 600 à 44000 | 4000 à 300000 |
| BH2-2500B | 10 ⁻⁴ | 40 à 2500 | 600 à 36200 | 4000 à 250000 |
| BH2-2000B | 10 ⁻⁴ | 40 à 2000 | 600 à 30000 | 4000 à 200000 |
| BH2-1200B sp | 10 ⁻⁴ | 2 à 1200 | 30 à 16000 | 200 à 120000 |
| BH2-600B sp | 10 ⁻⁴ | 2 à 600 | 30 à 10000 | 200 à 60000 |
| BH2-150B | 10 ⁻⁴ | 0.5 à 150 | 10 à 2000 | 50 à 15000 |
| BH2-60B | 10 ⁻⁴ | 0.2 à 60 | 3 à 800 | 20 à 6000 |
| BH2-30B | 10 ⁻⁴ | 0.1 à 30 | 2 à 400 | 10 à 3000 |

Modèles double piston : Ces balances manométriques intégrant 2 pistons permettent d'obtenir 2 étendues de mesure à partir d'un même jeu de poids

| Modèles | Précision | Etendue de mesure | | |
|--------------|------------------|---------------------------|---------------------------|-----------------------------|
| | | Bar ou kg/cm ² | PSI | kPa |
| BH2-1200B dp | 10 ⁻⁴ | 1 à 60 + 20 à 1200 | 10 à 800 + 200 à 16000 | 100 à 6000 2000 à 120000 |
| BH2-600B dp | 10 ⁻⁴ | 1 à 60 + 10 à 600 | 10 à 800 + 100 à 8000 | 100 à 6000 1000 à 60000 |
| BH2-300B dp | 10 ⁻⁴ | 1 à 60 + 5 à 300 | 10 à 800 + 50 à 4000 | 100 à 6000 500 à 30000 |