



✓ **Applications**

La gamme des balances manométriques est destinée à tester, ajuster et étalonner les instruments de mesure des pressions mécaniques ou électroniques par comparaison (manomètres, capteurs ou transmetteurs de pression ou pressostats).

Elles sont constituées d'un générateur de pression, d'une unité piston/cylindre, d'un ensemble de masses identifiées. Le cabestan permet d'ajuster la pression en comprimant le gaz par l'intermédiaire du piston. Cette pression est équilibrée par l'ensemble piston/cylindre ce qui permet de comparer l'instrument à étalonner aux valeurs de pressions générées par l'étalon. Ces balances sont destinées à l'étalonnage en pression relative.

Les balances sont robustes et faciles d'utilisation et elles ont une très grande stabilité à long terme.

✓ **Spécificités Techniques**

- Etalonnage : Il est nécessaire de recalculer la pression générée par la balance en fonction des différentes variables. Nos balances sont étalonnées dans les conditions d'utilisations suivantes :
Température 20°C - Pression atmos. 1013.25 hPa - Humidité 50% - accélération 9.80665 m/s²
- Fluide : Le système de lubrification automatique intégré dans la balance évite les risques de contamination piston/cylindre. Huile minérale incolore, compatible avec les utilisations médicales ou alimentaires - **volume** du réservoir 20 cm³
- Source pression : Azote type U connexion ¼ gaz
- Contrôle/réglage de l'assise : Niveau à bulle et pieds réglables
- Raccordement pour l'instrument à tester : Raccord tournant G1/2 en équipement standard
- Motorisation : Entraînement des masses en rotation avec visualisation de la position du piston par voyants lumineux
- Carter : Alliage léger aluminium AG3 + peinture haute résistance
- Cabestan : Démontable pour le transport
- Piston/cylindre : Simple piston en acier traité - **Répétabilité** : 2.10⁻⁵ - **Sensibilité** : 1.10⁻⁵
- **Précision balance** : 10⁻⁴
- Masses : Acier inoxydable - **Poids** du jeu de masses de 4 kg à 48 kg suivant modèle - Forme des masses ergonomique, facilitant le chargement des masses sur la cloche - **Marquage** en correspondance avec l'unité de mesure (bar, mbar, KPa, PSI etc..)

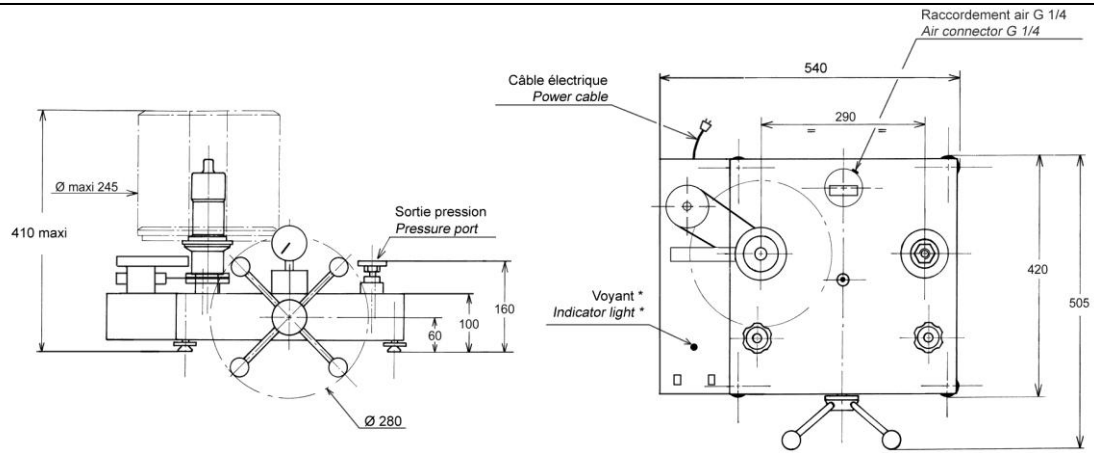
✓ **Spécificités Techniques**

- Modèle : BA3-200B - Balance simple piston
- Etendue de Mesure : 2.5 à 200 bar / 25 à 3000 PSI / 250 à 20000 kPa
- Précision de la balance : 0.002 +(1.10⁻⁴ x P) (P en bar)
- Poids balance : 22 kg
- Section typique du piston : 15.6966 mm²
- Matériau piston/cylindre : acier traité
- Nombre de piston : 1

✓ **Divers**

- **Notice d'utilisation** : une notice d'utilisation détaillée est fournie avec l'appareil + Certificat de conformité
- **Entretien** : Notre service technique se tient à votre disposition pour la révision, l'étalonnage ou le SAV de votre appareil - Etalonnage de l'appareil conseillé tous les 2 ans.

✓ **Dimensions de l'appareil**



Hauteur avec jeu de poids standard : (ba, kPa) : 395 mm (PSI) : 379 mm

Unité utilisée : mm

✓ **Jeux de poids standards et intermédiaires**

Jeu de poids de base			
	Pression (bar)	Nombre de poids	Valeur typique (g)
Unités : BAR (Ref. MB0031)	50	2	8000
	47.5	1	7600
	25	1	4000
	10	2	1600
	5	1	800
	2.5	1	400
	1	2	160
	0.5	1	80
Pression initiale cloche + poids d'adaptation	2.5		400
TOTAL	205	11	±33 kg

Jeu de poids intermédiaire			
	Pression (bar)	Nombre de poids	Valeur typique (g)
BAR (Ref. MB0032)	0.25	1	40
	0.1	2	16
	0.05	1	8
	0.02	2	3.2
	0.01	1	1.6
TOTAL	0.43	7	88 g

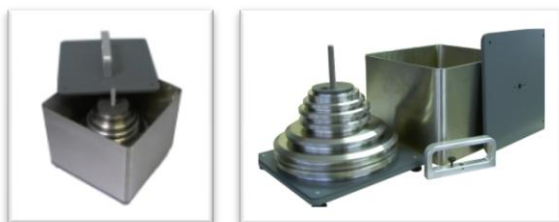
Jeu de poids de base			
	Pression (PSI)	Nombre de poids	Valeur typique (g)
Unités : PSI	500	4	5520
	475	1	5244
	250	1	2760
	100	2	1104
	50	1	552
	25	1	276
	10	2	110.4
	5	1	55.2
Pression initiale cloche	25		276
TOTAL	3050	13	±34 kg

Jeu de poids intermédiaire			
	Pression (PSI)	Nombre de poids	Valeur typique (g)
PSI	2.5	1	27.6
	1	2	11
	0.5	1	5.5
	0.2	2	2.2
	0.1	1	1.1
TOTAL	5.5	7	60.6 g

Jeu de poids de base			
	Pression (kPa)	Nombre de poids	Valeur typique (g)
Unités : kPa	5000	2	8000
	4750	1	7600
	2500	1	4000
	1000	2	1600
	500	1	800
	250	1	400
	100	2	160
	50	1	80
Pression initiale cloche + poids d'adaptation	250		400
TOTAL	20500	11	±33 kg

Jeu de poids intermédiaire			
	Pression (kPa)	Nombre de poids	Valeur typique (g)
kPa	25	1	40
	10	2	16
	5	1	8
	2	2	3.2
	1	1	1.6
	TOTAL	43	7

✓ **Options pour jeu de poids**



Boîte de transport métal

(OP0101) : 260 x 260 x 310 mm - poids à vide : 6 kg



Mallette pour aménagement de poste et transport

(OPxxxx) petite : 290 x 250 x 310 mm - poids à vide : 5 kg

(OPxxxx) grande : 355 x 505 x 310 mm - poids à vide : 13 kg

Prévoir pour la BA3-200B : nous consulter !

✓ Options

- Jeu de poids intermédiaires et/ou Jeu de poids de base supplémentaire pour des unités différentes
- Réglage de la balance avec une accélération différente de 9.80665 m/s^2 sur demande
- Etalonnage de l'appareil : Relevé de point AREMECA ou Certificat d'étalonnage DAkkS ou COFRAC
- Dégraissage oxygène possible en option (nous consulter)

✓ Transport et Emballage

- **Emballage** : un suremballage bois est prévu pour le transport de l'appareil

Désignation/Référence	Dimension / carton ou caisse d'expédition	Poids à vide / poids total (emballage + matériel)
Balance sans masse	470 x 470 x 240 mm	Carton d'emballage à vide 1.5 kg Poids total ± 24 kg
Jeu de masses standard	300 x 300 x 170 mm	Carton d'emballage à vide 1.5 kg Poids total de ± 35 kg
Suremballage bois SB0003	980 x 700 x 500 mm	A vide 20 kg Poids total de ± 79 kg (balance + jeu de masses + emballages)



SB0003

- **Nota** : Le transport est en supplément.

✓ Autres modèles proposés dans la gamme BA3

(Une fiche produit est disponible sur demande)

Modèles simple piston

Modèles	Précision	Etendue de mesure		
		Bar ou kg/cm^2	PSI	kPa
BA3-120B	10^{-4}	1 à 120	10 à 1600	100 à 12000
BA3-60B	10^{-4}	0.5 à 60	5 à 800	50 à 6000
BA3-10B	10^{-4}	0.15 à 10	2.5 à 150	15 à 1000

✓ Accessoires (demandez nos documentations spécifiques)

- Mallette d'accessoires (ref.OP0057)
- Kit de réglage manomètre (ref.OP0125)
- Mallette de raccords M (ref.OP0174) - Mallette de raccords G (ref.OP0171) - Mallette de raccords NPT (ref.OP0172) - Mallette de raccords BSP-TR (ref.OP0173) - Mallette de 17 raccords M + G + NPT + BSP-TR (ref.OP0037) - Raccords à l'unité (nous consulter)
- Kit de vidange réservoir (ref.OP0025)
- **Valise de transport pour balance (ref.OP0002)**