



✓ **Applications**

La gamme des balances manométriques est destinée à tester, ajuster et étalonner les instruments de mesure des pressions mécaniques ou électroniques par comparaison (manomètres, capteurs ou transmetteurs de pression ou pressostats).

Elles sont constituées d'un générateur de pression, d'une unité piston/cylindre, d'un ensemble de masses identifiées. Le cabestan permet d'ajuster la pression en comprimant le gaz par l'intermédiaire du piston. Cette pression est équilibrée par l'ensemble piston/cylindre ce qui permet de comparer l'instrument à étalonner aux valeurs de pressions générées par l'étalon. Ces balances sont destinées à l'étalonnage en pression relative.

Les balances sont robustes et faciles d'utilisation et elles ont une très grande stabilité à long terme.

✓ **Spécificités Techniques**

- Etalonnage : Il est nécessaire de recalculer la pression générée par la balance en fonction des différentes variables. Nos balances sont étalonnées dans les conditions d'utilisations suivantes :  
Température 20°C - Pression atmos. 1013.25 hPa - Humidité 50% - accélération 9.80665 m/s<sup>2</sup>
- Fluide : Le système de lubrification automatique intégré dans la balance évite les risques de contamination piston/cylindre. Huile minérale incolore, compatible avec les utilisations médicales ou alimentaires - **volume** du réservoir 20 cm<sup>3</sup>
- Source pression : Azote type U connexion ¼ gaz
- Contrôle/réglage de l'assise : Niveau à bulle et pieds réglables
- Raccordement pour l'instrument à tester : Raccord tournant G1/2 en équipement standard
- Motorisation : Entraînement des masses en rotation avec visualisation de la position du piston par voyants lumineux
- Carter : Alliage léger aluminium AG3 + peinture haute résistance
- Cabestan : Démontable pour le transport
- Piston/cylindre : Simple piston en acier traité - **Répétabilité** : 2.10<sup>-5</sup> - **Sensibilité** : 1.10<sup>-5</sup>  
- **Précision balance** : 10<sup>-4</sup>
- Masses : Acier inoxydable - **Poids** du jeu de masses de 4 kg à 48 kg suivant modèle - Forme des masses ergonomique, facilitant le chargement des masses sur la cloche - **Marquage** en correspondance avec l'unité de mesure (bar, mbar, KPa, PSI etc..)

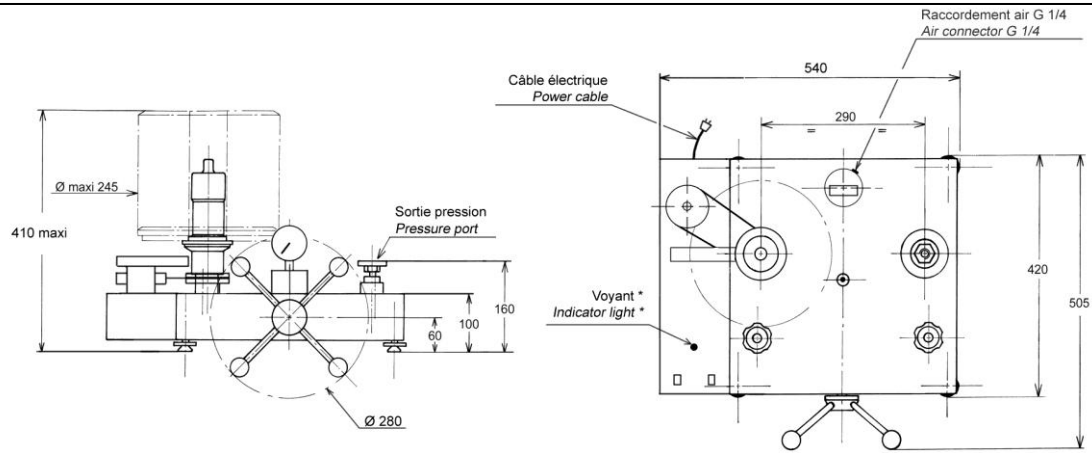
✓ **Spécificités Techniques**

- Modèle : BA3-60B - Balance motorisée simple piston
- Etendue de Mesure : 0.5 à 60 bar / 5 à 800 PSI / 50 à 6000 kPa
- Précision de la balance : 0.0005 + (1.10<sup>-4</sup> x P) (P en bar)
- Poids balance : 22 kg
- Section typique du piston : 78.4825 mm<sup>2</sup>
- Matériau piston/cylindre : acier traité
- Nombre de piston : 1

✓ **Divers**

- **Notice d'utilisation** : une notice d'utilisation détaillée est fournie avec l'appareil + Certificat de conformité
- **Entretien** : Notre service technique se tient à votre disposition pour la révision, l'étalonnage ou le SAV de votre appareil - Etalonnage de l'appareil conseillé tous les 2 ans.

## ✓ Dimensions de l'appareil



Hauteur avec jeu de poids standard : (bar, kPa) : 411 mm (PSI) : 386 mm

Unité utilisée : mm

## ✓ Jeux de poids standards et intermédiaires

Jeu de poids de base				
	Pression (bar)	Nombre de poids	Valeur typique (g)	
<b>Unités : BAR</b> (Ref. MB0001)	10	4	8000	
	9.5	1	7600	
	5	1	4000	
	2	2	1600	
	1	1	800	
	0.5	1	400	
Pression initiale cloche + poids d'adaptation		0.5	400	
<b>TOTAL</b>		60	10	±48 kg

Jeu de poids intermédiaire				
	Pression (bar)	Nombre de poids	Valeur typique (g)	
<b>BAR</b> (Ref. MB0002)	0.2	2	160	
	0.1	1	80	
	0.05	1	40	
	0.02	2	16	
	0.01	1	8	
<b>TOTAL</b>		0.6	7	480 g

Jeu de poids de base				
	Pression (PSI)	Nombre de poids	Valeur typique (g)	
<b>Unités : PSI</b> (Ref. MB0013)	100	6	5520	
	95	1	5244	
	50	1	2760	
	20	2	1104	
	10	1	552	
	5	1	276	
Pression initiale cloche		5	276	
<b>TOTAL</b>		800	12	±44 kg

Jeu de poids intermédiaire				
	Pression (PSI)	Nombre de poids	Valeur typique (g)	
<b>PSI</b> (Ref. MB0016)	2	2	110.6	
	1	1	55.2	
	0.5	1	27.6	
	0.2	2	11	
	0.1	1	5.5	
	<b>TOTAL</b>		6	7

Jeu de poids de base				
	Pression (kPa)	Nombre de poids	Valeur typique (g)	
<b>Unités : kPa</b>	1000	4	8000	
	950	1	7600	
	500	1	4000	
	200	2	1600	
	100	1	800	
	50	1	400	
	Pression initiale cloche + poids d'adaptation		50	400
<b>TOTAL</b>		6000	10	±48 kg

Jeu de poids intermédiaire				
	Pression (kPa)	Nombre de poids	Valeur typique (g)	
<b>kPa</b>	20	2	160	
	10	1	80	
	5	1	40	
	2	2	16	
	1	1	8	
	<b>TOTAL</b>		60	7

## ✓ Options pour jeu de poids



Boîte de transport métal  
(OP0101) : 260 x 260 x 310 mm - poids à vide : 6 kg



Mallette pour aménagement de poste et transport  
(OPxxxx) petite : 290 x 250 x 310 mm - poids à vide : 5 kg  
(OPxxxx) grande : 355 x 505 x 310 mm - poids à vide : 13 kg

Prévoir pour la BA3-60B : nous consulter !

## ✓ Options

- Jeu de poids intermédiaires et/ou Jeu de poids de base supplémentaire pour des unités différentes
- Réglage de la balance avec une accélération différente de  $9.80665 \text{ m/s}^2$  sur demande
- Etalonnage de l'appareil : Relevé de point AREMECA ou Certificat d'étalonnage DAkkS ou COFRAC
- Dégraissage oxygène possible en option (nous consulter)

## ✓ Transport et Emballage

- **Emballage** : un suremballage bois est prévu pour le transport de l'appareil

Désignation/Référence	Dimension / carton ou caisse d'expédition	Poids à vide / poids total (emballage + matériel)
<b>Balance sans masse</b>	470 x 470 x 240 mm	Carton d'emballage à vide 1.5 kg Poids total $\pm 24$ kg
<b>Jeu de masses standard</b>	300 x 300 x 170 mm	Carton d'emballage à vide 1.5 kg Poids total de $\pm 51$ kg
<b>Suremballage bois</b> SB0003	980 x 700 x 500 mm	A vide 20 kg Poids total de $\pm 95$ kg (balance + jeu de masses + emballages)



SB0003

- **Nota** : Le transport est en supplément.

## ✓ Autres modèles proposés dans la gamme BA3

(Une fiche produit est disponible sur demande)

### Modèles simple piston

Modèles	Précision	Etendue de mesure		
		Bar ou $\text{kg/cm}^2$	PSI	kPa
BA3-200B	$10^{-4}$	5 à 200	50 à 3000	500 à 20000
BA3-120B	$10^{-4}$	1 à 120	10 à 1600	100 à 12000
BA3-10B	$10^{-4}$	0.15 à 10	2.5 à 150	15 à 1000

## ✓ Accessoires (demandez nos documentations spécifiques)

- Mallette d'accessoires (ref.OP0057)
- Kit de réglage manomètre (ref.OP0125)
- Mallette de raccords M (ref.OP0174) - Mallette de raccords G (ref.OP0171) - Mallette de raccords NPT (ref.OP0172) - Mallette de raccords BSP-TR (ref.OP0173) - Mallette de 17 raccords M + G + NPT + BSP-TR (ref.OP0037) - Raccords à l'unité (nous consulter)
- Kit de vidange réservoir (ref.OP0025)
- **Valise de transport pour balance (ref.OP0002)**