



✓ **Applications**

La gamme des balances manométriques est destinée à tester, ajuster et étalonner les instruments de mesure des pressions mécaniques ou électroniques par comparaison (manomètres, capteurs ou transmetteurs de pression ou pressostats).

Elles sont constituées d'un générateur de pression, d'une unité piston/cylindre, d'un ensemble de masses identifiées. Le cabestan permet de générer une pression en poussant le fluide par l'intermédiaire du piston. Cette pression est équilibrée par l'ensemble piston/cylindre ce qui permet de comparer l'instrument à étalonner aux valeurs de pressions générées par l'étalon. Ces balances sont destinées à l'étalonnage en pression relative.

Les balances sont robustes et faciles d'utilisation et elles ont une très grande stabilité à long terme.

✓ **Spécificités Techniques**

- **Etalonnage :** Il est nécessaire de recalculer la pression générée par la balance en fonction des différentes variables. Nos balances sont étalonnées dans les conditions d'utilisations suivantes : Température 20°C - Pression atmos. 1013.25 hPa - Humidité 50% - accélération 9.80665 m/s²
- **Fluide :** Huile minérale ou huile de synthèse suivant les modèles, incolore, compatible avec des utilisations médicales ou alimentaires - **volume** du réservoir 125 cm³
- **Contrôle/réglage de l'assise :** Niveau à bulle et pieds réglables
- **Raccordement pour l'instrument à tester :** Raccord tournant G1/2 en équipement standard
- **Motorisation :** Entraînement des masses en rotation avec visualisation de la position du piston par voyants lumineux
- **Carter :** Alliage léger aluminium AG3 + peinture haute résistance
- **Cabestan :** Démontable pour le transport
- **Piston/cylindre :** Simple ou double piston en carbure de tungstène et/ou acier traité - **Répétabilité :** 2.10⁻⁵ - **Sensibilité :** 1.10⁻⁵ - **Précision balance :** 10⁻⁴
- **Masses :** Acier inoxydable - **Poids** du jeu de masses de 25 kg à 100 kg suivant modèle - Forme des masses ergonomique, facilitant le chargement des masses sur la cloche - **Marquage** en correspondance avec l'unité de mesure (bar, mbar, KPa, PSI etc..)

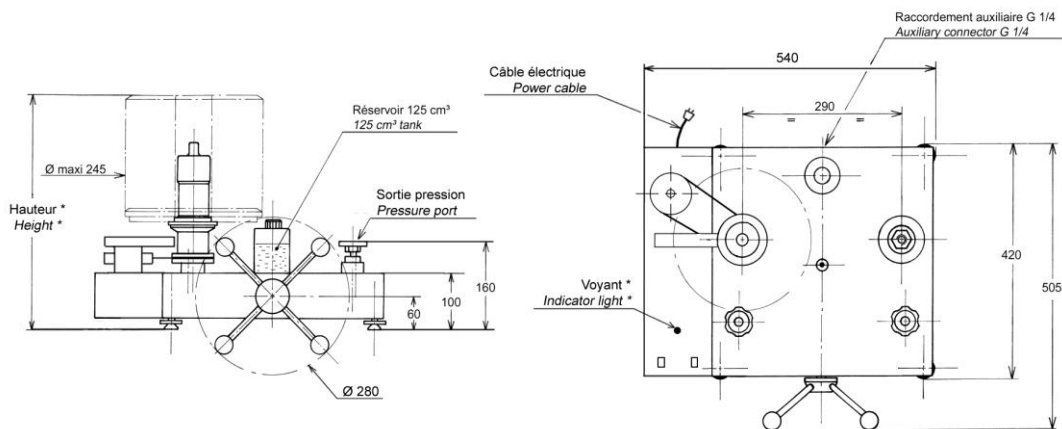
✓ **Spécificités du modèle**

- **Modèle :** BH3-1200B dp - Balance motorisée double piston
- **Etendue de Mesure :** 1 à 1200 bar / 10 à 16000 PSI / 100 à 120000 kPa
- **Précision de la balance :** Piston BP (1-60 bar) = 0.0006 + 0.8x10⁻⁴ x P*/ Piston HP (60-1200 bar) = 0.002+0.8x10⁻⁴ x P* (*avec P en bar)
- **Poids balance :** 22 kg
- **Fluide :** Huile H40 - masse volumique fluide : 860 kg/m³
- **Section typique du piston :** BP : 78.4472 mm² / HP : 3.91903 mm²
- **Matériau piston/cylindre :** acier traité / carbure de tungstène
- **Nombre de piston :** 2

✓ **Divers**

- **Notice d'utilisation :** une notice d'utilisation détaillée est fournie avec l'appareil + Certificat de conformité + 0.5 litre d'huile
- **Entretien :** Notre service technique se tient à votre disposition pour la révision, l'étalonnage ou le SAV de votre appareil - Etalonnage de l'appareil conseillé tous les 2 ans.

✓ Dimensions de l'appareil



Hauteur avec jeu de poids standard : (bar, kPa) : 410 mm

(PSI) : 420 mm

Unité utilisée : mm

✓ Jeux de poids standards et intermédiaires

Jeu de poids de base			
	Pression (bar) BP/HP	Nombre de poids	Valeur typique (g)
Unités : BAR (Ref. MB0001)	10/200	4	8000
	9/180	1	7200
	5/100	1	4000
	2/40	2	1600
	1/20	1	800
	0.5/10	1	400
	Pression initiale cloche BP	1	x
Pression initiale Cloche HP + poids d'adaptation	20	x	800
TOTAL	78.5/1211	10	±50 kg

Jeu de poids intermédiaire			
	Pression (bar) BP/HP	Nombre de poids	Valeur typique (g)
BAR (Ref. MB0002)	0.2/4	2	160
	0.1/2	1	80
	0.05/1	1	40
	0.02/0.4	2	16
	0.01/0.2	1	8
TOTAL	0.6/12	7	480 g

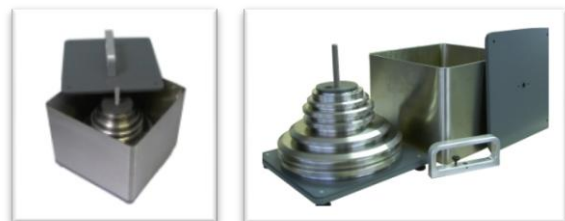
Jeu de poids de base			
	Pression (PSI) BP/HP	Nombre de poids	Valeur typique (g)
Unités : PSI (Ref. MB0013)	100/2000	6	5520
	90/1800	1	4968
	50/1000	1	2760
	20/400	2	1104
	10/200	1	552
	5/100	1	276
	Pression initiale cloche BP	10	x
Pression initiale Cloche HP + poids d'adaptation	200	x	552
TOTAL	1005/16110	12	±45 kg

Jeu de poids intermédiaire			
	Pression (PSI) BP/HP	Nombre de poids	Valeur typique (g)
PSI (Ref. MB0016)	2/40	2	110.4
	1/20	1	55.2
	0.5/10	1	27.6
	0.2/4	2	11
	0.1/2	1	5.5
TOTAL	6/120	7	331.1 g

Jeu de poids de base			
	Pression (Kpa) BP/HP	Nombre de poids	Valeur typique (g)
Unités : kPa	1000/20000	4	8000
	900/18000	1	7200
	500/10000	1	4000
	200/4000	2	1600
	100/2000	1	800
	50/1000	1	400
	Pression initiale cloche BP	100	x
Pression initiale Cloche HP + poids d'adaptation	2000	x	800
TOTAL	7850/121100	10	±50 kg

Jeu de poids intermédiaire			
	Pression (kPa) BP/HP	Nombre de poids	Valeur typique (g)
kPa	20/400	2	160
	10/200	1	80
	5/100	1	40
	2/40	2	16
	1/20	1	8
TOTAL	60/1200	7	480 g

✓ **Options pour jeu de poids**



Boîte de transport métal
(OP0101) : 260 x 260 x 310 mm - poids à vide : 6 kg



Mallette pour aménagement de poste et transport
(OPxxxx) petite : 290 x 250 x 310 mm - poids à vide : 5 kg
(OPxxxx) grande : 355 x 505 x 310 mm - poids à vide : 13 kg

Prévoir pour la BH3-1200B dp : nous consulter !

✓ **Options**

- Jeu de poids intermédiaires et/ou Jeu de poids de base supplémentaire pour des unités différentes
- Réglage de la balance avec une accélération différente de 9.80665 m/s² sur demande
- Etalonnage de l'appareil : Relevé de point AREMECA ou Certificat d'étalonnage DAkkS ou COFRAC
- Bidon d'huile : 1 litre, 2 litres ou 5 litres d'huile

✓ **Transport et Emballage**

- **Emballage** : un suremballage bois est prévu pour le transport de l'appareil

Désignation/Référence	Dimension / carton ou caisse d'expédition	Poids à vide / poids total (emballage + matériel)
Balance sans masse	470 x 470 x 240 mm	Carton d'emballage à vide 1.5 kg Poids total ±24 kg
Jeu de masses standard	300 x 300 x 170 mm	Carton d'emballage à vide 1.5 kg Poids total de ±53 kg
Suremballage bois SB0003	980 x 700 x 500 mm	A vide 20 kg Poids total de ±97 kg (balance + jeu de masses + emballages)



SB0003

- **Nota** : Le transport est en supplément.

✓ **Autres modèles proposés dans la gamme BH3**

(Une fiche produit est disponible sur demande)

Modèles simple piston

Modèles	Précision	Etendue de mesure		
		Bar ou kg/cm ²	PSI	kPa
BH3-5000B	10 ⁻⁴	40 à 5000	600 à 72500	4000 à 500000
BH3-4000B	10 ⁻⁴	40 à 4000	600 à 60000	4000 à 400000
BH3-3000B	10 ⁻⁴	40 à 3000	600 à 44000	4000 à 300000
BH3-2500B	10 ⁻⁴	40 à 2500	600 à 36200	4000 à 250000
BH3-2000B	10 ⁻⁴	40 à 2000	600 à 30000	4000 à 200000
BH3-1200B sp	10 ⁻⁴	2 à 1200	30 à 16000	200 à 120000
BH3-600B sp	10 ⁻⁴	2 à 600	30 à 10000	200 à 60000
BH3-300B sp	10 ⁻⁴	1 à 300	15 à 4000	100 à 30000
BH3-150B	10 ⁻⁴	0.5 à 150	10 à 2000	50 à 15000
BH3-60B	10 ⁻⁴	0.2 à 60	3 à 800	20 à 6000
BH3-30B	10 ⁻⁴	0.1 à 30	2 à 400	10 à 3000

Modèles double piston : Ces balances manométriques intégrant 2 pistons permettent d'obtenir 2 étendues de mesure à partir d'un même jeu de poids

Modèles	Précision	Etendue de mesure		
		Bar ou kg/cm ²	PSI	kPa
BH3-600B dp	10 ⁻⁴	1 à 60 + 10 à 600	10 à 800 + 100 à 8000	100 à 6000 1000 à 60000
BH3-300B dp	10 ⁻⁴	1 à 60 + 5 à 300	10 à 800 + 50 à 4000	100 à 6000 500 à 30000

✓ **Accessoires** (demandez nos documentations spécifiques)

- Mallette d'accessoires (ref.OP0057)
- Kit de réglage manomètre (ref.OP0125)
- Séparateur tous fluides jusqu'à 800 bar (ref.OP0023)
- Mallette de raccords M (ref.OP0174) - Mallette de raccords G (ref.OP0171) - Mallette de raccords NPT (ref.OP0172) - Mallette de raccords BSP-TR (ref.OP0173) - Mallette de 17 raccords M + G + NPT + BSP-TR (ref.OP0037) - Raccords à l'unité (nous consulter)
- Kit de vidange réservoir (ref.OP0025)
- Banc de nettoyage (ref.OP0062)
- **Valise de transport pour balance (ref.OP0002)**